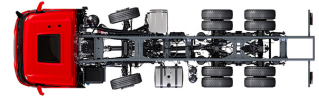


Specification sheet

XD 370

FAC 8X2 Porteur



ENGINES

XD NewGen 370 MX-11 (270 kW / 367 CV)

XD NewGen 410 MX-11 (300 kW / 408 CV)

XD NewGen 450 MX-11 (330 kW / 449 CV)

GVM¹⁾

32000 kg

Max. front 16000 kg

Max. rear 20000 kg

GCM²⁾

38000 kg

EXTÉRIEUR DE LA CABINE

Day Cab de luxe offrant un aérodynamisme inégalé pour une conduite économe en carburant et de faibles émissions de CO2. Le grand écran avant profond et incurvé sur les côtés associé aux grandes vitres latérales offre au conducteur une visibilité directe inégalée pour améliorer la sécurité sur la route. Longueur de cabine : 2030 mm ; largeur de cabine : 2 500 mm. Nombre de marches d'accès à la cabine : 3.; Suspension de cabine: mécanique; Phares LED; Pas de DAF Digital Vision System; DAF Corner View; Caméra arrière.

Optional

07018 Sleeper Cab	01925 Deux phares attelage LED pr paroi arrière cabine
06244 Sleeper High Cab	01891 Gyrophares à l'avant de la cabine, préparés
02941 Exécution avant du châssis : plaque inf.	06629 Deux gyrophares
07586 Exécution avant du châssis : robuste	07201 Skylights
01226 Suspension de cabine: pneumatique	03232 Pare-brise avant avec film solaire
04355 Avertisseurs sonores, préparés	03317 Vitre arrière : double vitrage
00847 Avertisseurs pneumatiques, 1 jeu	07343 Vitre latérale de porte passager
09006 Avertisseurs pneumatiques, 2 jeux	01886 Verre feuilleté avec film solaire
00330 Phares LED et feux antibrouillard	01354 Pas de rétroviseurs principaux
00346 Phares LED et phares de virage	01362 DAF Digital Vision System
00354 Phares LED, phares de virage et feux antib.	01912 Pas de DAF Corner View
02591 Assistant de feux de route	03151 Caméra de vue arrière avec prép. pour 2e caméra

EQUIPEMENTS AÉRODYNAMIQUES

Aucun déflecteur de pavillon; Aucun déflecteur de pavillon; Sans déflecteurs latéraux.

Optional

07332 Déflecteur de pavillon réglable pour Day Cab	04906 Déflecteurs latéraux, articulés sur un côté
07340 Déflecteur de pavillon réglable pour Sleeper Cab	03074 Extensions latérales, articulées des deux côtés
01818 Défl. pav. régl. lg bas pour Sleeper High Cab	16154 Déflecteurs de pavillon, types et réglages
01805 Défl. pav. régl. court pour Sleeper High Cab	

COULEURS

Couleur de la cabine Chrystal White E1980; Marche inférieure de cabine : gris foncé; Couleur de châssis gris.; Couleur du pare-chocs : Crystal White.

Optional

07481 Marche inférieure de cabine : blanc brillant	03003 Couleur du pare-chocs : gris
04868 Marchepied inférieur de cabine Crystal White	02989 Couleur du pare-chocs : Brilliant White
07480 Marche inférieure de cabine : couleur de la cabine	02990 Couleur du pare-chocs : couleur cabine
16153 Couleurs de cabines et de châssis	

INTÉRIEUR CABINE

Volant noir; Couleur de garniture intérieure cabine : Luxury; Décoration intérieure de la cabine : Hexagon; Siège conducteur : Comfort Air; Siège pass. : cinéma avec revêtement tissu; Pas de planche de tableau de bord; Réglage automatique température/air conditionné; Pas de climatisation de stationnement.

Optional

02354 Volant avec surpiques argent	03848 Siège pass. : cinéma avec revêtement cuir
02355 Volant, cuir	07746 Siège passager : Super Air
02353 Décoration intérieure de la cabine : Argenta	03862 Siège pass. : cinéma + table ; revêtement cuir
02350 Décoration intérieure de la cabine : Natura	07748 Siège passager : Xtra Leather Air
07733 Siège conducteur : Luxury Air	02117 3ème siège passager
07736 Siège conducteur : Super Air	02837 Planche de tableau de bord
07737 Siège conducteur : Xtra Leather Air	03948 Tiroir simple
03461 Siège pass. : cinéma + table ; revêtement en tissu	03954 Réfrigérateur
07741 Siège passager : Comfort Air	02838 Matelas en mousse pour couchette inférieure
03781 Siège pass. : cinéma avec revêtement Alcantara	02854 Matelas Xtra Comfort pour couchette inférieure
07743 Siège passager : Luxury Air	01775 Matelas Xtra Comfort, surmatelas couchette inf.
03849 Siège pass. : cinéma + table ; revêtement Alcantara	04258 Trappe de pavillon, commande électrique

COMMUNICATION ET GESTION DE CONDUITE

PACCAR Connect; Tachygraphe numérique, Stoneridge version G2V2A; Réglage du limiteur de vitesse 85/90 km/h; Infotainment Basic; Régulateur de vitesse adaptatif (ACC) avec FCW; Sans régulateur de vitesse prédictif.

Optional

07020 PACCAR Connect avec navigation	09908 Régulateur de vitesse
07021 PACCAR Connect avec navig et logiciel pr tablette	08023 Régulateur vitesse adaptatif avec FCW et AEBS-3
03470 Infotainment avec DAF Truck Nav. DAF et prép. tab.	06991 Régulateur de vitesse prédictif (PCC)
03684 Infotainment avec DAF Truck Navigation	06992 Régulateur de vitesse prédictif Lite
01219 Haut-parleurs : Exclusive	

SÛRETÉ ET SÉCURITÉ

Reconnaissance des limites de vitesse; DAF Drowsiness Detection; Alerte de franchissement de ligne; Assistance au démarrage; DAF Side & Turn Assist.

Optional

08631 Airbag (chauffeur) et 2 prérens. ceint. sécurité	09491 Contrôle de stabilité du véhicule (VSC)
03628 DAF Drowsiness & Distraction Detection	00795 Normes de sécurité CE-ADR
09991 Sans alerte de franchissement de ligne	16156 Ensembles CE-ADR

SUSPENSION ET ESSIEUX

Avant : 2 x 8,00 t, parabolique, 163N; Suspension avant parabolique; Ess. arr. SR1344; Suspension arrière pneumatique; Pont AR: 13,00 t; Arrière : 20,00 t, suspension pneumatique, SR1344; Charge de l'essieu fou 10,0 t; Dispositif de levage.

Optional

- 02345** Avant : 2 x 8,00 t, parabolique, 165N
04155 Avant : 2 x 9,00 t, parabolique, 183N
- 04057** Essieu arrière, type HR1356
08191 Contrôle de la charge sur essieux

ROUES ET PNEUMATIQUES

Essieu(x) avant : 315/70R22.5; Essieu(x) arrière moteurs : 315/70R22.5; Deuxième essieu arr. mot./essieu fou : 315/70R22.5; Goodyear; Surveillance de la pression des pneus.

Optional

- 16152** Marques et types de pneus

CHAÎNE CINÉMATIQUE

Moteur MX-11, moteur diesel 6 cylindres multi-couple, 10,8 litres. Puissance de 270 kW (367 CV) Á 1 600 tr/min. Couple maximal de 1 950 Nm Á 900-1 125 tr/min.; Boîte de vitesses automatique, TraXon, 12 rapports; Boîte de vitesses automatisée TraXon 12TX2010 à prise directe, rapport 16,69-1,00, 12 vitesses.; Rapport essieu arrière 2,71; Blocage de différentiel mécanique.

EQUIPEMENTS DE FREINAGE

Commande de frein de stationnement pneumatique; Frein de stationnement pneumatique; Essieu arrière entraîné avec freins à disque.

Optional

- 02366** MX Engine Brake
02281 ZF Intarder
02304 MX Engine Brake et ralentisseur ZF Intarder
02715 Ralentisseur ZF Intarder
- 01572** Cde de frein de stationnement électropneumatique
04375 Frein de stationnement électropneumatique
03969 Freinage de stationnement assisté
00929 Essieu arrière entraîné avec freins à tambour

CHÂSSIS

Empattement 5,00 m / porte-à-faux arrière 1,75 m; Longerons 310/7,0 mm, renfort continu; Hauteur longerons 310 mm; Rés carburant alu 340 l G, hauteur 620 mm; Rés. d'AdBlue® 45 l, à gauche sous coffre batterie.

Optional

- 16157** Réservoirs de carburant, matériaux et hauteurs

EQUIPEMENTS D'ATTELAGE

Traverse de fermeture châssis Valeur D=0 kN.

SUPERSTRUCTURES ET PRÉPARATIONS CARROSSERIE

Optional

- 09421** Câblage de réserve supplémentaire

PRISE DE FORCE

Optional

- 16148** Types de PDF et positions

ALIMENTATION ÉLECTRIQUE 24 V

Alternateur 110 A, batteries 2x140 Ah..

PTC ET PTR

Poids du châssis, PTC technique 35 000 kg max.; Chaîne cinématique, PTR 38000 kg max classe 2.

Optional

- 00209** Chaîne cinématique, PTR 40 000 kg max classe 3
03673 Chaîne cinématique, PTR 44 000 kg max classe 2
03675 Chaîne cinématique, PTR 50 000 kg max classe 3
- 00939** Chaîne cinématique, PTR 56 000 kg max classe 2
00818 Chaîne cinématique, PTR 60 000 kg max classe 3

CONDITIONS D'UTILISATION

Isolation de cabine normale; Prise d'air avant.

Optional

- 08400** Mode Silent
02260 Isolation de cabine supplémentaire
- 03648** Prise d'air haute, avec préfiltre cyclone

ASSISTANCE ET ENTRETIEN

Warranty Plus - Transmission comprend la garantie complète du véhicule pendant 1 an fournie par l'OEM (sauf pièces d'usure) et de la transmission pendant la deuxième et la troisième année jusqu'à 300 000 km et le dépannage pendant la première année.; Service ITS.

Optional

- 08311** Intervalle d'entretien espacé

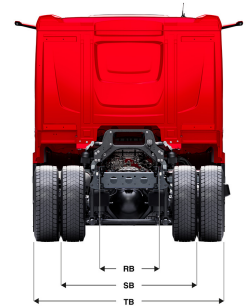
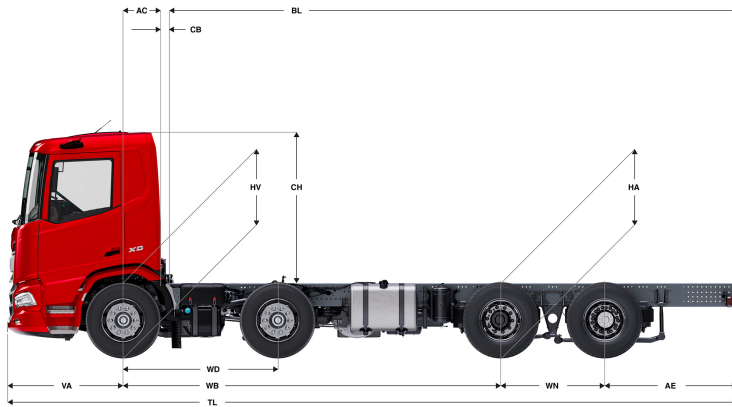
LIVRAISON DU VÉHICULE

Optional

- 02008** Sans trousse à outils
02019 Trousse à outils standard

XD 370

FAC 8X2 Porteur



	Wheelbase - AE		Unladen weight ¹⁾			Gross Carrying Capacity			Variable dimensions									
	WB	AE ⁵⁾	Front	Rear	Total	Front	Rear	Total	AC	CB ⁶⁾	CH	BL ⁷⁾	BL	TL	HA ⁸⁾	HA ⁹⁾	TK ¹⁰⁾	TW ¹¹⁾
DAY CAB	4,60	1,55	6708	2283	8991	9292	17717	23009	0,50	0,07	2,01	6,22	7,48	9,08	1,02	0,99	18,69	20,00
	5,00	1,75	6645	2466	9111	9355	17534	22889	0,50	0,07	2,01	6,71	8,09	9,68	1,02	0,99	19,85	21,17
	5,70	2,00	6511	2679	9189	9489	17321	22811	0,50	0,07	2,01	7,53	9,14	10,63	1,02	0,99	21,89	23,22
SLEEPER CAB	4,60	1,55	6855	2251	9106	9145	17749	22894	0,83	0,07	2,01	5,59	6,86	9,08	1,02	0,99	18,69	20,00
	5,00	1,75	6789	2436	9226	9211	17564	22774	0,83	0,07	2,01	6,08	7,46	9,68	1,02	0,99	19,85	21,17
	5,70	2,00	6651	2653	9304	9349	17347	22696	0,83	0,07	2,01	6,91	8,52	10,63	1,02	0,99	21,89	23,22
SLEEPER HIGH CAB	4,60	1,55	6893	2243	9136	9107	17757	22864	0,83	0,07	2,49	5,60	6,87	9,08	1,02	0,99	18,69	20,00
	5,00	1,75	6826	2429	9256	9174	17571	22744	0,83	0,07	2,49	6,08	7,47	9,68	1,02	0,99	19,85	21,17
	5,70	2,00	6687	2647	9334	9313	17353	22666	0,83	0,07	2,49	6,93	8,54	10,63	1,02	0,99	21,89	23,22

OTHER DIMENSIONS	VA: 1,53	WD: 2,05	WN: 1,40	HV ¹²⁾ : 1,07	HV ¹³⁾ : 0,99	RB: 0,79	SB: 1,82	TB ¹⁴⁾ : 2,48
------------------	----------	----------	----------	--------------------------	--------------------------	----------	----------	--------------------------

1) PTC conforme aux documents d'inscription.
 2) PTR conforme aux documents d'inscription.
 3) Charge d'essieu pour taille standard des pneus.
 4) Poids de châssis - cabine calculé avec les spécifications standards, 306 l de gazole, 41 l d'AdBlue® et un conducteur de 75 kg (tolérance de ± 3 %). Les changements de spécification peuvent avoir une incidence majeure sur le poids du véhicule.
 5) D'autres dimensions AE sont disponibles pour la plupart des WB. Modifier le porte-à-faux arrière à la longueur calculée.
 6) CB fourni basé sur une prise d'air et/ou échappement.
 7) Calculer la longueur de carrosserie spécifique du client à l'aide de TOPEC. La longueur de carrosserie fournie est basée sur une charge également distribuée et sur un véhicule chargé jusqu'à la capacité maximale de l'essieu.

8) Hauteur sans charge au centre de l'essieu entraîné (essieu postérieur abaissé).
 9) Hauteur en charge au centre de l'essieu entraîné.
 10) R1 = cercle de braquage entre trottoirs.
 11) R2 = cercle de braquage entre murs.
 12) Hauteur sans charge au centre de l'essieu ou des essieux avant.
 13) Hauteur en charge au centre de l'essieu ou des essieux avant.
 14) TB est la largeur totale à l'arrière. (Au centre de l'essieu avant 255).

Depending on the vehicle configuration a specific option may not be possible. The availability and specification of this vehicle may differ per country. For further information please contact the DAF organisation. Pictures and technical illustrations are not binding in detail and can differ from the standard specification. Subject to modification without prior notice.