

Specification sheet

XD 370

FAC 8X2 Bakwagen



ENGINES

- XD NewGen 370 MX-11 (270 kW / 367 pk)
- XD NewGen 410 MX-11 (300 kW / 408 pk)
- XD NewGen 450 MX-11 (330 kW / 449 pk)

GVM¹⁾

32000 kg

Max. front 16000 kg

Max. rear 20000 kg

GCM²⁾

38000 kg

CABINE-EXTERIEUR

Luxe Day Cab met ongeëvenaarde aerodynamica voor zuinig rijden en lage CO₂-uitstoot. De grote en diepe voorruit, die aan de zijkanten gebogen is, in combinatie met grote zijruiten, biedt een onovertroffen direct zicht voor de chauffeur om de verkeersveiligheid te vergroten. Lengte cabine: 2030 mm; cabinebreedte: 2500 mm. Aantal cabine-opstaptreden: 3.; Cabine-ophanging mechanisch; LED-koplampen; Geen DAF Digital Vision System; DAF-hoekzicht; Achteruitzichtcamera.

Optional

07018 Sleeper Cab	01925 Twee ledwerklampen voor achterwand cabine
06244 Sleeper High Cab	01891 Zwaailichten op voorkant cabine, voorbereid
02941 Uitvoering chassisfront: bodemplaat	06629 Twee zwaailampen
07586 Uitvoering chassisfront: robuust	07201 Skylights
01226 Cabine-ophanging luchtgeveerd	03232 Voorruit met zonnefolie
04355 Luchthoorns, voorbereid	03317 Achterruit: dubbel glas
00847 Luchthoorns, 1 set	07343 Trottoirzichtrit bijrijdersportier
09006 Luchthoorns, dubbele set	01886 Gelaagd glas met zonnefolie
00330 LED-koplampen en mistlampen	01354 Geen hoofdspiegels
00346 LED-koplampen en bochtverlichting	01362 DAF Digital Vision System
00354 LED-koplampen, bochtverlichting en mistlampen	01912 Geen DAF-hoekzicht
02591 Grootlichtassistent	03151 Achteruitkijkcam. met voorbereiding voor 2e camera

AËRODYNAMICA

Geen dakspoiler; Geen dakspoiler; Geen fenders.

Optional

07332 Verstelbare dakspoiler voor Day Cab	04906 Fenders, één zijde gescharnierd
07340 Verstelbare dakspoiler voor Sleeper Cab	03074 Fenders, beide zijden gescharnierd
01818 Verst. dakspoiler lang, laag Sleeper High Cab	16154 Dakspoilers, typen en instellingen
01805 Verst. daksp. kort voor Sleeper High Cab	

KLEUREN

Cabinekleur E1980 Crystal white; Onderste opstap cabine Stone Grey; Chassiskleur grijs.; Kleur van bumper: Crystal White.

Optional

07481 Onderste opstap cabine Brilliant White	03003 Kleur van bumper: grijs
04868 Onderste cabinetrede Crystal White	02989 Kleur van bumper: Brilliant White
07480 Onderste opstap cabine in cabinekleur	02990 Kleur van bumper: cabinekleur
16153 Cabine- en chassiskleuren	

CABINE-INTERIEUR

Stuurwiel, zwart; Kleur afwerking cabine-interieur: Luxe; Decoratie cabine-interieur: Zeskant; Chauffeursstoel: Comfort Air; Bijrijdersstoel: cinema met stoffen bekleding; Geen dashboard-tafel; Automatische temperatuurregeling en airco; Geen standairco.

Optional

02354 Stuurwiel met zilveren accenten	03848 Bijrijdersstoel: cinema met lederen bekleding
02355 Stuurwiel, leer	07746 Bijrijdersstoel: Super Air
02353 Decoratie cabine-interieur: Argentia	03862 Bijrijdersstoel: cinema + tafel; lederen bekleding
02350 Decoratie cabine-interieur: Natura	07748 Bijrijdersstoel: Xtra Leather Air
07733 Chauffeursstoel: Luxury Air	02117 Derde stoel
07736 Chauffeursstoel: Super Air	02837 Dashboard-tafel
07737 Chauffeursstoel: Xtra Leather Air	03948 Enkele lade
03461 Bijrijdersstoel: cinema + tafel; stoffen bekleding	03954 Koelkast
07741 Bijrijdersstoel: Comfort Air	02838 Schuimrubbermatras voor onderbed
03781 Bijrijdersstoel: cinema met alcantara bekleding	02854 Xtra Comfort-matras voor onderbed
07743 Bijrijdersstoel: Luxury Air	01775 Xtra Comfort-matras met topper voor onderbed
03849 Bijrijdersstoel: cinema + tafel; alcantara bekl.	04258 Dakluik, elektrische bediening

COMMUNICATIE EN RIJMANAGEMENT

PACCAR Connect; Tachograaf digitaal, Stoneridge versie G2V2A; Instelling snelheidsbegrenzer 85/90 km/h; Infotainment basic; Adaptive Cruise Control (ACC) met FCW; Geen Predictive Cruise Control.

Optional

07020 PACCAR Connect met navigatie	09908 Cruise-control
07021 PACCAR Connect met navigatie en tabletsoftware	08023 Adaptive Cruise Control met FCW en AEB-3
03470 Infotainment incl. DAF Truck Nav. en Tabl. Prep.	06991 Predictive Cruise Control
03684 Infotainment inclusief DAF Truck Navigation	06992 Predictive Cruise Control lite
01219 Luidsprekers: Exclusive	

VEILIGHEID EN BEVEILIGING

Herkenning maximumsnelheid; DAF Drowsiness Detection; Lane Departure Warning-systeem; Wegrijhulp; DAF Side & Turn Assist.

Optional

08631 Airbag (chauffeur) en 2 gordelspanners	09491 Voertuigstabiliteitsregeling (VSC)
03628 DAF drowsiness & distraction detection	00795 Veiligheidsvoorschriften EC-ADR
09991 Geen Lane Departure Warning-systeem	16156 EC-ADR-pakketten

WIELOPHANGING EN ASSEN

Vóór: 2x 8,00 t, paraboolvering, 163N; Paraboolvering voor; Achteras SR1344; Luchtvering achter; Achteraslast 13,00 t; Achter: 20,00 t, luchtvering, SR1344; Aslast sleepas 10,0 t; hefinrichting.

Optional

02345 Vóór: 2x 8,00 ton, paraboolvering, 165N	04057 Achteras HR1356
04155 Vóór: 2x 9,00 t, paraboolvering, 183N	08191 Aslastbewaking

WIELEN EN BANDEN

Vooras(sen): 315/70R22.5; Aangedreven achteras(sen): 315/70R22.5; Tweede aangedreven achter-/nalooPas: 315/70R22.5; Goodyear; Bandenspanningsbewaking.

Optional

16152 Bandenmerken en -typen

AANDRIJFLIJD

MX-11-motor, multi-torque 6-cilinderdieselmotor, 10,8 liter. Vermogen 270 kW (367 pk) bij 1600 omw/min. Maximaal koppel 1950 Nm bij 900 - 1125 omw/min.; Geautomatiseerde versnellingsbak, TraXon, 12 versnellingen.; Geautomatiseerde versnellingsbak TraXon 12TX2010 met direct drive, overbrengverh. 16,69-1,00, 12 versnellingen.; Achterasverhouding 2,71; Mechanische differentieelblokkering.

REMSYSTEEM

Parkeerrembediening pneumatisch; Parkeerrem pneumatisch; Aangedreven achteras met schijfremmen.

Optional

02366	MX Engine Brake	01572	Parkeerrembediening elektropneumatisch
02281	ZF-intarder	04375	Parkeerrem elektropneumatisch
02304	MX Engine Brake en ZF-intarder	03969	Park Brake Assist
02715	ZF Intarder	00929	Aangedreven achteras met trommelremmen

CHASSIS

Wielbasis 5,00 m / achteroverbouw 1,75 m; Langsligger 310/7,0 mm, doorlopende versterking; Langsligger met hoogte 310 mm; Aluminium brandstoftank 340 l links, hoogte 620 mm; Tank voor AdBlue® 45 l, links achter de accubak.

Optional

16157 Brandstoftanks, materiaal en groottes

VOLGWAGENUITRUSTING

Sluitbalk, D-waarde = 0 kN.

OPBOUW EN VOORBEREIDINGEN VOOR HET OPBOUWEN

Optional

09421 Extra reservebedrading

PTO

Optional

16148 PTO-typen en posities

24V-ACCESSOIREVOEDING

Dynamo 110 A, accu's 2x 140 Ah..

TOTAAL VOERTUIGGEWICHT EN TREINGEWICHT

Chassisgewicht-gerelat. technisch GVM max 35000 kg; Aandrijflijn-gerelateerd max. GCM 38000kg klasse 2.

Optional

00209	Aandrijflijn-gerelateerd max.GCM 40000 kg klasse 3	00939	Aandrijflijn-gerelateerd max. GCM 56000kg klasse 2
03673	Aandrijflijn-gerelateerd max. GCM 44000kg klasse 2	00818	Aandrijflijn-gerelateerd max. GCM 60000kg klasse 3
03675	Aandrijflijn-gerelateerd max. GCM 50000kg klasse 3		

TOEPASSINGSCONDITIES

Standaard cabine-isolatie; Luchtinlaat vóór.

Optional

08400	Silent-modus	03648	Luchtinlaat hoog met cyclofilter
02260	Extra cabine-isolatie		

SERVICE EN ONDERHOUD

Warranty Plus - Aandrijflijn, omvat 1 jaar volledige voertuiggarantie op het voertuig zoals het wordt geleverd door de OEM (excl. echte slijtdelen), in het 2e en 3e jaar tot 300.000 km op aandrijflijn en 1 jaar op pech.; ITS service.

Optional

08311 Service-interval: verlengd

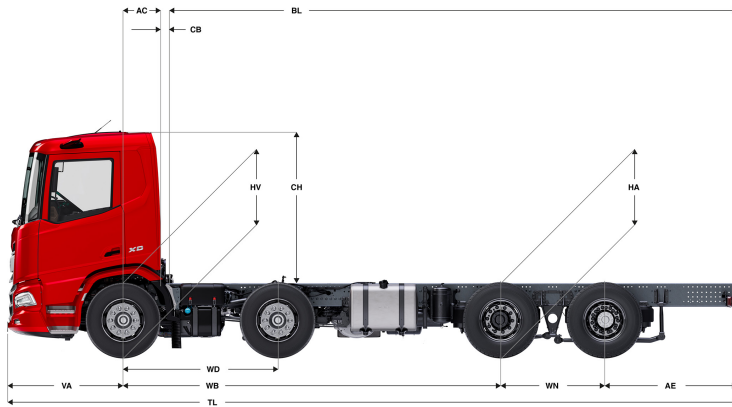
AFLEVERING VOERTUIG

Optional

02008	Zonder gereedschapsset	02019	Standaard gereedschapsset
-------	------------------------	-------	---------------------------

XD 370

FAC 8X2 Bakwagen



	Wheelbase - AE		Unladen weight ⁹⁾			Gross Carrying Capacity			Variable dimensions									
	WB	AE ⁵⁾	Front	Rear	Total	Front	Rear	Total	AC	CB ⁶⁾	CH	BL ⁷⁾	BL	TL	HA ⁸⁾	HA ⁹⁾	TK ¹⁰⁾	TW ¹¹⁾
DAY CAB	4,60	1,55	6708	2283	8991	9292	17717	23009	0,50	0,07	2,01	6,22	7,48	9,08	1,02	0,99	18,69	20,00
	5,00	1,75	6645	2466	9111	9355	17534	22889	0,50	0,07	2,01	6,71	8,09	9,68	1,02	0,99	19,85	21,17
	5,70	2,00	6511	2679	9189	9489	17321	22811	0,50	0,07	2,01	7,53	9,14	10,63	1,02	0,99	21,89	23,22
SLEEPER CAB	4,60	1,55	6855	2251	9106	9145	17749	22894	0,83	0,07	2,01	5,59	6,86	9,08	1,02	0,99	18,69	20,00
	5,00	1,75	6789	2436	9226	9211	17564	22774	0,83	0,07	2,01	6,08	7,46	9,68	1,02	0,99	19,85	21,17
	5,70	2,00	6651	2653	9304	9349	17347	22696	0,83	0,07	2,01	6,91	8,52	10,63	1,02	0,99	21,89	23,22
SLEEPER HIGH CAB	4,60	1,55	6893	2243	9136	9107	17757	22864	0,83	0,07	2,49	5,60	6,87	9,08	1,02	0,99	18,69	20,00
	5,00	1,75	6826	2429	9256	9174	17571	22744	0,83	0,07	2,49	6,08	7,47	9,68	1,02	0,99	19,85	21,17
	5,70	2,00	6687	2647	9334	9313	17353	22666	0,83	0,07	2,49	6,93	8,54	10,63	1,02	0,99	21,89	23,22

OTHER DIMENSIONS	VA: 1,53	WD: 2,05	WN: 1,40	HV ¹²⁾ : 1,07	HV ¹³⁾ : 0,99	RB: 0,79	SB: 1,82	TB ¹⁴⁾ : 2,48
------------------	----------	----------	----------	--------------------------	--------------------------	----------	----------	--------------------------

1) GVM in overeenstemming met registratie documenten.

2) GCM in overeenstemming met registratie documenten.

3) Asbelasting bij standaardbandmaat.

4) Chassis en cabine gewicht met: standaard specificatie, 306 liter brandstof, 41 liter AdBlue® en chauffeur van 75 kg, tolerantie ± 3%. Het wijzigen van de specificatie kan grote gevolgen hebben voor het voertuiggewicht.

5) Andere AE-maten zijn voor de meeste WB beschikbaar. Pas de overhang aan de achterkant op de berekende opbouw lengte aan.

6) Getoonde CB maat is gebaseerd op standaard luchtinlaat en/of uitlaat.

7) Baklengte gebaseerd op gelijkmatig verdeelde belasting en standaard uitvoering.

8) Hoogte, in onbeladen toestand, ter plaatse van hart aangedreven as (sleepas naar beneden)

9) Hoogte, in beladen toestand, ter plaatse van hart aangedreven as.

10) TK = draaicirkel over de buitenzijde van de wielen

11) TW = draaicirkel over de bumper

12) Hoogte, in onbeladen toestand, ter plaatse van hart vooras(sen).

13) Hoogte, in beladen toestand, ter plaatse van hart vooras(sen).

14) TB is de totale breedte aan de achterzijde. (Bij het midden van de vooras 255).

Depending on the vehicle configuration a specific option may not be possible. The availability and specification of this vehicle may differ per country. For further information please contact the DAF organisation. Pictures and technical illustrations are not binding in detail and can differ from the standard specification. Subject to modification without prior notice.