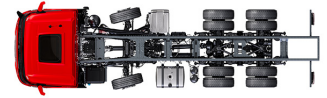


# Specification sheet

## XD 370

FAD 8X4 Bakwagen, Mixer



### ENGINES

XD NewGen 370 MX-11 (270 kW / 367 pk)

XD NewGen 410 MX-11 (300 kW / 408 pk)

XD NewGen 450 MX-11 (330 kW / 449 pk)

### GVM<sup>1)</sup>

32000 kg

Max. front 14200 kg

Max. rear 19000 kg

### GCM<sup>2)</sup>

35500 kg

## CABINE-EXTERIEUR

Luxe Day Cab met ongeëvenaarde aerodynamica voor zuinig rijden en lage CO<sub>2</sub>-uitstoot. De grote en diepe voorruit, die aan de zijkanten gebogen is, in combinatie met grote zijruiten, biedt een onovertroffen direct zicht voor de chauffeur om de verkeersveiligheid te vergroten. Lengte cabine: 2030 mm; cabinebreedte: 2500 mm. Aantal cabine-opstaptreden: 3.; Cabine-ophanging mechanisch; LED-koplampen; Geen DAF Digital Vision System; DAF-hoekzicht; Achteruitzichtsamera.

### Optional

<b>07018</b> Sleeper Cab	<b>01891</b> Zwaailichten op voorkant cabine, voorbereid
<b>06244</b> Sleeper High Cab	<b>06629</b> Twee zwaailampen
<b>07586</b> Uitvoering chassissfront: robuust	<b>07201</b> Skylights
<b>01226</b> Cabine-ophanging luchtgeveerd	<b>03232</b> Voorruit met zonnefolie
<b>04355</b> Luchthoorns, voorbereid	<b>03317</b> Achterruit: dubbel glas
<b>00847</b> Luchthoorns, 1 set	<b>07343</b> Trottoirzichtruit bijrijdersportier
<b>09006</b> Luchthoorns, dubbele set	<b>01886</b> Gelaagd glas met zonnefolie
<b>00330</b> LED-koplampen en mistlampen	<b>01354</b> Geen hoofdspiegels
<b>00346</b> LED-koplampen en bochtverlichting	<b>01362</b> DAF Digital Vision System
<b>00354</b> LED-koplampen, bochtverlichting en mistlampen	<b>01912</b> Geen DAF-hoekzicht
<b>02591</b> Grootlichtassistent	<b>03151</b> Achteruitkijkcam. met voorbereiding voor 2e camera
<b>01925</b> Twee ledwerklampen voor achterwand cabine	

## AËRODYNAMICA

Geen dakspoiler; Geen dakspoiler; Geen fenders.

### Optional

<b>07332</b> Verstelbare dakspoiler voor Day Cab	<b>04906</b> Fenders, één zijde gescharnierd
<b>07340</b> Verstelbare dakspoiler voor Sleeper Cab	<b>03074</b> Fenders, beide zijden gescharnierd
<b>01818</b> Verst. dakspoiler lang, laag Sleeper High Cab	<b>16154</b> Dakspoilers, typen en instellingen
<b>01805</b> Verst. daksp. kort voor Sleeper High Cab	

## KLEUREN

Cabinekleur E1980 Crystal white; Onderste opstap cabine Stone Grey; Chassiskleur grijs.; Kleur van bumper: Crystal White.

### Optional

<b>07481</b> Onderste opstap cabine Brilliant White	<b>03003</b> Kleur van bumper: grijs
<b>04868</b> Onderste cabinetrede Crystal White	<b>02989</b> Kleur van bumper: Brilliant White
<b>07480</b> Onderste opstap cabine in cabinekleur	<b>02990</b> Kleur van bumper: cabinekleur
<b>16153</b> Cabine- en chassiskleuren	

## CABINE-INTERIEUR

Stuurwiel, zwart; Kleur afwerking cabine-interieur: Luxe; Decoratie cabine-interieur: Zeskant; Chauffeursstoel: Comfort Air; Bijrijdersstoel: cinema met stoffen bekleding; Geen dashboard-tafel; Automatische temperatuurregeling en airco; Geen standairco.

### Optional

<b>02354</b> Stuurwiel met zilveren accenten	<b>03848</b> Bijrijdersstoel: cinema met lederen bekleding
<b>02355</b> Stuurwiel, leer	<b>07746</b> Bijrijdersstoel: Super Air
<b>02353</b> Decoratie cabine-interieur: Argenta	<b>03862</b> Bijrijdersstoel: cinema + tafel; lederen bekleding
<b>02350</b> Decoratie cabine-interieur: Natura	<b>07748</b> Bijrijdersstoel: Xtra Leather Air
<b>07733</b> Chauffeursstoel: Luxury Air	<b>02117</b> Derde stoel
<b>07736</b> Chauffeursstoel: Super Air	<b>02837</b> Dashboard-tafel
<b>07737</b> Chauffeursstoel: Xtra Leather Air	<b>03948</b> Enkele lade
<b>03461</b> Bijrijdersstoel: cinema + tafel; stoffen bekleding	<b>03954</b> Koelkast
<b>07741</b> Bijrijdersstoel: Comfort Air	<b>02838</b> Schuimrubbermatras voor onderbed
<b>03781</b> Bijrijdersstoel: cinema met alcantara bekleding	<b>02854</b> Xtra Comfort-matras voor onderbed
<b>07743</b> Bijrijdersstoel: Luxury Air	<b>01775</b> Xtra Comfort-matras met topper voor onderbed
<b>03849</b> Bijrijdersstoel: cinema + tafel; alcantara bekl.	<b>04258</b> Dakluik, elektrische bediening

## COMMUNICATIE EN RIJMANAGEMENT

PACCAR Connect; Tachograaf digitaal, Stoneridge versie G2V2A; Instelling snelheidsbegrenzer 85/90 km/h; Infotainment basic; Adaptive Cruise Control (ACC) met FCW; Geen Predictive Cruise Control.

### Optional

<b>07020</b> PACCAR Connect met navigatie	<b>09908</b> Cruise-control
<b>07021</b> PACCAR Connect met navigatie en tabletsoftware	<b>08023</b> Adaptive Cruise Control met FCW en AEBs-3
<b>03470</b> Infotainment incl. DAF Truck Nav. en Tabl. Prep.	<b>06991</b> Predictive Cruise Control
<b>03684</b> Infotainment inclusief DAF Truck Navigation	<b>06992</b> Predictive Cruise Control lite
<b>01219</b> Luidsprekers: Exclusive	

## VEILIGHEID EN BEVEILIGING

Herkenning maximumsnelheid; DAF Drowsiness Detection; Lane Departure Warning-systeem; Wegrijhulp; DAF Side & Turn Assist.

### Optional

<b>08631</b> Airbag (chauffeur) en 2 gordelspanners	<b>09491</b> Voertuigstabiliteitsregeling (VSC)
<b>03628</b> DAF drowsiness & distraction detection	<b>00795</b> Veiligheidsvoorschriften EC-ADR
<b>09991</b> Geen Lane Departure Warning-systeem	<b>16156</b> EC-ADR-pakketten

## WIELOPHANGING EN ASSEN

Voor: 2x 7,10 t, paraboolvering, 163N; Paraboolvering voor; Achteras SR1132T; Trapeziumvering achter; Achteraslast 9,50 + 9,50 t; Achter: 19,00 ton, trapeziumvering, SR1132T; Zonder hefinrichting.

## WIELEN EN BANDEN

Vooras(sen): 315/70R22.5; Aangedreven achteras(sen): 315/70R22.5; Goodyear; Bandenspanningsbewaking.

### Optional

<b>16152</b> Bandenmerken en -typen
-------------------------------------

## AANDRIJFLIJN

MX-11-motor, multi-torque 6-cilinderdieselmotor, 10,8 liter. Vermogen 270 kW (367 pk) bij 1600 omw/min. Maximaal koppel 1950 Nm bij 900 - 1125 omw/min.; Geautomatiseerde versnellingsbak, TraXon, 12 versnellingen.; Geautomatiseerde versnellingsbak TraXon 12TX2610 met overdrive, overbrengverh. 12,92-0,77, 12 versnellingen.; Achterasverhouding 3,73; Mechanische differentieelblokkering.

## REMSYSTEEM

Parkeerrembediening pneumatisch; Parkeerrem pneumatisch; Aangedreven achteras met schijfremmen.

### Optional

<b>02366</b> MX Engine Brake	<b>01497</b> Parkeerrembed. pneumatisch met gesproken waarsch.
<b>02281</b> ZF-intarder	<b>04375</b> Parkeerrem elektropneumatisch
<b>02304</b> MX Engine Brake en ZF-intarder	<b>03969</b> Park Brake Assist
<b>02715</b> ZF Intarder	<b>00929</b> Aangedreven achteras met trommelremmen
<b>01572</b> Parkeerrembediening elektropneumatisch	

## CHASSIS

Wielbasis 5,30 m / achteroverbouw 1,65 m; Langsligger 310/6,0 mm, doorlopende versterking; Langsligger met hoogte 310 mm; Aluminium brandstoftank 340 l links, hoogte 620 mm; Tank voor AdBlue® 45 l, links achter de accubak.

### Optional

<b>16157</b> Brandstoftanks, materiaal en groottes
--

## VOLGWAGENUITRUSTING

Sluitbalk, D-waarde = 0 kN.

## OPBOUW EN VOORBEREIDINGEN VOOR HET OPBOUWEN

### Optional

<b>02729</b> Applicatieconnector Plug & Play	<b>09421</b> Extra reservebedrading
--	-------------------------------------

## PTO

### Optional

<b>16148</b> PTO-typen en posities
------------------------------------

## 24V-ACCESSOIREVOEDING

Dynamo 110 A, accu's 2x 140 Ah..

## TOTAAL VOERTUIGGEWICHT EN TREINGEWICHT

Chassisgewicht-gerelat. technisch GVM max 32000 kg; Aandrijflijn-gerelateerd max. GCM 35500 kg kl. 2.

### Optional

<b>01208</b> Aandrijflijn-gerelateerd max. GCM 35500 kg kl. 3
---

## TOEPASSINGSCONDITIES

Standaard cabine-isolatie; Luchtinlaat vóór.

### Optional

<b>02260</b> Extra cabine-isolatie	<b>03648</b> Luchtinlaat hoog met cycloonfilter
------------------------------------	---

## SERVICE EN ONDERHOUD

Warranty Plus - Aandrijflijn, omvat 1 jaar volledige voertuiggarantie op het voertuig zoals het wordt geleverd door de OEM (excl. echte slijtdelen), in het 2e en 3e jaar tot 300.000 km op aandrijflijn en 1 jaar op pech.; ITS service.

### Optional

<b>08311</b> Service-interval: verlengd
---

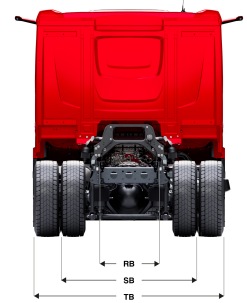
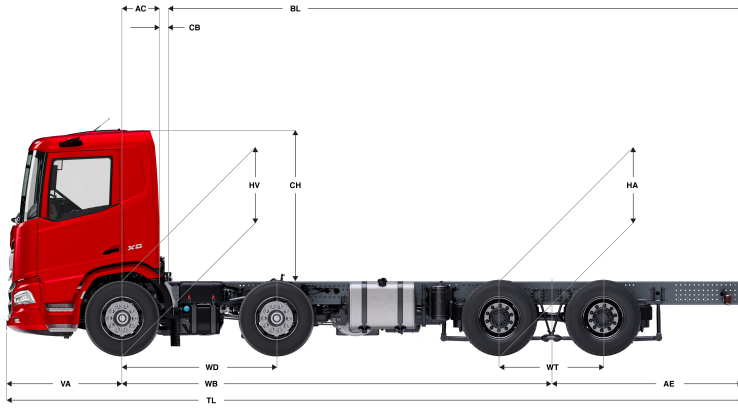
## AFLEVERING VOERTUIG

### Optional

<b>02008</b> Zonder gereedschapsset	<b>02019</b> Standaard gereedschapsset
-------------------------------------	--

# XD 370

## FAD 8X4 Bakwagen, Mixer



	Wheelbase - AE		Unladen weight <sup>1)</sup>			Gross Carrying Capacity			Variable dimensions									
	WB	AE <sup>5)</sup>	Front	Rear	Total	Front	Rear	Total	AC	CB <sup>6)</sup>	CH	BL <sup>7)</sup>	BL	TL	HA <sup>8)</sup>	HA <sup>9)</sup>	TK <sup>10)</sup>	TW <sup>11)</sup>
DAY CAB	5,05	1,65	6599	2553	9152	7601	16447	22848	0,50	0,07	2,01	6,28	6,70	8,23	1,16	1,09	18,39	19,70
	5,30	1,65	6617	2699	9317	7583	16301	22683	0,50	0,07	2,01	6,60	7,05	8,48	1,16	1,09	19,12	20,43
	5,70	1,65	6549	2802	9351	7651	16198	22649	0,50	0,07	2,01	7,11	7,59	8,88	1,16	1,09	20,28	21,60
SLEEPER CAB	WB	AE <sup>5)</sup>	Front	Rear	Total	Front	Rear	Total	AC	CB <sup>6)</sup>	CH	BL <sup>7)</sup>	BL	TL	HA <sup>8)</sup>	HA <sup>9)</sup>	TK <sup>10)</sup>	TW <sup>11)</sup>
	5,05	1,65	6745	2519	9264	7455	16481	22736	0,83	0,07	2,01	5,67	6,08	8,23	1,16	1,09	18,39	19,70
	5,30	1,65	6761	2667	9429	7439	16333	22571	0,83	0,07	2,01	5,98	6,43	8,48	1,16	1,09	19,12	20,43
	5,70	1,65	6690	2773	9463	7510	16227	22537	0,83	0,07	2,01	6,50	6,97	8,88	1,16	1,09	20,28	21,60
SLEEPER HIGH CAB	WB	AE <sup>5)</sup>	Front	Rear	Total	Front	Rear	Total	AC	CB <sup>6)</sup>	CH	BL <sup>7)</sup>	BL	TL	HA <sup>8)</sup>	HA <sup>9)</sup>	TK <sup>10)</sup>	TW <sup>11)</sup>
	5,05	1,65	6784	2510	9294	7416	16490	22706	0,83	0,07	2,49	5,68	6,10	8,23	1,16	1,09	18,39	19,70
	5,30	1,65	6800	2659	9459	7400	16341	22541	0,83	0,07	2,49	6,00	6,44	8,48	1,16	1,09	19,12	20,43
	5,70	1,65	6728	2765	9493	7472	16235	22507	0,83	0,07	2,49	6,51	6,99	8,88	1,16	1,09	20,28	21,60

OTHER DIMENSIONS	VA: 1,53	WD: 2,05	WT: 1,40	HV <sup>12)</sup> : 1,06	HV <sup>13)</sup> : 0,97	RB: 0,79	SB: 1,82	TB <sup>14)</sup> : 2,48
------------------	----------	----------	----------	--------------------------	--------------------------	----------	----------	--------------------------

1) GVM in overeenstemming met registratie documenten.

2) GCM in overeenstemming met registratie documenten.

3) Asbelasting bij standaardbandmaat.

4) Chassis en cabine gewicht met: standaard specificatie, 306 liter brandstof, 41 liter AdBlue® en chauffeur van 75 kg, tolerantie ± 3%. Het wijzigen van de specificatie kan grote gevolgen hebben voor het voertuiggewicht.

5) Andere AE-maten zijn voor de meeste WB beschikbaar. Pas de overhang aan de achterkant op de berekende opbouw lengte aan.

6) Getoonde CB maat is gebaseerd op standaard luchtinlaat en/of uitlaat.

7) Baklengte gebaseerd op gelijkmatig verdeelde belasting en standaard uitvoering.

8) Hoogte, in onbeladen toestand, ter plaatse van hart aangedreven as.

9) Hoogte, in beladen toestand, ter plaatse van hart aangedreven as.

10) TK = draaicirkel over de buitenzijde van de wielen

11) TW = draaicirkel over de bumper

12) Hoogte, in onbeladen toestand, ter plaatse van hart vooras(sen).

13) Hoogte, in beladen toestand, ter plaatse van hart vooras(sen).

14) TB is de totale breedte aan de achterzijde. (Bij het midden van de vooras 255).

Depending on the vehicle configuration a specific option may not be possible. The availability and specification of this vehicle may differ per country. For further information please contact the DAF organisation. Pictures and technical illustrations are not binding in detail and can differ from the standard specification. Subject to modification without prior notice.