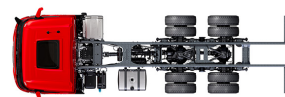


# Specification sheet

## XD 300

FAT 6X4 Bakwagen



### ENGINES

- XD NewGen 300 MX-11 (220 kW / 299 pk)
- XD NewGen 340 MX-11 (251 kW / 341 pk)
- XD NewGen 370 MX-11 (270 kW / 367 pk)
- XD NewGen 410 MX-11 (300 kW / 408 pk)
- XD NewGen 450 MX-11 (330 kW / 449 pk)

### GVM<sup>1)</sup>

- 26000 kg
- Max. front 8000 kg
- Max. rear 20000 kg

### GCM<sup>2)</sup>

- 38000 kg

002F0141AAAA - 202545A - 10-07-2025

DAF Trucks België, [www.daf.be](http://www.daf.be)

## CABINE-EXTERIEUR

Luxe Day Cab met ongeëvenaarde aerodynamica voor zuinig rijden en lage CO<sub>2</sub>-uitstoot. De grote en diepe voorruit, die aan de zijkanten gebogen is, in combinatie met grote zijruiten, biedt een onovertroffen direct zicht voor de chauffeur om de verkeersveiligheid te vergroten. Lengte cabine: 2030 mm; cabinebreedte: 2500 mm. Aantal cabine-opstaptreden: 2.; Cabine-ophanging mechanisch; LED-koplampen; Geen DAF Digital Vision System; DAF-hoekzicht; Achteruitzichtcamera.

### Optional

|  |   |
|--|---|
| <b>07018</b> Sleeper Cab                                   | <b>01925</b> Twee ledwerklampen voor achterwand cabine          |
| <b>06244</b> Sleeper High Cab                              | <b>01891</b> Zwaailichten op voorkant cabine, voorbereid        |
| <b>02889</b> Uitvoering chassissfront: geen bodemplaat     | <b>06629</b> Twee zwaailampen                                   |
| <b>02952</b> Uitvoering chassissfront: onderpl. aero       | <b>07201</b> Skylights  |
| <b>07586</b> Uitvoering chassissfront: robuust             | <b>03232</b> Voorruit met zonnefolie                            |
| <b>01226</b> Cabine-ophanging luchtgeveerd                 | <b>03317</b> Achterruit: dubbel glas                            |
| <b>04355</b> Luchthoorns, voorbereid                       | <b>07343</b> Trottoirzichtrit bijrijdersportier                 |
| <b>00847</b> Luchthoorns, 1 set                            | <b>01886</b> Gelaagd glas met zonnefolie                        |
| <b>09006</b> Luchthoorns, dubbele set                      | <b>01354</b> Geen hoofdspiegels                                 |
| <b>00330</b> LED-koplampen en mistlampen                   | <b>01362</b> DAF Digital Vision System                          |
| <b>00346</b> LED-koplampen en bochtverlichting             | <b>01912</b> Geen DAF-hoekzicht                                 |
| <b>00354</b> LED-koplampen, bochtverlichting en mistlampen | <b>03151</b> Achteruitkijkcam. met voorbereiding voor 2e camera |
| <b>02591</b> Grootlichtassistent                           |   |

## AËRODYNAMICA

Geen dakspoiler; Geen dakspoiler; Geen fenders.

### Optional

|  |   |
|--|---|
| <b>02482</b> Verst. daksp. lang, mid. voor XD Sleeper High Cab | <b>01805</b> Verst. daksp. kort voor Sleeper High Cab |
| <b>07332</b> Verstelbare dakspoiler voor Day Cab               | <b>04906</b> Fenders, één zijde gescharnierd          |
| <b>07340</b> Verstelbare dakspoiler voor Sleeper Cab           | <b>03074</b> Fenders, beide zijden gescharnierd       |
| <b>01818</b> Verst. dakspoiler lang, laag Sleeper High Cab     | <b>16154</b> Dakspoilers, typen en instellingen       |

## KLEUREN

Cabinekleur E1980 Crystal white; Onderste opstap cabine Stone Grey; Chassiskleur grijs.; Kleur van bumper: Crystal White.

### Optional

|   |  |
|---|--|
| <b>07481</b> Onderste opstap cabine Brilliant White | <b>03003</b> Kleur van bumper: grijs           |
| <b>04868</b> Onderste cabinetrede Crystal White     | <b>02989</b> Kleur van bumper: Brilliant White |
| <b>07480</b> Onderste opstap cabine in cabinekleur  | <b>02990</b> Kleur van bumper: cabinekleur     |
| <b>16153</b> Cabine- en chassiskleuren              |  |

## CABINE-INTERIEUR

Stuurwiel, zwart; Kleur afwerking cabine-interieur: Luxe; Decoratie cabine-interieur: Zeskant; Chauffeursstoel: Comfort Air; Bijrijdersstoel: cinema met stoffen bekleding; Geen dashboard-tafel; Automatische temperatuurregeling en airco; Geen standairco.

### Optional

|   |   |
|---|---|
| <b>02354</b> Stuurwiel met zilveren accenten                    | <b>03848</b> Bijrijdersstoel: cinema met lederen bekleding      |
| <b>02355</b> Stuurwiel, leer                                    | <b>07746</b> Bijrijdersstoel: Super Air                         |
| <b>02353</b> Decoratie cabine-interieur: Argenta                | <b>03862</b> Bijrijdersstoel: cinema + tafel; lederen bekleding |
| <b>02350</b> Decoratie cabine-interieur: Natura                 | <b>07748</b> Bijrijdersstoel: Xtra Leather Air                  |
| <b>07733</b> Chauffeursstoel: Luxury Air                        | <b>02117</b> Derde stoel  |
| <b>07736</b> Chauffeursstoel: Super Air                         | <b>02837</b> Dashboard-tafel                                    |
| <b>07737</b> Chauffeursstoel: Xtra Leather Air                  | <b>03948</b> Enkele lade  |
| <b>03461</b> Bijrijdersstoel: cinema + tafel; stoffen bekleding | <b>03954</b> Koelkast   |
| <b>07741</b> Bijrijdersstoel: Comfort Air                       | <b>02838</b> Schuimrubbermatras voor onderbed                   |
| <b>03781</b> Bijrijdersstoel: cinema met alcantara bekleding    | <b>02854</b> Xtra Comfort-matras voor onderbed                  |
| <b>07743</b> Bijrijdersstoel: Luxury Air                        | <b>01775</b> Xtra Comfort-matras met topper voor onderbed       |
| <b>03849</b> Bijrijdersstoel: cinema + tafel; alcantara bekl.   | <b>04258</b> Dakluik, elektrische bediening                     |

## COMMUNICATIE EN RIJMANAGEMENT

PACCAR Connect; Tachograaf digitaal, Stoneridge versie G2V2A; Instelling snelheidsbegrenzer 85/90 km/h; Infotainment basic; Adaptive Cruise Control met FCW en AEBS-3; Geen Predictive Cruise Control.

### Optional

|   |   |
|---|---|
| <b>07020</b> PACCAR Connect met navigatie                     | <b>01219</b> Luidsprekers: Exclusive        |
| <b>07021</b> PACCAR Connect met navigatie en tabletsoftware   | <b>06991</b> Predictive Cruise Control      |
| <b>03470</b> Infotainment incl. DAF Truck Nav. en Tabl. Prep. | <b>06992</b> Predictive Cruise Control lite |
| <b>03684</b> Infotainment inclusief DAF Truck Navigation      |   |

## VEILIGHEID EN BEVEILIGING

Herkenning maximumsnelheid; DAF Drowsiness Detection; Lane Departure Warning-systeem; Wegrijhulp; DAF Side & Turn Assist.

### Optional

|   |  |
|---|--|
| <b>08631</b> Airbag (chauffeur) en 2 gordelspanners | <b>00795</b> Veiligheidsvoorschriften EC-ADR |
| <b>03628</b> DAF drowsiness & distraction detection | <b>16156</b> EC-ADR-pakketten                |

## WIELOPHANGING EN ASSEN

Vóór: 8,00 t, paraboolvering, 163N; Paraboolvering voor; Achteras SR1360T; Luchtvering achter; Achteraslast 13,00 + 13,00 t; Achter: 26,00 t, luchtvering, SR1360T; Zonder hefinrichting.

### Optional

|   |  |
|---|--|
| <b>04818</b> Vóór: 7,50 t, paraboolvering, 163N | <b>07114</b> Vóór: 10,00 t, paraboolvering, 203L |
| <b>04812</b> Vóór: 7,50 t, paraboolvering, 165N | <b>07494</b> Achteras HR1670T                    |
| <b>04813</b> Vóór: 8,00 t, paraboolvering, 165N | <b>01601</b> Trapeziumvering achter              |
| <b>02509</b> Vóór: 8,00 t, paraboolvering, 167N | <b>04549</b> Achteraslast 10,50 + 10,50 t        |
| <b>02426</b> Vóór: 9,00 t, paraboolvering, 183N | <b>08191</b> Aslastbewaking                      |
| <b>00300</b> Vóór: 9,00 t, paraboolvering, 187N |  |

## WIELEN EN BANDEN

Vooras(sen): 315/70R22.5; Aangedreven achteras(sen): 315/70R22.5; Goodyear; Bandenspanningsbewaking.

### Optional

**16152** Bandenmerken en -typen

## AANDRIJFLIJN

MX-11-motor, 6-cilinderdieselmotor, 10,8 liter. Vermogen 220 kW (299 pk) bij 1600 omw/min. Max. koppel 1450 Nm bij 900-1400 omw/min.; Geautomatiseerde versnellingsbak, TraXon, 12 versnellingen.; Geautomatiseerde versnellingsbak type TraXon 12TX1810, overbrengingsverhouding 12,92-0,77, 12 versnellingen.; Achterasverhouding 3,78; Mechanische differentieelblokkering.

## REMSYSTEEM

Parkeerrembediening pneumatisch; Parkeerrem pneumatisch; Aangedreven achteras met schijfremmen.

### Optional

|   |  |
|---|--|
| <b>02366</b> MX Engine Brake                        | <b>06032</b> Veerremcilinder op tandemas achter 1 en 2 |
| <b>02281</b> ZF-intarder                            |  |
| <b>02304</b> MX Engine Brake en ZF-intarder         | <b>04375</b> Parkeerrem elektropneumatisch             |
| <b>02715</b> ZF Intarder                            | <b>03969</b> Park Brake Assist                         |
| <b>01572</b> Parkeerrembediening elektropneumatisch | <b>00929</b> Aangedreven achteras met trommelremmen    |

## CHASSIS

Wielbasis 4,55 m / achteroverbouw 2,90 m; Langsligger 310/8,5 mm, doorlopende versterking; Langsligger met hoogte 310 mm; Aluminium brandstoftank 340 l links, hoogte 620 mm; Tank voor AdBlue® 45 l, chassis links.

### Optional

**16157** Brandstoftanks, materiaal en groottes

## VOLGWAGENUITRUSTING

Sluitbalk, D-waarde = 0 kN.

## OPBOUW EN VOORBEREIDINGEN VOOR HET OPBOUWEN

### Optional

**02729** Applicatieconnector Plug & Play **09421** Extra reservebedrading

## PTO

### Optional

**16148** PTO-typen en posities

## 24V-ACCESSOIREVOEDING

Dynamo 110 A, accu's 2x 140 Ah..

## TOTAAL VOERTUIGGEWICHT EN TREINGEWICHT

Chassisgewicht-gerelat. technisch GVM max 33000 kg; Aandrijflijn-gerelateerd max. GCM 38000kg klasse 2.

### Optional

|   |   |
|---|---|
| <b>00209</b> Aandrijflijn-gerelateerd max.GCM 40000 kg klasse 3 | <b>07279</b> Aandrijflijn-gerelateerd max. GCM 60000 kg kl. 2   |
| <b>03673</b> Aandrijflijn-gerelateerd max. GCM 44000kg klasse 2 | <b>00818</b> Aandrijflijn-gerelateerd max. GCM 60000kg klasse 3 |
| <b>03675</b> Aandrijflijn-gerelateerd max. GCM 50000kg klasse 3 | <b>00157</b> Aandrijflijn-gerelateerd max. GCM 61000kg klasse 2 |
| <b>00778</b> Aandrijflijn-gerelateerd max. GCM 58000kg klasse 2 |   |

## TOEPASSINGSCONDITIES

Standaard cabine-isolatie; Luchtinlaat vóór.

### Optional

**02260** Extra cabine-isolatie **03648** Luchtinlaat hoog met cycloonfilter

## SERVICE EN ONDERHOUD

Warranty Plus - Aandrijflijn, omvat 1 jaar volledige voertuiggarantie op het voertuig zoals het wordt geleverd door de OEM (excl. echte slijtdelen), in het 2e en 3e jaar tot 200.000 km op aandrijflijn en 1 jaar op pech.; ITS service.

### Optional

**08311** Service-interval: verlengd

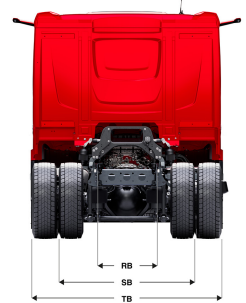
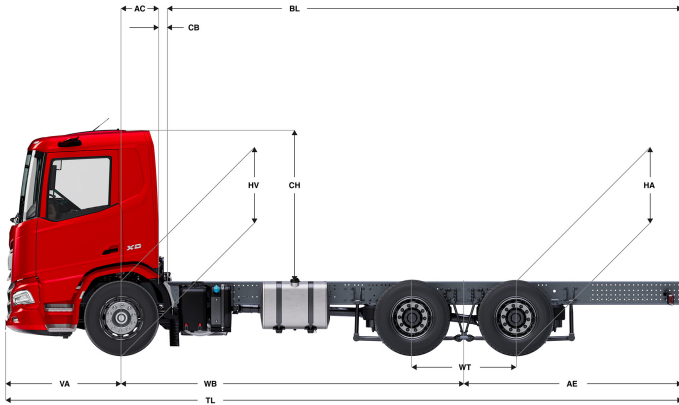
## AFLEVERING VOERTUIG

### Optional

**02008** Zonder gereedschapsset **02019** Standaard gereedschapsset

# XD 300

## FAT 6X4 Bakwagen



|                  | Wheelbase - AE |                  | Unladen weight <sup>1)</sup> |      |       | Gross Carrying Capacity |       |       | Variable dimensions |                  |      |                  |      |       |                  |                  |                   |                   |
|------------------|----------------|------------------|------------------------------|------|-------|-------------------------|-------|-------|---------------------|------------------|------|------------------|------|-------|------------------|------------------|-------------------|-------------------|
|                  | WB             | AE <sup>5)</sup> | Front                        | Rear | Total | Front                   | Rear  | Total | AC                  | CB <sup>6)</sup> | CH   | BL <sup>7)</sup> | BL   | TL    | HA <sup>8)</sup> | HA <sup>9)</sup> | TK <sup>10)</sup> | TW <sup>11)</sup> |
| DAY CAB          | 4,05           | 2,65             | 4827                         | 3885 | 8713  | 3173                    | 16115 | 17287 | 0,50                | 0,07             | 2,01 | 5,90             | 6,23 | 8,23  | 1,03             | 1,00             | 14,14             | 15,54             |
|                  | 4,55           | 2,90             | 4887                         | 4049 | 8937  | 3113                    | 15951 | 17063 | 0,50                | 0,07             | 2,01 | 6,79             | 7,15 | 8,98  | 1,03             | 1,00             | 15,44             | 16,86             |
|                  | 5,00           | 3,20             | 4909                         | 4168 | 9077  | 3091                    | 15832 | 16923 | 0,50                | 0,07             | 2,01 | 7,58             | 7,97 | 9,73  | 1,03             | 1,00             | 16,61             | 18,05             |
|                  | 5,55           | 3,75             | 4915                         | 4322 | 9236  | 3085                    | 15678 | 16764 | 0,50                | 0,07             | 2,01 | 8,53             | 8,98 | 10,83 | 1,03             | 1,00             | 18,05             | 19,50             |
| SLEEPER CAB      | 4,05           | 2,65             | 4941                         | 3879 | 8820  | 3059                    | 16121 | 17180 | 0,83                | 0,07             | 2,01 | 5,28             | 5,61 | 8,23  | 1,03             | 1,00             | 14,14             | 15,54             |
|                  | 4,55           | 2,90             | 5000                         | 4043 | 9044  | 3000                    | 15957 | 16956 | 0,83                | 0,07             | 2,01 | 6,16             | 6,53 | 8,98  | 1,03             | 1,00             | 15,44             | 16,86             |
|                  | 5,00           | 3,20             | 5021                         | 4163 | 9184  | 2979                    | 15837 | 16816 | 0,83                | 0,07             | 2,01 | 6,96             | 7,37 | 9,73  | 1,03             | 1,00             | 16,61             | 18,05             |
|                  | 5,55           | 3,75             | 5026                         | 4317 | 9344  | 2974                    | 15683 | 16656 | 0,83                | 0,07             | 2,01 | 7,92             | 8,36 | 10,83 | 1,03             | 1,00             | 18,05             | 19,50             |
| SLEEPER HIGH CAB | 4,05           | 2,65             | 4972                         | 3878 | 8850  | 3028                    | 16122 | 17150 | 0,83                | 0,07             | 2,49 | 5,29             | 5,61 | 8,23  | 1,03             | 1,00             | 14,14             | 15,54             |
|                  | 4,55           | 2,90             | 5031                         | 4043 | 9074  | 2969                    | 15957 | 16926 | 0,83                | 0,07             | 2,49 | 6,18             | 6,54 | 8,98  | 1,03             | 1,00             | 15,44             | 16,86             |
|                  | 5,00           | 3,20             | 5052                         | 4162 | 9214  | 2948                    | 15838 | 16786 | 0,83                | 0,07             | 2,49 | 6,97             | 7,38 | 9,73  | 1,03             | 1,00             | 16,61             | 18,05             |
|                  | 5,55           | 3,75             | 5057                         | 4317 | 9374  | 2943                    | 15683 | 16626 | 0,83                | 0,07             | 2,49 | 7,92             | 8,37 | 10,83 | 1,03             | 1,00             | 18,05             | 19,50             |

|                  |          |          |                          |                          |          |          |                          |
|------------------|----------|----------|--------------------------|--------------------------|----------|----------|--------------------------|
| OTHER DIMENSIONS | VA: 1,53 | WT: 1,40 | HV <sup>12)</sup> : 1,01 | HV <sup>13)</sup> : 0,95 | RB: 0,79 | SB: 1,82 | TB <sup>14)</sup> : 2,48 |
|------------------|----------|----------|--------------------------|--------------------------|----------|----------|--------------------------|

1) GVM in overeenstemming met registratie documenten.

2) GCM in overeenstemming met registratie documenten.

3) Asbelasting bij standaardbandmaat.

4) Chassis en cabine gewicht met: standaard specificatie, 306 liter brandstof, 41 liter AdBlue® en chauffeur van 75 kg, tolerantie ± 3%. Het wijzigen van de specificatie kan grote gevolgen hebben voor het voertuiggewicht.

5) Andere AE-maten zijn voor de meeste WB beschikbaar. Pas de overhang aan de achterkant op de berekende opbouw lengte aan.

6) Getoonde CB maat is gebaseerd op standaard luchtinlaat en/of uitlaat.

7) Baklengte gebaseerd op gelijkmatig verdeelde belasting en standaard uitvoering.

8) Hoogte, in onbeladen toestand, ter plaatse van hart aangedreven as.

9) Hoogte, in beladen toestand, ter plaatse van hart aangedreven as.

10) TK = draaicirkel over de buitenzijde van de wielen

11) TW = draaicirkel over de bumper

12) Hoogte, in onbeladen toestand, ter plaatse van hart vooras(sen).

13) Hoogte, in beladen toestand, ter plaatse van hart vooras(sen).

14) TB is de totale breedte aan de achterzijde. (Bij het midden van de vooras 255).

Depending on the vehicle configuration a specific option may not be possible. The availability and specification of this vehicle may differ per country. For further information please contact the DAF organisation. Pictures and technical illustrations are not binding in detail and can differ from the standard specification. Subject to modification without prior notice.