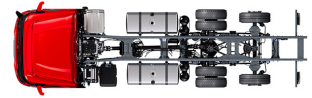


Specification sheet

XD 370

FAR 6X2 Bakwagen, Low Deck, naloopas met enkele montage



ENGINES

XD NewGen 370 MX-11 (270 kW / 367 pk)

XD NewGen 410 MX-11 (300 kW / 408 pk)

XD NewGen 450 MX-11 (330 kW / 449 pk)

GVM¹⁾

26000 kg

GCM²⁾

38000 kg

Max. front 7500 kg

Max. rear 19000 kg

CABINE-EXTERIEUR

Luxe Day Cab met ongeëvenaarde aerodynamica voor zuinig rijden en lage CO₂-uitstoot. De grote en diepe voorruit, die aan de zijkanten gebogen is, in combinatie met grote zijruiten, biedt een onovertroffen direct zicht voor de chauffeur om de verkeersveiligheid te vergroten. Lengte cabine: 2030 mm; cabinebreedte: 2500 mm. Aantal cabine-opstaptreden: 2.; Cabine-ophanging mechanisch; LED-koplampen; DAF Digital Vision System; DAF-hoekzicht; Achteruitzichtcamera.

Optional

07018 Sleeper Cab	01925 Twee ledwerklampen voor achterwand cabine
06244 Sleeper High Cab	01891 Zwaailichten op voorkant cabine, voorbereid
02952 Uitvoering chassissfront: onderpl. aero	06629 Twee zwaailampen
07586 Uitvoering chassissfront: robuust	07201 Skylights
01226 Cabine-ophanging luchtgeveerd	03232 Voorruit met zonnefolie
04355 Luchthoorns, voorbereid	03317 Achterruit: dubbel glas
00847 Luchthoorns, 1 set	07343 Trottoirzichtruit bijrijdersportier
09006 Luchthoorns, dubbele set	01886 Gelaagd glas met zonnefolie
00330 LED-koplampen en mistlampen	01355 Hoofdspiegels
00346 LED-koplampen en bochtverlichting	01358 Geen DAF Digital Vision System
00354 LED-koplampen, bochtverlichting en mistlampen	01912 Geen DAF-hoekzicht
02591 Grootlichtassistent	03151 Achteruitkijkcam. met voorbereiding voor 2e camera

AËRODYNAMICA

Verstelbare dakspoiler voor Day Cab; Verstelbare dakspoiler voor Day Cab; Geen fenders.

Optional

02482 Verst. daksp. lang, mid. voor XD Sleeper High Cab	04898 Geen dakspoiler
07340 Verstelbare dakspoiler voor Sleeper Cab	04906 Fenders, één zijde gescharnierd
01818 Verst. dakspoiler lang, laag Sleeper High Cab	03074 Fenders, beide zijden gescharnierd
01805 Verst. daksp. kort voor Sleeper High Cab	16154 Dakspoilers, typen en instellingen

KLEUREN

Cabinekleur E1980 Crystal white; Onderste opstap cabine Stone Grey; Chassiskleur grijs.; Kleur van bumper: Crystal White.

Optional

07481 Onderste opstap cabine Brilliant White	03003 Kleur van bumper: grijs
04868 Onderste cabinetrede Crystal White	02989 Kleur van bumper: Brilliant White
07480 Onderste opstap cabine in cabinekleur	02990 Kleur van bumper: cabinekleur
16153 Cabine- en chassiskleuren	

CABINE-INTERIEUR

Stuurwiel, zwart; Kleur afwerking cabine-interieur: Luxe; Decoratie cabine-interieur: Zeskant; Chauffeursstoel: Comfort Air; Bijrijdersstoel: cinema met stoffen bekleding; Geen dashboard-tafel; Automatische temperatuurregeling en airco; Geen standaardairco.

Optional

02354 Stuurwiel met zilveren accenten	07746 Bijrijdersstoel: Super Air
02355 Stuurwiel, leer	03862 Bijrijdersstoel: cinema + tafel; lederen bekleding
02353 Decoratie cabine-interieur: Argenta	07748 Bijrijdersstoel: Xtra Leather Air
02350 Decoratie cabine-interieur: Natura	02117 Derde stoel
07733 Chauffeursstoel: Luxury Air	02837 Dashboard-tafel
07736 Chauffeursstoel: Super Air	03948 Enkele lade
07737 Chauffeursstoel: Xtra Leather Air	03954 Koelkast
03461 Bijrijdersstoel: cinema + tafel; stoffen bekleding	02838 Schuimrubbermatras voor onderbed
07741 Bijrijdersstoel: Comfort Air	02854 Xtra Comfort-matras voor onderbed
03781 Bijrijdersstoel: cinema met alcantara bekleding	01775 Xtra Comfort-matras met topver voor onderbed
07743 Bijrijdersstoel: Luxury Air	04840 Dakluik eenmalig gebruik voorber. voor standkoeler
03849 Bijrijdersstoel: cinema + tafel; alcantara bekl.	04258 Dakluik, elektrische bediening
03848 Bijrijdersstoel: cinema met lederen bekleding	

COMMUNICATIE EN RIJMANAGEMENT

PACCAR Connect; Tachograaf digitaal, Stoneridge versie G2V2A; Instelling snelheidsbegrenzer 85/90 km/h; Infotainment basic; Adaptive Cruise Control met FCW en AEBS-3; Predictive Cruise Control.

Optional

07020 PACCAR Connect met navigatie	03684 Infotainment inclusief DAF Truck Navigation
07021 PACCAR Connect met navigatie en tabletsoftware	01219 Luidsprekers: Exclusive
03470 Infotainment incl. DAF Truck Nav. en Tabl. Prep.	06992 Predictive Cruise Control lite

VEILIGHEID EN BEVEILIGING

Herkenning maximumsnelheid; DAF Drowsiness Detection; Lane Departure Warning-systeem; Wegrijhulp; DAF Side & Turn Assist.

Optional

08631 Airbag (chauffeur) en 2 gordelspanners	00795 Veiligheidsvoorschriften EC-ADR
03628 DAF drowsiness & distraction detection	16156 EC-ADR-pakketten

WIELOPHANGING EN ASSEN

Vóór: 8,00 t, luchtvering, 161N; Luchtvering voor; Achteras SR1344; Luchtvering achter; Achteraslast 11,50 t; Achter: 19,00 t, luchtvering, SR1344; Aslast sleepas 7,5 t; Zonder hefinrichting.

Optional

08191 Aslastbewaking

WIELEN EN BANDEN

Vooras(sen): 315/60R22.5; Aangedreven achteras(sen): 315/60R22.5; Tweede aangedreven achter-/naloopas: 315/60R22.5; Goodyear; Bandenspanningsbewaking.

Optional

16152 Bandenmerken en -typen

AANDRIJFLIJN

MX-11-motor, multi-torque 6-cilinderdieselmotor, 10,8 liter. Vermogen 270 kW (367 pk) bij 1600 omw/min. Maximaal koppel 1950 Nm bij 900 - 1125 omw/min.; Geautomatiseerde versnellingsbak, TraXon, 12 versnellingen.; Geautomatiseerde versnellingsbak TraXon 12TX2010 met direct drive, overbrengverh. 16,69-1,00, 12 versnellingen.; Achterasverhouding 2,21; Zonder differentieelblokkering.

Optional

02843 Mechanische differentieelblokkering

REMSYSTEEM

Parkeerrembediening pneumatisch; Parkeerrem pneumatisch; Aangedreven achteras met schijfremmen.

Optional

02366 MX Engine Brake	01572 Parkeerrembediening elektropneumatisch
02281 ZF-intarder	01497 Parkeerrembed. pneumatisch met gesproken waarsch.
02304 MX Engine Brake en ZF-intarder	04375 Parkeerrem elektropneumatisch
02715 ZF Intarder	03969 Park Brake Assist

CHASSIS

Wielbasis 4,60 m / achteroverbouw 2,75 m; Langsligger 260/7,0 mm, versterking vóór/achter; Langsligger met hoogte 260 mm; Aluminium brandstoftank 450 l links, hoogte 505 mm; Tank voor AdBlue® 45 l, chassis links.

Optional

16157 Brandstoftanks, materiaal en groottes

VOLGWAGENUITRUSTING

Sluitbalk, D-waarde = 0 kN.

OPBOUW EN VOORBEREIDINGEN VOOR HET OPBOUWEN

Optional

09421 Extra reservebedrading

PTO

Optional

16148 PTO-typen en posities

24V-ACCESSOIREVOEDING

Dynamo 110 A, accu's 2x 140 Ah..

TOTAAL VOERTUIGGEWICHT EN TREINGEWICHT

Chassisgewicht-gerelat. technisch GVM max 27000 kg; Aandrijflijn-gerelateerd max. GCM 38000kg klasse 2.

Optional

00209 Aandrijflijn-gerelateerd max.GCM 40000 kg klasse 3	03675 Aandrijflijn-gerelateerd max. GCM 50000kg klasse 3
03673 Aandrijflijn-gerelateerd max. GCM 44000kg klasse 2	

TOEPASSINGSCONDITIES

Standaard cabine-isolatie; Luchtinlaat vóór.

Optional

02260 Extra cabine-isolatie	03648 Luchtinlaat hoog met cycloonfilter
------------------------------------	---

SERVICE EN ONDERHOUD

Warranty Plus - Aandrijflijn, omvat 1 jaar volledige voertuiggarantie op het voertuig zoals het wordt geleverd door de OEM (excl. echte slijtdelen), in het 2e en 3e jaar tot 300.000 km op aandrijflijn en 1 jaar op pech.; ITS service.

Optional

08311 Service-interval: verlengd

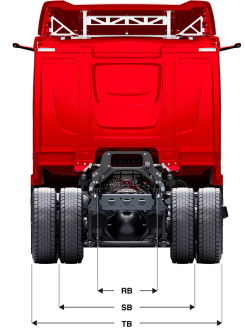
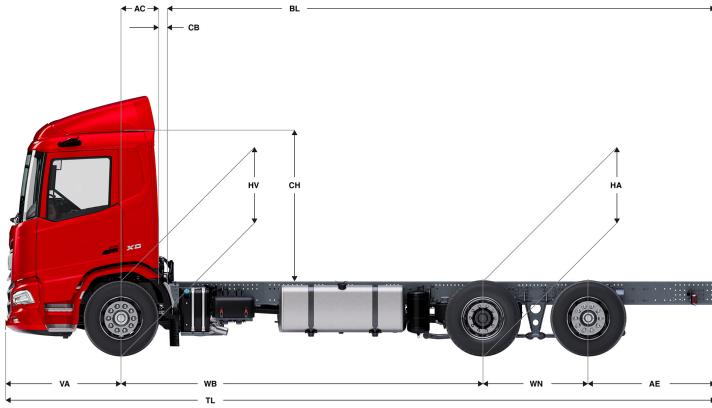
AFLEVERING VOERTUIG

Optional

02008 Zonder gereedschapsset	02019 Standaard gereedschapsset
-------------------------------------	--

XD 370

FAR 6X2 Bakwagen, Low Deck, naloopas met enkele montage



	Wheelbase - AE		Unladen weight ¹⁾			Gross Carrying Capacity			Variable dimensions									
	WB	AE ⁵⁾	Front	Rear	Total	Front	Rear	Total	AC	CB ⁶⁾	CH	BL ⁷⁾	BL	TL	HA ⁸⁾	HA ⁹⁾	TK ¹⁰⁾	TW ¹¹⁾
DAY CAB	4,60	2,75	5042	3267	8309	2458	15733	17691	0,50	0,07	2,82	7,78	7,78	10,28	0,89	0,89	17,00	18,45
	4,80	2,90	5049	3340	8389	2451	15660	17611	0,50	0,07	2,82	8,13	8,13	10,63	0,89	0,89	17,52	18,97
	5,05	2,90	5052	3359	8411	2448	15641	17589	0,50	0,07	2,82	8,56	8,56	10,88	0,89	0,89	18,18	19,64
	5,30	2,90	5059	3377	8435	2441	15623	17565	0,50	0,07	2,82	8,98	8,98	11,13	0,89	0,89	18,83	20,30
SLEEPER CAB	4,60	2,75	5177	3262	8439	2323	15738	17561	0,83	0,07	2,82	7,18	7,18	10,28	0,89	0,89	17,00	18,45
	4,80	2,90	5183	3336	8519	2317	15664	17481	0,83	0,07	2,82	7,54	7,54	10,63	0,89	0,89	17,52	18,97
	5,05	2,90	5187	3354	8541	2313	15646	17459	0,83	0,07	2,82	7,97	7,97	10,88	0,89	0,89	18,18	19,64
	5,30	2,90	5193	3372	8565	2307	15628	17435	0,83	0,07	2,82	8,41	8,41	11,13	0,89	0,89	18,83	20,30
SLEEPER HIGH CAB	4,60	2,75	5148	3258	8406	2352	15742	17594	0,83	0,07	2,68	7,17	7,17	10,28	0,89	0,89	17,00	18,45
	4,80	2,90	5155	3331	8486	2345	15669	17514	0,83	0,07	2,68	7,52	7,52	10,63	0,89	0,89	17,52	18,97
	5,05	2,90	5158	3350	8508	2342	15650	17492	0,83	0,07	2,68	7,95	7,95	10,88	0,89	0,89	18,18	19,64
	5,30	2,90	5164	3368	8532	2336	15632	17468	0,83	0,07	2,68	8,40	8,40	11,13	0,89	0,89	18,83	20,30

OTHER DIMENSIONS	VA: 1,53	WN: 1,40	HV ¹²⁾ : 0,89	HV ¹³⁾ : 0,88	RB: 0,79	SB: 1,82	TB ¹⁴⁾ : 2,48
------------------	----------	----------	--------------------------	--------------------------	----------	----------	--------------------------

- 1) GVM in overeenstemming met registratie documenten.
- 2) GCM in overeenstemming met registratie documenten.
- 3) Asbelasting bij standaardbandmaat.
- 4) Chassis en cabine gewicht met: standaard specificatie, 405 liter brandstof, 41 liter AdBlue® en chauffeur van 75 kg, tolerantie ± 3%. Het wijzigen van de specificatie kan grote gevolgen hebben voor het voertuiggewicht.
- 5) Andere AE-maten zijn voor de meeste WB beschikbaar. Pas de overhang aan de achterkant op de berekende opbouw lengte aan.
- 6) Getoonde CB maat is gebaseerd op standaard luchtinlaat en/of uitlaat.
- 7) Baklengte gebaseerd op gelijkmatig verdeelde belasting en standaard uitvoering.
- 8) Hoogte, in onbeladen toestand, ter plaatse van hart aangedreven as (sleepas naar beneden)
- 9) Hoogte, in beladen toestand, ter plaatse van hart aangedreven as.
- 10) TK = draaicirkel over de buitenzijde van de wielen
- 11) TW = draaicirkel over de bumper
- 12) Hoogte, in onbeladen toestand, ter plaatse van hart vooras(sen).
- 13) Hoogte, in beladen toestand, ter plaatse van hart vooras(sen).
- 14) TB is de totale breedte aan de achterzijde. (Bij het midden van de vooras 255).

Depending on the vehicle configuration a specific option may not be possible. The availability and specification of this vehicle may differ per country. For further information please contact the DAF organisation. Pictures and technical illustrations are not binding in detail and can differ from the standard specification. Subject to modification without prior notice.