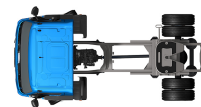


Specification sheet

LF 230

FT 4X2 Trekker, 13t



ENGINES

- LF 230 PX-7 (167 kW / 227 hp)
- LF 260 PX-7 (189 kW / 257 hp)
- LF 290 PX-7 (212 kW / 287 hp)

GVM¹⁾

- 13000 kg
- Max. front 4500 kg
- Max. rear 9400 kg

GCM²⁾

- 26000 kg

002G4602AAAA - 202345C - 18-08-2023

DAF Trucks België, www.daf.be

CABINE-EXTERIEUR

Day Cab met stalen bumper, getint glas en elektrische ruitbediening. Hoofdspiegels en groothoekspiegels elektrisch verwarmd. Cabinebreedte 2130 mm.; Elektrisch verstelbare spiegels; Spiegelsteunen, opbouwbreedte 2,50-2,60 m; Frontzichtspegel.

Optional

02576 Verlengde Day Cab	07343 Trottoirzichtrit bijrijdersportier
02106 Sleeper Cab	09282 Spiegelsteunen, opbouwbreedte 2,30-2,40 m
09983 Mistlampen	09283 Spiegelsteunen, opbouwbreedte 2,40-2,50 m
09984 Mistlampen en bochtverlichting	

AËRODYNAMICA

Optional

09287 Fenders voorbereid	07112 Fenders lang (set)
---------------------------------	---------------------------------

KLEUREN

; Koplamppaneel en bumper: Stone Grey; Chassiskleur grijs..

Optional

06485 Koplamppaneel en bumper: cabinekleur	16153 Cabine- en chassiskleuren
---------------------------------------------------	----------------------------------------

CABINE-INTERIEUR

Stuur links (LHD); Mechanisch verstelbare stuurkolom; Chauffeursstoel: luchtgeveerd; Bijrijdersstoel: vast velours; Opbergbak motortunnel; Zonder air-conditioning.

Optional

01847 Stuur rechts (RHD)	03703 Standverwarming Air Top 2000
09271 Stuurwiel, leer, kleur zwart	04246 Dakluik, handbediening
03516 Pneumatisch verstelbare stuurkolom	04258 Dakluik, elektrische bediening
04346 Onderste bed, standaard hoogte	

COMMUNICATIE EN RIJMANAGEMENT

FMS-connector, voorbereid; Tachograaf digitaal, Stoneridge 1C versie G2V2.

Optional

16155 Audioapparatuur, merken en typen

VEILIGHEID EN BEVEILIGING

Voertuigstabiliteitsregeling (VSC); Basis startblokkeringssysteem.

Optional

08631 Airbag (chauffeur) en 2 gordelspanners	07414 Achteruitrijsignalering met zelfregelend volume
01725 Achteruitrijsignalering	16156 EC-ADR-pakketten

WIELOPHANGING EN ASSEN

Vooras, type F60. Paraboolveringconstructie, met schokdempers en stabilisatorstang. Max. belasting 4.5 t.; Aangedreven achteras met enkele reductie, type SR10.26 met afstelbare, elektronisch geregelde luchtvering met 4 luchtbalgen, inclusief schokdempers en stabilisator. Max. belasting 9,8 ton..

WIELEN EN BANDEN

Vooras(sen): 265/70R19.5; Aangedreven achteras(sen): 265/70R19.5; Wielmoerafschermingsringen zilvergrijs.

Optional

16152 Bandenmerken en -typen

AANDRIJFLIJN

PX-7-motor, 6-cilinderdieselmotor, 6,7 liter. Vermogen 167 kW (227 pk) bij 1900 omw/min. Max. koppel 890 Nm bij 1000-1700 omw/min.; Uitlaatemissie Euro 6; Handgeschakelde versnellingsbak, 6 versnellingen; Overbrengingsverhouding versnellingsbak 6.75-0.78; Achterasverhouding 4,56.

Optional

04393 Handgeschakelde versnellingsbak, 9 versnellingen	02313 Versnellingsbak prise-directe
07667 Autom. versnellingsbak PowerLine, 8 versnellingen	

REMSYSTEEM

Uitlaatrem.

CHASSIS

Wielbasis 3,50 m / achteroverbouw 0,83 m; Langsliggerhoogte 270 mm; EAS-unit rechts, uitl.mndng rechts naar achter; Kunststof brandstoftank 170 l; Tank voor AdBlue® 30 l, chassis rechts; Onderrijbeveiliging vóór (FUP); Bordes, extra lang, met opstap; Antispatwatermatten.

Optional

03323 Achterlicht met LED's

VOLGWAGENUITRUSTING

Pneumatische volgwagenaansluiting palmkoppeling; Elektrische volgwagenaansluiting 24 V / 2x7 polen.

PTO

Optional

16148 PTO-typen en posities

24V-ACCESSOIREVOEDING

Dynamo 80 A, accu's 2x 125 Ah..

Optional

01897 Dynamo 100 A	08797 Accu's 2x175 Ah
---------------------------	------------------------------

TOTAAL VOERTUIGGEWICHT EN TREINGEWICHT

Chassissgewicht-gerelat. technisch GVM max 13000 kg; Aandrijflijn-gerelateerd max. GCM 26000 kg.

Optional

00620 Aandrijflijn-gerelateerd max. GCM 28000 kg

TOEPASSINGSCONDITIES

Vochtafscieder, onverwarmd; Luchtinlaat hoog, achter cabine.

Optional

02270 Koud klimaat	04987 Vliegenscherm radiateur
04767 Vochtafscieder, verwarmd	

SERVICE EN ONDERHOUD

Warranty Plus - Aandrijflijn, omvat 1 jaar volledige voertuiggarantie op het voertuig zoals het wordt geleverd door de OEM (excl. echte slijtdelen), in het 2e en 3e jaar tot 200.000 km op aandrijflijn en 1 jaar op pech.; ITS service.

AFLEVERING VOERTUIG

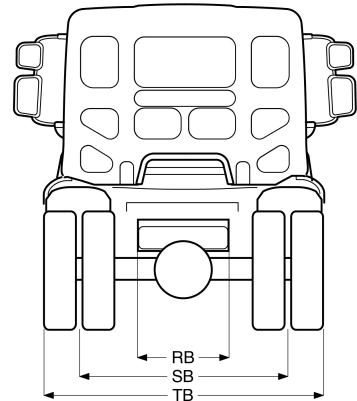
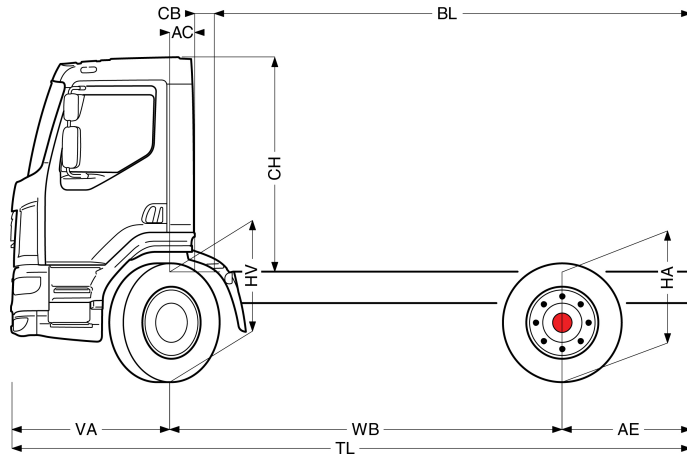
Standaard gereedschapsset.



Go to [DAF.com](https://www.daf.com) to configure your own perfect DAF.

LF 230

FT 4X2 Trekker, 13t



	Wheelbase - AE		Unladen weight ¹⁾			Gross Carrying Capacity			Variable dimensions								
	WB	AE ⁵⁾	Front	Rear	Total	Front	Rear	Total	AC	CE	CH	KA ⁶⁾	TL	HA ⁷⁾	HA ⁸⁾	TK ⁹⁾	TW ¹⁰⁾
DAY CAB	3,13	0,83	3091	1431	4523	1409	7969	8477	0,28	3,68	1,88	0,00	5,29	1,00	0,98	11,53	12,67
	3,50	0,83	3119	1446	4565	1381	7954	8435	0,28	4,05	1,88	0,00	5,66	1,00	0,98	12,48	13,65
SLEEPER CAB	3,13	0,83	3232	1418	4650	1268	7982	8350	0,68	3,28	1,88	0,00	5,29	1,00	0,98	11,53	12,67
	3,50	0,83	3258	1434	4692	1242	7966	8308	0,68	3,65	1,88	0,00	5,66	1,00	0,98	12,48	13,65

OTHER DIMENSIONS VA: 1,33 HV¹¹⁾: 0,96 HV¹²⁾: 0,83 RB: 0,79 SB: 1,75 TB¹³⁾: 2,35

1) GVM in overeenstemming met registratie documenten.
 2) GCM in overeenstemming met registratie documenten.
 3) Asbelasting bij standaardbandmaat.
 4) Chassis en cabine gewicht met: standaard specificatie, 153 liter brandstof, 27 liter AdBlue® en chauffeur van 75 kg, tolerantie ± 3%. Het wijzigen van de specificatie kan grote gevolgen hebben voor het voertuiggewicht.
 5) Andere AE-maten zijn voor de meeste WB beschikbaar.
 6) Koppelschotelpositie dient met TOPEC berekend te worden.

7) Hoogte, in onbeladen toestand, ter plaatse van hart aangedreven as.
 8) Hoogte, in beladen toestand, ter plaatse van hart aangedreven as.
 9) TK = draaicirkel over de buitenzijde van de wielen
 10) TW = draaicirkel over de bumper
 11) Hoogte, in onbeladen toestand, ter plaatse van hart vooras(sen).
 12) Hoogte, in beladen toestand, ter plaatse van hart vooras(sen).
 13) TB is de totale breedte aan de achterzijde. (Bij het midden van de vooras 255).

Depending on the vehicle configuration a specific option may not be possible. The availability and specification of this vehicle may differ per country. For further information please contact the DAF organisation. Pictures and technical illustrations are not binding in detail and can differ from the standard specification. Subject to modification without prior notice.

002G4602AAAA - 202345C - 18-08-2023