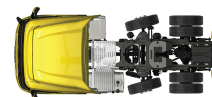


Specification sheet

XD 410

FTG 6X2 Trekker



XD

ENGINES

- XD NewGen 370 MX-11 (270 kW / 367 pk)
- XD NewGen 410 MX-11 (300 kW / 408 pk)
- XD NewGen 450 MX-11 (330 kW / 449 pk)

GVM¹⁾

- 26000 kg
- Max. front 8000 kg
- Max. rear 19000 kg

GCM²⁾

- 44000 kg

002GG0161GAAA - 202345C - 18-08-2023

DAF Trucks België, www.daf.be

OPTIEPAKKETTEN

Optional

- 17448** Safety Pack NGD **17595** Executive Pack XD/XF
10278 Efficiency Plus Pack XD

CABINE-EXTERIEUR

Luxe Sleeper Cab met ongeëvenaarde aerodynamica voor zuinig rijden en lage CO₂-uitstoot. De grote en diepe voorruit, die aan de zijanten gebogen is, in combinatie met grote zijruiten, biedt een onovertroffen direct zicht voor de chauffeur om de verkeersveiligheid te vergroten. Het interieur van de cabine is zeer comfortabel voor rijden, wonen en slapen met ongekende ruimte en een praktische indeling. Lengte cabine: 2360 mm; cabinebreedte: 2500 mm. Aantal cabinetreden: 2.; Cabine-ophanging mechanisch; LED-koplampen; DAF-hoekzicht.

Optional

- 06244** Sleeper High Cab **01836** LED Skylights
02889 Uitvoering chassissfront: geen bodemplaat **00949** LED Skylights; aux. Ledverl. cabd., voorb.
02952 Uitvoering chassissfront: onderpl. aero **01925** Twee ledwerklampen voor achterwand cabine
07586 Uitvoering chassissfront: robuust **01891** Zwaailichten op voorkant cabine, voorbereid
01226 Cabine-ophanging luchtgeveerd **06629** Twee zwaailampen
03358 Externe zonnekap **03232** Voorruit met zonnefolie
06790 Aluminium ladder 1-delig **03317** Achterruit: dubbel glas
06791 Aluminium ladder 2-delig **07343** Trottoirzichtrit bijrijdersportier
03922 Mistlampen vóór **01362** DAF Digital Vision System
00936 Extra ledverlichting op cabinedak, voorbereiding

AËRODYNAMICA

Optional

- 00010** Verst. dakspoiler kort Sleeper High Cab **00021** Verst. dakspoiler lang, laag Sleeper High Cab
00138 Verst. daksp. lang, midden >4m(!) Sleeper High Cab **02665** Verst. dakspoiler lang, midden Sleeper High Cab
01552 Verst. daksp. lang, hoog >4m(!) Sleeper High **04906** Fenders
00118 Verstelbare dakspoiler voor Sleeper Cab

KLEUREN

Cabinekleur E1980 Crystal white; Chassiskleur grijs.; Kleur van bumper: Crystal White.

CABINE-INTERIEUR

Kleur afwerking cabine-interieur: Luxe; Afwerking dashboard: Vision; Decoratie cabine-interieur: Zeskant; Chauffeursstoel: Comfort Air; Bijrijdersstoel: cinema met stoffen bekleding; Dashboard-tafel; Opbergruimte in het midden; Automatische temperatuurregeling en airco; Standverwarming (water).

Optional

- 02353** Decoratie cabine-interieur: Argenta **03948** Enkele lade
02350 Decoratie cabine-interieur: Natura **03954** Koelkast
07733 Chauffeursstoel: Luxury Air **01775** Xtra Comfort-matras voor onderbed
07736 Chauffeursstoel: Super Air **01177** Bagagedrager
07737 Chauffeursstoel: Xtra Leather Air **01066** Bovenbed
09541 Met armsteun chauffeursstoel **06970** Automatische klimaatregeling in de cabine
01740 Armsteun aan beide zijden van de chauffeursstoel
02834 Geen dashboard-tafel

COMMUNICATIE EN RIJMANAGEMENT

DAF Connect; Tachograaf digitaal, Stoneridge 1C versie G2V2; Instelling snelheidsbegr. 85 km/h; Eco uit 90 km/h; DAF Infotainment Luxury met Luxury luidsprekers; Adaptive Cruise Control met FCW en AEBS-3.

Optional

- 09681** Voorbereiding voor MAUT **16155** Audioapparatuur, merken en typen
06211 DAF Infotainment System met FM/DAB/DAB+ radio **06991** Predictive Cruise Control
03470 DAF Infotainment System: Exclusief, voorbereid **06992** Predictive Cruise Control lite
01915 DAF Infotainment System: Luxury Plus

VEILIGHEID EN BEVEILIGING

Lane Departure Warning-systeem; Voertuigstabiliteitsregeling (VSC); Basis startblokkeringssysteem; DAF Side & Turn Assist.

Optional

- 08631** Airbag (chauffeur) en 2 gordelspanners **06410** Veiligheidsvoorschr. Safe Load Pass (SLP) voorber.
02178 Hoofdschakelaar met tweede bediening vanuit cabine **00795** Veiligheidsvoorschriften EC-ADR

WIELOPHANGING EN ASSEN

Vóór: 8,00 t, paraboolvering, 163N; Gestuurde voorloopas.; Achteraslast 12,10 t; Achter: 19,60 t, luchtvering, SR1344; hefinrichting.

Optional

- 01769** Vooraslast 7,50 t **04057** Achteras HR1356
06257 Vooraslast 9,00 t **08191** Aslastbewaking
04647 Luchtvering voor

WIELEN EN BANDEN

Aangedreven achteras(sen): 315/70R22.5; F1,315/70R22.5GO FMXSE 156/150 L Steering BBA 3P; R1,315/70R22.5GO FMXDE 154/150 L Traction BBA 3P.

Optional

- 16152** Bandenmerken en -typen

AANDRIJFLIJN

MX-11-motor, multi-torque 6-cilinderdieselmotor, 10,8 liter. Vermogen 300 kW (408 pk) bij 1600 omw/min. Maximaal koppel 2150 Nm bij 900 - 1125 omw/min.; Uitlaatemissie Euro 6; Eco-brandstof; 12 versnellingen TraXon 12TX2010 DD, 16,69-1,00; Overbreng.verh. versn.bak 16,69-1,00; Achterasverhouding 2,38; ASR.

Optional

07110	Eco-performance	08371	Long Combination Vehicle (LCV)
02314	Versnellingsbak overdrive	09638	Off-roadtoepassingen
01514	Urge-to-move	01498	Offroad-toepassingen met Rock-free-functie
07101	Standaard transport, Lite-versie	02843	Mechanische differentieelblokkering
09637	Transport van vloeistoffen		

REMSYSTEEM

Uitlaatrem; Geventileerde schijfremmen voor en achter. Gescheiden luchtsysteem met elektronische regeling (EBS)..

Optional

09921	MX Engine Brake	01497	Parkeerrembed. pneumatisch met gesproken waarsch.
02715	ZF Intarder	04901	Veerremcilinders op de eerste vooras
01572	Parkeerrembediening elektropneumatisch		

CHASSIS

Wielbasis 3,95 m / achteroverbouw 0,99 m; Langsligger met hoogte 260 mm; 400 l alu. brandst.tank opst. links, hoogte 620 mm; Tank voor AdBlue® 40 l, op linkerspatscherm; Onderrijbeveiliging vóór (FUP); Bordes met opstap; Spatschermen achter; Antispatwatermatten; Werklamp, LED.

Optional

16157	Brandstoftanks, materiaal en groottes	03323	Achterlicht met LED's
-------	---------------------------------------	-------	-----------------------

VOLGWAGENUITRUSTING

JOST JSK37C gietijzer 185+40mm; Pneumatische volgwagenaansluiting palmkoppeling; Elektrische volgwagenaansluiting 24 V / 2x7 polen.

Optional

04359	Opleggergeleideprofielen	16151	Merken en hoogtes koppelschotels
-------	--------------------------	-------	----------------------------------

OPBOUW EN VOORBEREIDINGEN VOOR HET OPBOUWEN

Optional

02811	Laadklepaansluiting Anderson	02812	Laadklepaansluiting REMA
-------	------------------------------	-------	--------------------------

PTO

Optional

16148	PTO-typen en posities
-------	-----------------------

24V-ACCESSOIREVOEDING

Dynamo 130 A, accu's 2x 175 Ah..

Optional

08775	Dynamo 150 A	07671	Accu's 2x210 Ah AGM C-type
01257	Accu's 2x140 Ah	06440	Accu's 2x230 Ah

TOTAAL VOERTUIGGEWICHT EN TREINGEWICHT

Chassisgewicht-gerelat. technisch GVM max 27000 kg; Aandrijflijn-gerelateerd max. GCM 44000kg klasse 2.

TOEPASSINGSCONDITIES

Luchtinlaat vóór.

Optional

08400	Silent-modus	03648	Luchtinlaat hoog met cycloonfilter
02260	Extra cabine-isolatie	06614	Anti-stofschild

SERVICE EN ONDERHOUD

Warranty Plus - Aandrijflijn, omvat 1 jaar volledige voertuiggarantie op het voertuig zoals het wordt geleverd door de OEM (excl. echte slijtdelen), in het 2e en 3e jaar tot 500.000 km op aandrijflijn en 1 jaar op pech.; ITS service.

Optional

08311	Service-interval: verlengd
-------	----------------------------

AFLEVERING VOERTUIG

Minimumgereedschapset.

Optional

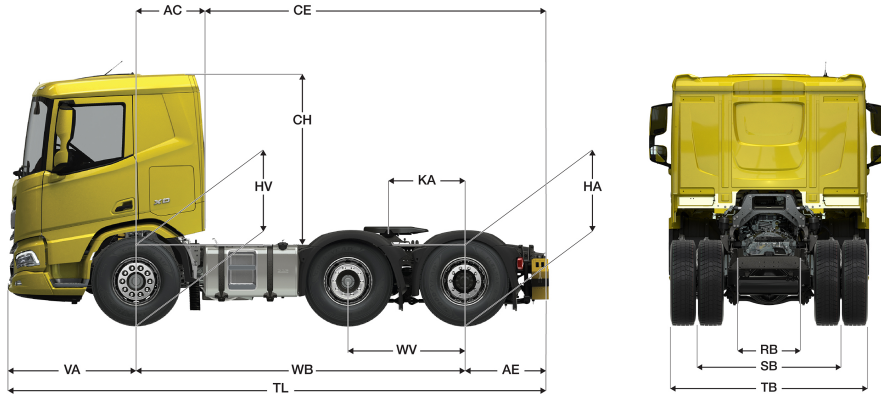
07569	Krik
-------	------



Go to [DAF.com](https://www.daf.com) to configure your own perfect DAF.

XD 410

FTG 6X2 Trekker



	Wheelbase - AE		Unladen weight ¹⁾			Gross Carrying Capacity			Variable dimensions								
	WB	AE ⁵⁾	Front	Rear	Total	Front	Rear	Total	AC	CE	CH	KA ⁶⁾	TL	HA ⁷⁾	HA ⁸⁾	TK ⁹⁾	TW ¹⁰⁾
SLEEPER CAB	3,95	0,99	4794	3230	8025	3206	15770	17975	0,83	4,11	2,06	0,92	6,47	0,97	0,94	13,89	15,28
	4,15	0,99	4811	3278	8089	3189	15722	17911	0,83	4,31	2,06	0,77	6,67	0,97	0,94	14,40	15,80
SLEEPER HIGH CAB	3,95	0,99	4825	3229	8054	3175	15771	17946	0,83	4,11	2,54	0,92	6,47	0,97	0,94	13,89	15,28
	4,15	0,99	4841	3277	8118	3159	15723	17882	0,83	4,31	2,54	0,77	6,67	0,97	0,94	14,40	15,80

OTHER DIMENSIONS

VA: 1,53 WV: 1,32 HV¹¹⁾: 0,97 HV¹²⁾: 0,90 RB: 0,79 SB: 1,82 TB¹³⁾: 2,48

1) GVM in overeenstemming met registratie documenten.
 2) GCM in overeenstemming met registratie documenten.
 3) Asbelasting bij standaardbandmaat.
 4) Chassis en cabine gewicht met: standaard specificatie, 360 liter brandstof, 36 liter AdBlue® en chauffeur van 75 kg, tolerantie ± 3%. Het wijzigen van de specificatie kan grote gevolgen hebben voor het voertuiggewicht.
 5) Andere AE-maten zijn voor de meeste WB beschikbaar.
 6) Koppelschotelpositie dient met TOPEC berekend te worden.

7) Hoogte, in onbeladen toestand, ter plaatse van hart aangedreven as.
 8) Hoogte, in beladen toestand, ter plaatse van hart aangedreven as.
 9) TK = draaicirkel over de buitenzijde van de wielen
 10) TW = draaicirkel over de bumper
 11) Hoogte, in onbeladen toestand, ter plaatse van hart vooras(sen).
 12) Hoogte, in beladen toestand, ter plaatse van hart vooras(sen).
 13) TB is de totale breedte aan de achterzijde. (Bij het midden van de vooras 255).

Depending on the vehicle configuration a specific option may not be possible. The availability and specification of this vehicle may differ per country. For further information please contact the DAF organisation. Pictures and technical illustrations are not binding in detail and can differ from the standard specification. Subject to modification without prior notice.