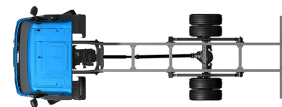


# Specification sheet

# LF 190

FA 4X2 Bakwagen, 16t RoadSweeper



## ENGINES

LF 190 PX-5 (139 kW / 189 hp)

LF 210 PX-5 (153 kW / 208 hp)

LF 230 PX-7 (167 kW / 227 hp)

## GVM<sup>1)</sup>

16000 kg

## GCM<sup>2)</sup>

16000 kg

Max. front 6000 kg

Max. rear 10500 kg

## CABINE-EXTERIEUR

Day Cab met stalen bumper, getint glas en elektrische ruitbediening. Hoofdspiegels en groothoekspiegels elektrisch verwarmd. Cabinebreedte 2130 mm.; Groen getint glas; Elektrisch verstelbare spiegels; Spiegelsteunen, opbouwbreedte 2,50-2,60 m; Frontzichtspegel.

### Optional

<b>09983</b> Mistlampen	<b>09101</b> Groen getint glas, verwarmd
<b>09984</b> Mistlampen en bochtverlichting	<b>09282</b> Spiegelsteunen, opbouwbreedte 2,30-2,40 m
<b>07343</b> Trottoirzichtrit bijrijdersportier	<b>09283</b> Spiegelsteunen, opbouwbreedte 2,40-2,50 m
<b>00915</b> Geen glas aan zijkant/enkel glas achter	

## KLEUREN

; Koplamppaneel en bumper: Stone Grey; Chassiskleur grijs..

### Optional

<b>06150</b> Effen cabinekleur	<b>04431</b> Speciale metallic-cabinekleur
<b>00061</b> Speciale effen cabinekleur	<b>06485</b> Koplamppaneel en bumper: cabinekleur
<b>06151</b> Metallic-cabinekleur	<b>16153</b> Cabine- en chassiskleuren

## CABINE-INTERIEUR

Mechanisch verstelbare stuurkolom; Chauffeursstoel: luchtgeveerd; Bijrijdersstoel: vast velours; Opbergbak motortunnel.

### Optional

<b>09271</b> Stuurwiel, leer, kleur zwart	<b>02600</b> Bijrijdersstoel : luchtgeveerd
<b>03516</b> Pneumatisch verstelbare stuurkolom	<b>09106</b> Luxe tweezits bijrijdersbank
<b>06012</b> Bijrijdersstoel : vast, vinyl	<b>00967</b> Veiligheidsgordels, rood
<b>03376</b> Tweezits bijrijdersbank, vinyl	<b>02214</b> Zonder air-conditioning
<b>00072</b> Tweezits bijrijdersbank, velours	<b>04246</b> Dakluik, handbediening

## COMMUNICATIE EN RIJMANAGEMENT

FMS-connector, voorbereid; Tachograaf digitaal, Stoneridge 1C versie G2V2; Adaptive Cruise Control met FCW en AEBS-3.

### Optional

<b>16155</b> Audioapparatuur, merken en typen
---

## VEILIGHEID EN BEVEILIGING

Lane Departure Warning-systeem; Voertuigstabiliteitsregeling (VSC); Basis startblokkeringssysteem.

### Optional

<b>08631</b> Airbag (chauffeur) en 2 gordelspanners	<b>06634</b> Blokkering, 5 minuten en alarm (SCM BV03-B2)
<b>01725</b> Achteruitrijsignalering	<b>06635</b> Blokkering, 15 minuten en alarm (SCM BV03-B3)
<b>07414</b> Achteruitrijsignalering met zelfregelend volume	<b>16156</b> EC-ADR-pakketten
<b>06633</b> Blokkering, 5 minuten (SCM BV03-B1)	

## WIELOPHANGING EN ASSEN

Vóór: 6,00 t, paraboolvering, F60; Achter: 10,50 t, asymmetr. paraboolvering, SR10.26.

### Optional

<b>06412</b> Achteraslast 9,80 t
----------------------------------

## WIELEN EN BANDEN

Vooras(sen): 285/70R19.5; Aangedreven achteras(sen): 285/70R19.5; Wielmoerafschermintringen zilvergrijs.

### Optional

<b>06764</b> Wielmoerafschermintring 16152	Bandenmerken en -typen en zwart
--	---------------------------------

## AANDRIJFLIJN

PX-5-motor, 4-cilinderdieselmotor, 4,5 liter. Vermogen 139 kW (189 pk) bij 2300 omw/min. Max. koppel 745 Nm bij 1200-1700 omw/min.; Uitlaatemissie Euro 6; Geen motorstop na stationair draaien; Handgeschakelde versnellingsbak, 6 versnellingen; Overbrengingsverhouding versnellingsbak 6.75-0.78; Achterasverhouding 5,13.

### Optional

<b>04393</b> Handgeschakelde versnellingsbak, 9 versnellingen	<b>02313</b> Versnellingsbak prise-directe
<b>07667</b> Autom. versnellingsbak PowerLine, 8 versnellingen	

## REMSYSTEEM

Uitlaatrem.

## CHASSIS

Wielbasis 3,26 m / achteroverbouw 1,00 m; Langsliggerhoogte 270 mm; DPF/SCR-unit achter cabine, verticale uitlaatmond; Kunststof brandstoftank 115 l; Tank voor AdBlue® 20 l, links achter de cabine; Antispatwatermatten.

### Optional

<b>03323</b> Achterlicht met LED's
------------------------------------

## VOLGWAGENUITRUSTING

Sluitbalk.

## OPBOUW EN VOORBEREIDINGEN VOOR HET OPBOUWEN

Opbouwermodule (BBM) full; Applicatieconnector voor veegwagen; Standaard gatenpatroon voor opbouwbevestiging.

## PTO

### Optional

<b>16148</b> PTO-typen en posities
------------------------------------

## 24V-ACCESSOIREVOEDING

Dynamo 80 A, accu's 2x 125 Ah..

### Optional

<b>01897</b> Dynamo 100 A
---------------------------

## TOTAAL VOERTUIGGEWICHT EN TREINGEWICHT

Chassisgewicht-gerelat. technisch GVM max 16000 kg; Aandrijflijn-gerelat. technisch GCM = GVM+3500 kg.

## TOEPASSINGSCONDITIES

Vochtafscheider, onverwarmd; Luchtinlaat op het cabinedak.

**Optional**

**02270** Koud klimaat

**04987** Vliegenscherm radiator

**04767** Vochtafscheider,  
verwarmd

**AFLEVERING VOERTUIG**

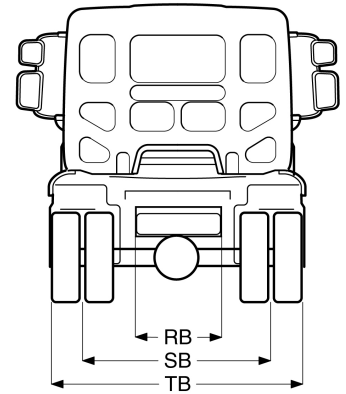
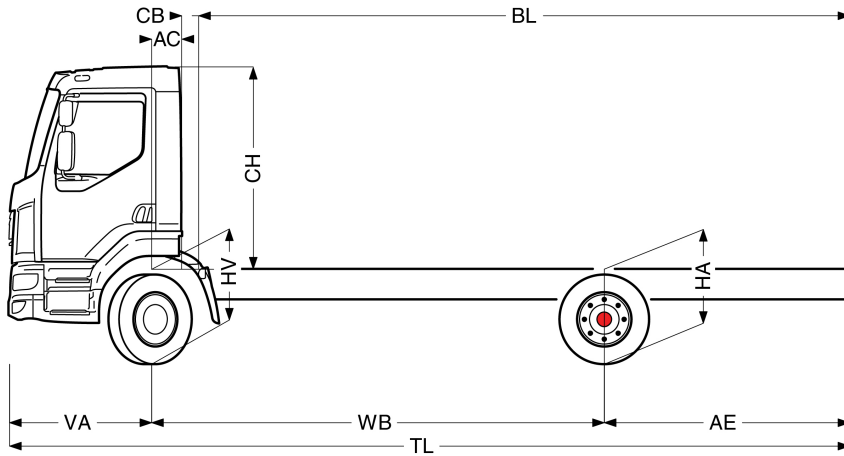
Standaard gereedschapsset.



**Go to [DAF.com](https://www.daf.com) to configure your own perfect DAF.**

# LF 190

FA 4X2 Bakwagen, 16t RoadSweeper



	Wheelbase - AE		Unladen weight <sup>1)</sup>			Gross Carrying Capacity			Variable dimensions									
	WB	AE <sup>5)</sup>	Front	Rear	Total	Front	Rear	Total	AC	CB <sup>6)</sup>	CH <sup>7)</sup>	BL <sup>8)</sup>	BL	TL	HA <sup>9)</sup>	HA <sup>10)</sup>	TK <sup>11)</sup>	TW <sup>12)</sup>
DAY CAB	3,26	1,00	2771	1276	4047	3229	9224	11953	0,28	0,44	1,85	3,32	3,59	5,59	1,06	0,99	11,86	13,02

OTHER DIMENSIONS VA: 1,33 HV<sup>13)</sup>: 1,04 HV<sup>14)</sup>: 0,96 RB: 0,79 SB: 0,02 TB<sup>15)</sup>: 0,63

1) GVM in overeenstemming met registratie documenten.  
 2) GCM in overeenstemming met registratie documenten.  
 3) Asbelasting bij standaardbandmaat.  
 4) Chassis en cabine gewicht met: standaard specificatie, 104 liter brandstof, 18 liter AdBlue® en chauffeur van 75 kg, tolerantie ± 3%. Het wijzigen van de specificatie kan grote gevolgen hebben voor het voertuiggewicht.  
 5) Andere AE-maten zijn voor de meeste WB beschikbaar. Pas de overhang aan de achterkant op de berekende opbouw lengte aan.  
 6) Getoonde CB maat is gebaseerd op standaard luchtinlaat en/of uitlaat.  
 7) Cabine hoogte tot bovenzijde gesloten dakluik.

8) Baklengte gebaseerd op gelijkmatig verdeelde belasting en standaard uitvoering.  
 9) Hoogte, in onbeladen toestand, ter plaatse van hart aangedreven as.  
 10) Hoogte, in beladen toestand, ter plaatse van hart aangedreven as.  
 11) TK = draaicirkel over de buitenzijde van de wielen  
 12) TW = draaicirkel over de bumper  
 13) Hoogte, in onbeladen toestand, ter plaatse van hart vooras(sen).  
 14) Hoogte, in beladen toestand, ter plaatse van hart vooras(sen).  
 15) TB is de totale breedte aan de achterzijde. (Bij het midden van de vooras 255).

Depending on the vehicle configuration a specific option may not be possible. The availability and specification of this vehicle may differ per country. For further information please contact the DAF organisation. Pictures and technical illustrations are not binding in detail and can differ from the standard specification. Subject to modification without prior notice.