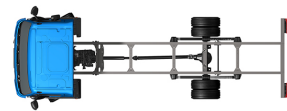


Specification sheet

LF 190

FA 4X2 Bakwagen, 10t Chassis/Body



ENGINES

LF 190 PX-5 (139 kW / 189 hp)
LF 210 PX-5 (153 kW / 208 hp)
LF 230 PX-7 (167 kW / 227 hp)
LF 260 PX-7 (189 kW / 257 hp)

GVM¹⁾

10000 kg
Max. front 4000 kg
Max. rear 7200 kg

GCM²⁾

10000 kg

CABINE-EXTERIEUR

Day Cab met stalen bumper, getint glas en elektrische ruitbediening. Hoofdspiegels en groothoekspiegels elektrisch verwarmd. Cabinebreedte 2130 mm.; Groen getint glas; Elektrisch verstelbare spiegels; Spiegelsteunen, opbouwbreedte 2,50-2,60 m; Frontzichtspiegel.

Optional

02576 Verlengde Day Cab	09984 Mistlampen en bochtverlichting
02106 Sleeper Cab	07343 Trottoirzichtruit bijrijdersportier
01173 Cabine-ophanging mechanisch	00915 Geen glas aan zijkant/enkel glas achter
01605 Cabine-ophanging mechanisch, versterkt	09101 Groen getint glas, verwarmd
09983 Mistlampen	09283 Spiegelsteunen, opbouwbreedte 2,40-2,50 m

AËRODYNAMICA

Optional

09287 Fenders voorbereid	07112 Fenders lang (set)
---------------------------------	---------------------------------

KLEUREN

; Koplamppaneel en bumper: Stone Grey; Chassiskleur grijs..

Optional

06485 Koplamppaneel en bumper: cabinekleur	16153 Cabine- en chassiskleuren
04674 Opbouwpanelen, standaard wit	

CABINE-INTERIEUR

Stuur links (LHD); Mechanisch verstelbare stuurkolom; Chauffeursstoel: luchtgeveerd; Bijrijdersstoel: vast velours; Opbergbak motortunnel.

Optional

09271 Stuurwiel, leer, kleur zwart	02213 Airconditioning
03516 Pneumatisch verstelbare stuurkolom	03703 Standverwarming Air Top 2000
00967 Veiligheidsgordels, rood	04246 Dakluik, handbediening
16158 Stoeltypen	04258 Dakluik, elektrische bediening
04346 Onderste bed, standaard hoogte	

COMMUNICATIE EN RIJMANAGEMENT

FMS-connector, voorbereid; Tachograaf digitaal, Stoneridge 1C versie G2V2; Adaptive Cruise Control met FCW en AEBS-3.

Optional

16155 Audioapparatuur, merken en typen

VEILIGHEID EN BEVEILIGING

Lane Departure Warning-systeem; Voertuigstabiliteitsregeling (VSC); Basis startblokkeringssysteem.

Optional

08631 Airbag (chauffeur) en 2 gordelspanners	06634 Blokkering, 5 minuten en alarm (SCM BV03-B2)
01725 Achteruitrijsignalering	06635 Blokkering, 15 minuten en alarm (SCM BV03-B3)
07414 Achteruitrijsignalering met zelfregelend volume	16156 EC-ADR-pakketten
06633 Blokkering, 5 minuten (SCM BV03-B1)	

WIELOPHANGING EN ASSEN

Vóór: 4,00 t, paraboolvering, F48; Achter: 7,20 t, paraboolvering, SR8.22.

Optional

01372 Luchtvering achter

WIELEN EN BANDEN

Vooras(sen): 235/75R17,5; Aangedreven achteras(sen): 235/75R17,5; Wielmoerafschermmingsringen zilvergrijs.

Optional

06764 Wielmoerafschermmingsring	16152 Bandenmerken en -typen en zwart
--	--

AANDRIJFLIJN

PX-5-motor, 4-cilinderdieselmotor, 4,5 liter. Vermogen 139 kW (189 pk) bij 2300 omw/min. Max. koppel 745 Nm bij 1200-1700 omw/min.; Uitlaatemissie Euro 6; Motorstop na stationair draaien, 5 minuten; Handgeschakelde versnellingsbak, 6 versnellingen; Overbrengingsverhouding versnellingsbak 6.58-0.78; Achterasverhouding 3,31.

Optional

07667 Autom. versnellingsbak PowerLine, 8 versnellingen
--

REMSYSTEEM

Uitlaatrem.

CHASSIS

Wielbasis 3,55 m / achteroverbouw 1,98 m; Langsliggerhoogte 210 mm; EAS-unit rechts, uitl.mndng rechts naar achter; Kunststof brandstoftank 110 l; Tank voor AdBlue® 30 l, chassis rechts; Antispatwatermatten.

Optional

03323 Achterlicht met LED's

VOLGWAGENUITRUSTING

Sluitbalk.

Optional

04661 D-waarde van dwarsbalk D= 8,5
--

OPBOUW EN VOORBEREIDINGEN VOOR HET OPBOUWEN

Geen opbouwmodule (BBM); Applicatieconnector aan de voorzijde van de cabine; Standaard gatenpatroon voor opbouwbevestiging.

Optional

09952 Opbouwermodule (BBM) full	01403 Multiplexpanelen met een laag GVK
00126 Opbouwbevestiging BAM 1, consoles type B	00067 Contourmarkeringen
03562 Aerobody	02702 Standaard opbouwbodem
02650 Uitwendige opbouw lengte 6810 mm	02717 Aluminium stootstrips, vóór en zijkanten, 228 mm
06463 Uitwendige opbouw lengte 7100 mm	04297 Enkele, scharn. zijdeur aan rechter achterzijde
04621 Uitwendige opbouw breedte 2540 mm	06464 Laadklep 1,5 ton

PTO

Optional

16148 PTO-typen en posities

24V-ACCESSOIREVOEDING

Dynamo 80 A, accu's 2x 125 Ah..

Optional

01897 Dynamo 100 A 08797 Accu's 2x175 Ah

TOTAAL VOERTUIGGEWICHT EN TREINGEWICHT

Chassisgewicht-gerelat. technisch GVM max 10000 kg; Aandrijflijn-gerelat. technisch GCM gelijk aan GVM.

Optional

00728 Aandrijflijn-gerelateerd max. GCM 20000 kg 03700 Aandrijflijn-gerelat. technisch GCM = GVM+ 3500 kg

TOEPASSINGSCONDITIES

Vochtafscheider, onverwarmd; Luchtinlaat laag.

Optional

02270 Koud klimaat 04482 Luchtinlaat hoog, achter cabine
04767 Vochtafscheider, verwarmd 04987 Vliegenscherm radiator

AFLEVERING VOERTUIG

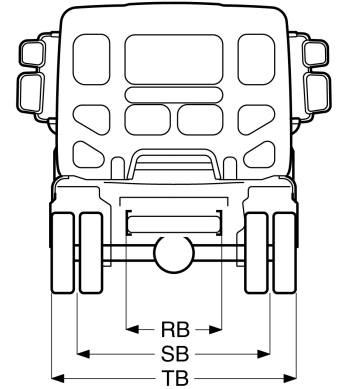
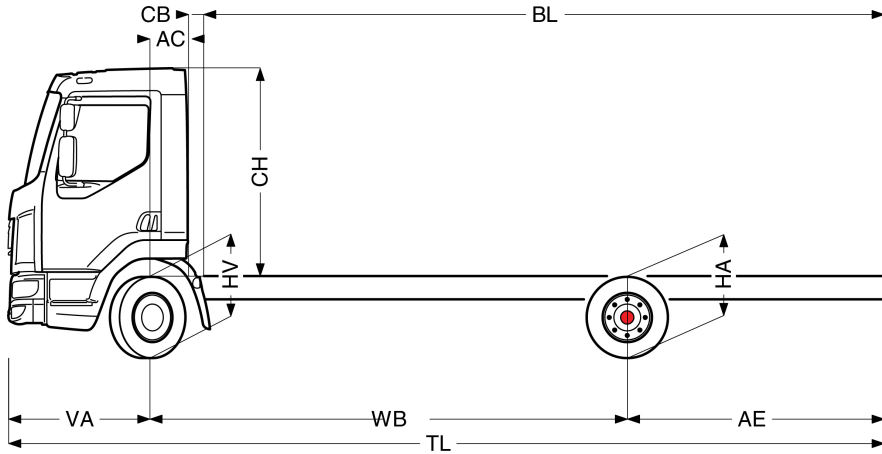
Standaard gereedschapset.



Go to [DAF.com](https://www.daf.com) to configure your own perfect DAF.

LF 190

FA 4X2 Bakwagen, 10t Chassis/Body



	Wheelbase - AE		Unladen weight ¹⁾			Gross Carrying Capacity			Variable dimensions									
	WB	AE ⁵⁾	Front	Rear	Total	Front	Rear	Total	AC	CB ⁶⁾	CH ⁷⁾	BL ⁸⁾	BL	TL	HA ⁹⁾	HA ¹⁰⁾	TK ¹¹⁾	TW ¹²⁾
DAY CAB	3,55	1,98	2451	1054	3505	1549	6146	6495	0,33	0,22	1,84	4,31	5,61	6,81	0,98	0,96	12,44	13,72
	3,90	2,23	2450	1067	3518	1550	6133	6482	0,33	0,22	1,84	4,84	6,28	7,41	0,98	0,96	13,35	14,64
	4,30	2,43	2467	1094	3560	1533	6106	6440	0,33	0,22	1,84	5,46	7,05	8,01	0,98	0,97	14,39	15,70
	4,65	2,75	2469	1116	3585	1531	6084	6415	0,33	0,22	1,84	5,99	7,71	8,68	0,98	0,96	15,30	16,62
SLEEPER CAB	5,00	2,46	2498	1105	3603	1502	6095	6397	0,33	0,22	1,84	6,56	8,42	8,74	0,98	0,98	16,21	17,55
	3,55	1,98	2587	1034	3621	1413	6166	6379	0,73	0,20	1,87	3,67	5,00	6,81	0,98	0,95	12,44	13,72
	3,90	2,23	2597	1060	3656	1403	6140	6344	0,73	0,20	1,87	4,22	5,68	7,41	0,98	0,95	13,35	14,64
	4,30	2,43	2599	1075	3674	1401	6125	6326	0,73	0,20	1,87	4,84	6,46	8,01	0,98	0,96	14,39	15,70
	4,65	2,75	2608	1106	3714	1392	6094	6286	0,73	0,20	1,87	5,39	7,15	8,68	0,98	0,96	15,30	16,62

OTHER DIMENSIONS VA: 1,28 HV¹³⁾: 0,93 HV¹⁴⁾: 0,88 RB: 0,86 SB: 1,74 TB¹⁵⁾: 2,32

1) GVM in overeenstemming met registratie documenten.
 2) GCM in overeenstemming met registratie documenten.
 3) Asbelasting bij standaardbandmaat.
 4) Chassis en cabine gewicht met: standaard specificatie, 99 liter brandstof, 27 liter AdBlue® en chauffeur van 75 kg, tolerantie ± 3%. Het wijzigen van de specificatie kan grote gevolgen hebben voor het voertuiggewicht.
 5) Andere AE-maten zijn voor de meeste WB beschikbaar. Pas de overhang aan de achterkant op de berekende opbouw lengte aan.
 6) Getoonde CB maat is gebaseerd op standaard luchtinlaat en/of uitlaat.
 7) Cabine hoogte tot bovenzijde gesloten dakluik.

8) Baklengte gebaseerd op gelijkmatig verdeelde belasting en standaard uitvoering.
 9) Hoogte, in onbeladen toestand, ter plaatse van hart aangedreven as.
 10) Hoogte, in beladen toestand, ter plaatse van hart aangedreven as.
 11) TK = draaicirkel over de buitenzijde van de wielen
 12) TW = draaicirkel over de bumper
 13) Hoogte, in onbeladen toestand, ter plaatse van hart vooras(sen).
 14) Hoogte, in beladen toestand, ter plaatse van hart vooras(sen).
 15) TB is de totale breedte aan de achterzijde. (Bij het midden van de vooras 255).

Depending on the vehicle configuration a specific option may not be possible. The availability and specification of this vehicle may differ per country. For further information please contact the DAF organisation. Pictures and technical illustrations are not binding in detail and can differ from the standard specification. Subject to modification without prior notice.