

Specification sheet

LF 190

FA 4X2 Bakwagen, 08t Chassis/Body



ENGINES

| |
|-------------------------------|
| LF 170 PX-5 (124 kW / 169 hp) |
| LF 190 PX-5 (139 kW / 189 hp) |
| LF 210 PX-5 (153 kW / 208 hp) |
| LF 230 PX-7 (167 kW / 227 hp) |

GVM¹⁾

7500 kg

Max. front 3600 kg

Max. rear 5000 kg

GCM²⁾

7500 kg

CABINE-EXTERIEUR

Day Cab met stalen bumper, getint glas en elektrische ruitbediening. Hoofdspiegels en groothoekspiegels elektrisch verwarmd. Cabinebreedte 2130 mm.; Groen getint glas; Elektrisch verstelbare spiegels; Spiegelsteunen, opbouwbreedte 2,50-2,60 m; Frontzichtspiegel.

Optional

| | |
|---|--|
| 02576 Verlengde Day Cab | 09984 Mistlampen en bochtverlichting |
| 02106 Sleeper Cab | 07343 Trottoirzichtruit bijrijdersportier |
| 01173 Cabine-ophanging mechanisch | 00915 Geen glas aan zijkant/enkel glas achter |
| 01605 Cabine-ophanging mechanisch, versterkt | 09101 Groen getint glas, verwarmd |
| 09983 Mistlampen | 09283 Spiegelsteunen, opbouwbreedte 2,40-2,50 m |

AËRODYNAMICA

Optional

| | |
|---------------------------------|---------------------------------|
| 09287 Fenders voorbereid | 07112 Fenders lang (set) |
|---------------------------------|---------------------------------|

KLEUREN

; Koplamppaneel en bumper: Stone Grey; Chassiskleur grijs..

Optional

| | |
|---|--|
| 06485 Koplamppaneel en bumper: cabinekleur | 16153 Cabine- en chassiskleuren |
| 04674 Opbouwpanelen, standaard wit | |

CABINE-INTERIEUR

Stuur links (LHD); Mechanisch verstelbare stuurkolom; Chauffeursstoel: luchtgeveerd; Bijrijdersstoel: vast velours; Opbergbak motortunnel.

Optional

| | |
|---|---|
| 09271 Stuurwiel, leer, kleur zwart | 02213 Airconditioning |
| 03516 Pneumatisch verstelbare stuurkolom | 03703 Standverwarming Air Top 2000 |
| 00967 Veiligheidsgordels, rood | 04246 Dakluik, handbediening |
| 16158 Stoeltypen | 04258 Dakluik, elektrische bediening |
| 04346 Onderste bed, standaard hoogte | |

COMMUNICATIE EN RIJMANAGEMENT

FMS-connector, voorbereid; Tachograaf digitaal, Stoneridge 1C versie G2V2; Adaptive Cruise Control met FCW en AEBS-3.

Optional

| |
|---|
| 16155 Audioapparatuur, merken en typen |
|---|

VEILIGHEID EN BEVEILIGING

Lane Departure Warning-systeem; Voertuigstabiliteitsregeling (VSC); Basis startblokkeringssysteem.

Optional

| | |
|--|--|
| 08631 Airbag (chauffeur) en 2 gordelspanners | 06634 Blokkering, 5 minuten en alarm (SCM BV03-B2) |
| 01725 Achteruitrijsignalering | 06635 Blokkering, 15 minuten en alarm (SCM BV03-B3) |
| 07414 Achteruitrijsignalering met zelfregelend volume | 16156 EC-ADR-pakketten |
| 06633 Blokkering, 5 minuten (SCM BV03-B1) | |

WIELOPHANGING EN ASSEN

Vóór: 3,60 t, paraboolvering, F36; Achter: 5,00 t, paraboolvering, SR5.14.

Optional

| | |
|---------------------------------|--|
| 01372 Luchtvering achter | 08031 Paraboolvering achter, Heavy Duty |
|---------------------------------|--|

WIELEN EN BANDEN

Vooras(sen): 215/75R17,5; Aangedreven achteras(sen): 215/75R17,5; Wielmoerafschermingringen zilvergrijs.

Optional

| | |
|--------------------------------------|--|
| 06764 Wielmoerafschermingring | 16152 Bandenmerken en -typen en zwart |
|--------------------------------------|--|

AANDRIJFLIJN

PX-5-motor, 4-cilinderdieselmotor, 4,5 liter. Vermogen 139 kW (189 pk) bij 2300 omw/min. Max. koppel 745 Nm bij 1200-1700 omw/min.; Uitlaatemissie Euro 6; Motorstop na stationair draaien, 5 minuten; Handgeschakelde versnellingsbak, 6 versnellingen; Overbrengingsverhouding versnellingsbak 6.58-0.78; Achterasverhouding 3,73.

Optional

| |
|--|
| 07667 Autom. versnellingsbak PowerLine, 8 versnellingen |
|--|

REMSYSTEEM

Uitlaatrem.

CHASSIS

Wielbasis 3,55 m / achteroverbouw 1,98 m; Langsliggerhoogte 210 mm; EAS-unit rechts, uitl.mndng rechts naar achter; Kunststof brandstoftank 110 l; Tank voor AdBlue@ 30 l, chassis rechts; Antispatwatermatten.

Optional

| |
|------------------------------------|
| 03323 Achterlicht met LED's |
|------------------------------------|

VOLGWAGENUITRUSTING

Sluitbalk.

Optional

| |
|--|
| 04661 D-waarde van dwarsbalk D= 8,5 |
|--|

OPBOUW EN VOORBEREIDINGEN VOOR HET OPBOUWEN

Geen opbouwmodule (BBM); Applicatieconnector aan de voorzijde van de cabine; Standaard gatenpatroon voor opbouwbevestiging.

Optional

| | |
|---|---|
| 09952 Opbouwmodule (BBM) full | 01403 Multiplexpanelen met een laag GVK |
| 00126 Opbouwbevestiging BAM 1, consoles type B | 00067 Contourmarkeringen |
| 03562 Aerobody | 02702 Standaard opbouwbodem |
| 02650 Uitwendige opbouw lengte 6810 mm | 02717 Aluminium stootstrips, vóór en zijkanten, 228 mm |
| 06463 Uitwendige opbouw lengte 7100 mm | 04297 Enkele, scharn. zijdeur aan rechter achterzijde |
| 04621 Uitwendige opbouw breedte 2540 mm | 06464 Laadklep 1,5 ton |

PTO

Optional

16148 PTO-typen en posities

24V-ACCESSOIREVOEDING

Dynamo 80 A, accu's 2x 125 Ah..

Optional

01897 Dynamo 100 A

08797 Accu's 2x175 Ah

TOTAAL VOERTUIGGEWICHT EN TREINGEWICHT

Chassisgewicht-gerelat. technisch GVM max 7500 kg; Aandrijflijn-gerelat. technisch GCM gelijk aan GVM.

Optional

03428 Aandrijflijn-gerelateerd
max. GCM 16000 kg

03700 Aandrijflijn-gerelat.
technisch GCM = GVM+
3500 kg

00054 Aandrijflijn-gerelateerd
max. GCM 18000 kg

TOEPASSINGSCONDITIONES

Vochtafscieder, onverwarmd; Luchtinlaat laag.

Optional

02270 Koud klimaat

04482 Luchtinlaat hoog, achter
cabine

04767 Vochtafscieder,
verwarmd

04987 Vliegenscherm radiateur

AFLEVERING VOERTUIG

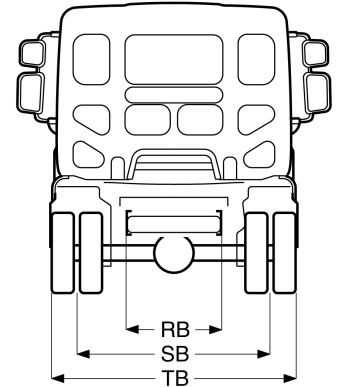
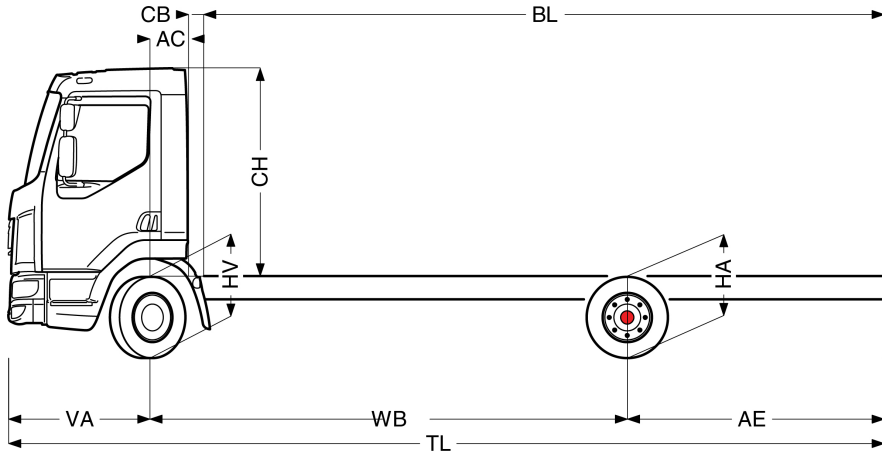
Standaard gereedschapset.



Go to [DAF.com](https://www.daf.com) to configure your own perfect DAF.

LF 190

FA 4X2 Bakwagen, 08t Chassis/Body



| | Wheelbase - AE ⁵⁾ | | Unladen weight ⁴⁾ | | | Gross Carrying Capacity | | | Variable dimensions | | | | | | | | | |
|-------------|------------------------------|------------------|------------------------------|------|-------|-------------------------|------|-------|---------------------|------------------|------------------|------------------|------|------|------------------|-------------------|-------------------|-------------------|
| | WB | AE ⁵⁾ | Front | Rear | Total | Front | Rear | Total | AC | CB ⁶⁾ | CH ⁷⁾ | BL ⁸⁾ | BL | TL | HA ⁹⁾ | HA ¹⁰⁾ | TK ¹¹⁾ | TW ¹²⁾ |
| DAY CAB | 3,55 | 1,98 | 2378 | 865 | 3242 | 1222 | 4135 | 4258 | 0,33 | 0,22 | 1,84 | 3,97 | 5,79 | 6,81 | 1,01 | 0,89 | 12,43 | 13,73 |
| | 3,90 | 2,23 | 2376 | 874 | 3250 | 1224 | 4126 | 4250 | 0,33 | 0,22 | 1,84 | 4,46 | 6,47 | 7,41 | 1,01 | 0,89 | 13,34 | 14,66 |
| | 4,30 | 2,43 | 2393 | 900 | 3292 | 1207 | 4100 | 4208 | 0,33 | 0,22 | 1,84 | 5,04 | 7,27 | 8,01 | 1,01 | 0,89 | 14,38 | 15,71 |
| | 4,65 | 2,75 | 2399 | 922 | 3321 | 1201 | 4078 | 4179 | 0,33 | 0,22 | 1,84 | 5,53 | 7,97 | 8,68 | 1,01 | 0,89 | 15,29 | 16,64 |
| | 5,00 | 2,46 | 2419 | 907 | 3326 | 1181 | 4093 | 4174 | 0,33 | 0,22 | 1,84 | 6,07 | 8,70 | 8,74 | 1,01 | 0,90 | 16,20 | 17,56 |
| SLEEPER CAB | 3,55 | 1,98 | 2515 | 843 | 3358 | 1085 | 4157 | 4142 | 0,73 | 0,20 | 1,87 | 3,39 | 5,26 | 6,81 | 1,02 | 0,88 | 12,43 | 13,73 |
| | 3,90 | 2,23 | 2523 | 865 | 3388 | 1077 | 4135 | 4112 | 0,73 | 0,20 | 1,87 | 3,90 | 5,98 | 7,41 | 1,01 | 0,89 | 13,34 | 14,66 |
| | 4,30 | 2,43 | 2526 | 880 | 3406 | 1074 | 4120 | 4094 | 0,73 | 0,20 | 1,87 | 4,49 | 6,79 | 8,01 | 1,01 | 0,89 | 14,38 | 15,71 |
| | 4,65 | 2,75 | 2538 | 911 | 3449 | 1062 | 4089 | 4051 | 0,73 | 0,20 | 1,87 | 5,01 | 7,53 | 8,68 | 1,01 | 0,89 | 15,29 | 16,64 |

OTHER DIMENSIONS VA: 1,28 HV¹³⁾: 0,90 HV¹⁴⁾: 0,86 RB: 0,86 SB: 1,74 TB¹⁵⁾: 2,28

1) GVM in overeenstemming met registratie documenten.
 2) GCM in overeenstemming met registratie documenten.
 3) Asbelasting bij standaardbandmaat.
 4) Chassis en cabine gewicht met: standaard specificatie, 99 liter brandstof, 27 liter AdBlue® en chauffeur van 75 kg, tolerantie ± 3%. Het wijzigen van de specificatie kan grote gevolgen hebben voor het voertuiggewicht.
 5) Andere AE-maten zijn voor de meeste WB beschikbaar. Pas de overhang aan de achterkant op de berekende opbouw lengte aan.
 6) Getoonde CB maat is gebaseerd op standaard luchtinlaat en/of uitlaat.
 7) Cabine hoogte tot bovenzijde gesloten dakluik.

8) Baklengte gebaseerd op gelijkmatig verdeelde belasting en standaard uitvoering.
 9) Hoogte, in onbeladen toestand, ter plaatse van hart aangedreven as.
 10) Hoogte, in beladen toestand, ter plaatse van hart aangedreven as.
 11) TK = draaicirkel over de buitenzijde van de wielen
 12) TW = draaicirkel over de bumper
 13) Hoogte, in onbeladen toestand, ter plaatse van hart vooras(sen).
 14) Hoogte, in beladen toestand, ter plaatse van hart vooras(sen).
 15) TB is de totale breedte aan de achterzijde. (Bij het midden van de vooras 255).

Depending on the vehicle configuration a specific option may not be possible. The availability and specification of this vehicle may differ per country. For further information please contact the DAF organisation. Pictures and technical illustrations are not binding in detail and can differ from the standard specification. Subject to modification without prior notice.