

Specification sheet

LF 190

FA 4X2 Bakwagen, 08t



ENGINES

- LF 170 PX-5 (124 kW / 169 hp)
- LF 190 PX-5 (139 kW / 189 hp)
- LF 210 PX-5 (153 kW / 208 hp)
- LF 230 PX-7 (167 kW / 227 hp)

GVM¹⁾

7500 kg

Max. front 3600 kg

Max. rear 5000 kg

GCM²⁾

7500 kg

CABINE-EXTERIEUR

Day Cab met stalen bumper, getint glas en elektrische ruitbediening. Hoofdspiegels en groothoekspiegels elektrisch verwarmd. Cabinebreedte 2130 mm.; Groen getint glas; Elektrisch verstelbare spiegels; Spiegelsteunen, opbouwbreedte 2,50-2,60 m; Frontzichtspegel.

Optional

02576 Verlengde Day Cab	07343 Trottoirzichtruit bijrijdersportier
02106 Sleeper Cab	00915 Geen glas aan zijkant/enkel glas achter
01173 Cabine-ophanging mechanisch	09101 Groen getint glas, verwarmd
01605 Cabine-ophanging mechanisch, versterkt	03605 Spiegelsteunen, opbouwbreedte 2,10-2,29 m
09983 Mistlampen	09282 Spiegelsteunen, opbouwbreedte 2,30-2,40 m
09984 Mistlampen en bochtverlichting	09283 Spiegelsteunen, opbouwbreedte 2,40-2,50 m

AËRODYNAMICA

Optional

09287 Fenders voorbereid	07112 Fenders lang (set)
---------------------------------	---------------------------------

KLEUREN

; Koplamppaneel en bumper: Stone Grey; Chassiskleur grijs..

Optional

06485 Koplamppaneel en bumper: cabinekleur	16153 Cabine- en chassiskleuren
---	--

CABINE-INTERIEUR

Stuur links (LHD); Mechanisch verstelbare stuurkolom; Chauffeursstoel: luchtgeveerd; Bijrijdersstoel: vast velours; Opbergbak motortunnel.

Optional

01847 Stuur rechts (RHD)	04346 Onderste bed, standaard hoogte
09271 Stuurwiel, leer, kleur zwart	02213 Airconditioning
03516 Pneumatisch verstelbare stuurkolom	03703 Standverwarming Air Top 2000
00967 Veiligheidsgordels, rood	04246 Dakluik, handbediening
16158 Stoeltypen	04258 Dakluik, elektrische bediening

COMMUNICATIE EN RIJMANAGEMENT

FMS-connector, voorbereid; Tachograaf digitaal, Stoneridge 1C versie G2V2; Adaptive Cruise Control met FCW en AEBS-3.

Optional

16155 Audioapparatuur, merken en typen

VEILIGHEID EN BEVEILIGING

Lane Departure Warning-systeem; Voertuigstabiliteitsregeling (VSC); Basis startblokkeringssysteem.

Optional

08631 Airbag (chauffeur) en 2 gordelspanners	06634 Blokkering, 5 minuten en alarm (SCM BV03-B2)
01725 Achteruitrijsignalering	06635 Blokkering, 15 minuten en alarm (SCM BV03-B3)
07414 Achteruitrijsignalering met zelfregelend volume	16156 EC-ADR-pakketten
06633 Blokkering, 5 minuten (SCM BV03-B1)	

WIELOPHANGING EN ASSEN

Vóór: 3,60 t, paraboolvering, F36; Achter: 5,00 t, paraboolvering, SR5.14.

Optional

01927 Verhoogde paraboolvering voor, Heavy Duty	00369 Asymmetrische paraboolvering achter
07368 Paraboolvering voor, Heavy Duty	08031 Paraboolvering achter, Heavy Duty
01372 Luchtvering achter	01959 Paraboolvering achter, verhoogd
01983 Verhoogde paraboolvering achter, Heavy Duty	

WIELEN EN BANDEN

Vooras(sen): 215/75R17,5; Aangedreven achteras(sen): 215/75R17,5; Wielmoerafschermingsringen zilvergrijs.

Optional

06764 Wielmoerafschermingsring	16152 Bandenmerken en -typen en zwart
---------------------------------------	--

AANDRIJFLIJN

PX-5-motor, 4-cilinderdieselmotor, 4,5 liter. Vermogen 139 kW (189 pk) bij 2300 omw/min. Max. koppel 745 Nm bij 1200-1700 omw/min.; Uitlaatemissie Euro 6; Motorstop na stationair draaien, 5 minuten; Handgeschakelde versnellingsbak, 6 versnellingen; Overbrengingsverhouding versnellingsbak 6.58-0.78; Achterasverhouding 3,73.

Optional

07667 Autom. versnellingsbak PowerLine, 8 versnellingen
--

REMSYSTEEM

Uitlaatrem.

CHASSIS

Wielbasis 4,30 m / achteroverbouw 2,18 m; Langsliggerhoogte 210 mm; EAS-unit rechts, uitl.mndng rechts naar achter; Kunststof brandstoftank 110 l; Tank voor AdBlue® 30 l, chassis rechts; Antispatwatermatten.

Optional

02011 Reservewieldrager in de achteroverbouw	03323 Achterlicht met LED's
07071 Reservewieldrager rechts	

VOLGWAGENUITRUSTING

Sluitbalk.

Optional

04661 D-waarde van dwarsbalk D= 8,5
--

OPBOUW EN VOORBEREIDINGEN VOOR HET OPBOUWEN

Geen opbouwmodule (BBM); Applicatieconnector in chassis;
Standaard gatenpatroon voor opbouwbevestiging.

Optional

- | | |
|--|---|
| 09952 Opbouwmodule (BBM) full | 01503 Markeerverlichting zijkant |
| 02597 Applicatieconnector voor laadklepbediening | 07487 Opbouwbevestiging BAM 1, levering losse consoles |
| 02950 Applicatieconnector voor hydraulisch platform | 07488 Opbouwbevestiging BAM 3, levering losse consoles |
| 09240 Applicatieconnector vuilniswagen | |

PTO

Optional

- | | |
|---|------------------------------------|
| 06624 Indirecte motor-PTO vóór | 16148 PTO-typen en posities |
| 06785 Motor-PTO vóór met voorbereiding generator 22,5 kW | |

24V-ACCESSOIREVOEDING

Dynamo 80 A, accu's 2x 125 Ah..

Optional

- | | |
|---------------------------|------------------------------|
| 01897 Dynamo 100 A | 08797 Accu's 2x175 Ah |
|---------------------------|------------------------------|

TOTAAL VOERTUIGGEWICHT EN TREINGEWICHT

Chassisgewicht-gerelat. technisch GVM max 7500 kg; Aandrijflijn-gerelat. technisch GCM gelijk aan GVM.

Optional

- | | |
|---|---|
| 03428 Aandrijflijn-gerelateerd max. GCM 16000 kg | 03700 Aandrijflijn-gerelat. technisch GCM = GVM+ 3500 kg |
| 00054 Aandrijflijn-gerelateerd max. GCM 18000 kg | |

TOEPASSINGSCONDITIONES

Vochtafscieder, onverwarmd; Luchtinlaat laag.

Optional

- | | |
|--|---|
| 02270 Koud klimaat | 09960 Luchtinlaat op het cabinedak |
| 04767 Vochtafscieder, verwarmd | 04987 Vliegenscherm radiateur |
| 04482 Luchtinlaat hoog, achter cabine | |

AFLEVERING VOERTUIG

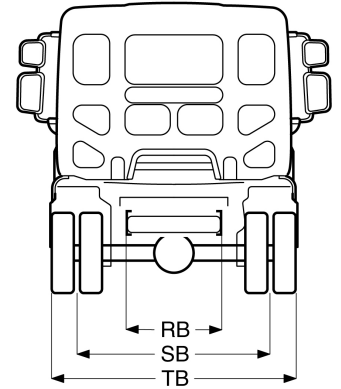
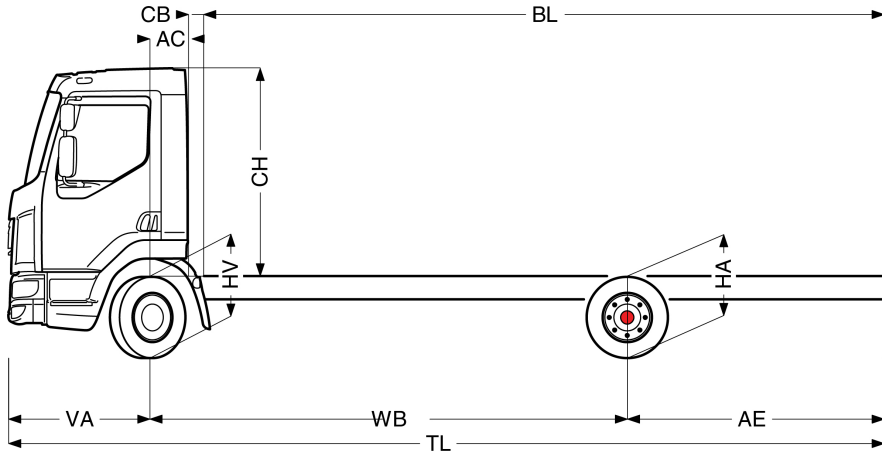
Standaard gereedschapsset.



Go to [DAF.com](https://www.daf.com) to configure your own perfect DAF.

LF 190

FA 4X2 Bakwagen, 08t



	Wheelbase - AE		Unladen weight ¹⁾			Gross Carrying Capacity			Variable dimensions									
	WB	AE ⁵⁾	Front	Rear	Total	Front	Rear	Total	AC	CB ⁶⁾	CH ⁷⁾	BL ⁸⁾	BL	TL	HA ⁹⁾	HA ¹⁰⁾	TK ¹¹⁾	TW ¹²⁾
DAY CAB	3,15	1,73	2422	816	3237	1178	4184	4263	0,33	0,12	1,84	3,66	5,28	6,16	1,02	0,89	11,40	12,68
	3,55	1,98	2423	832	3255	1177	4168	4245	0,33	0,12	1,84	4,24	6,07	6,81	1,02	0,89	12,43	13,73
	3,90	2,23	2426	846	3272	1174	4154	4228	0,33	0,12	1,84	4,74	6,75	7,41	1,02	0,89	13,34	14,66
	4,30	2,18	2443	854	3298	1157	4146	4202	0,33	0,12	1,84	5,34	7,58	7,76	1,01	0,90	14,38	15,71
	4,65	2,75	2443	888	3331	1157	4112	4169	0,33	0,12	1,84	5,83	8,26	8,68	1,01	0,89	15,29	16,64
	5,00	2,46	2460	878	3338	1140	4122	4162	0,33	0,12	1,84	6,37	9,00	8,74	1,01	0,90	16,20	17,56
	5,40	2,43	2471	882	3353	1129	4118	4147	0,33	0,12	1,84	6,96	9,81	9,11	1,01	0,90	17,25	18,62
SLEEPER CAB	3,55	1,98	2530	849	3379	1070	4151	4121	0,73	0,00	1,87	3,81	5,69	6,81	1,01	0,89	12,43	13,73
	3,90	2,23	2534	861	3395	1066	4139	4105	0,73	0,00	1,87	4,32	6,40	7,41	1,01	0,89	13,34	14,66
	4,30	2,18	2553	869	3421	1047	4131	4079	0,73	0,00	1,87	4,94	7,24	7,76	1,01	0,90	14,38	15,71
	4,65	2,75	2553	901	3454	1047	4099	4046	0,73	0,00	1,87	5,43	7,96	8,68	1,01	0,89	15,29	16,64
	5,00	2,46	2571	891	3462	1029	4109	4038	0,73	0,00	1,87	6,00	8,70	8,74	1,01	0,90	16,20	17,56
		5,40	2,43	2583	894	3477	1017	4106	4023	0,73	0,00	1,87	6,61	9,55	9,11	1,01	0,90	17,25

OTHER DIMENSIONS

VA: 1,28 HV¹³⁾: 0,90 HV¹⁴⁾: 0,85 RB: 0,86 SB: 1,74 TB¹⁵⁾: 2,28

- 1) GVM in overeenstemming met registratie documenten.
- 2) GCM in overeenstemming met registratie documenten.
- 3) Asbelasting bij standaardbandmaat.
- 4) Chassis en cabine gewicht met: standaard specificatie, 99 liter brandstof, 27 liter AdBlue® en chauffeur van 75 kg, tolerantie ± 3%. Het wijzigen van de specificatie kan grote gevolgen hebben voor het voertuiggewicht.
- 5) Andere AE-maten zijn voor de meeste WB beschikbaar. Pas de overhang aan de achterkant op de berekende opbouw lengte aan.
- 6) Getoonde CB maat is gebaseerd op standaard luchtinlaat en/of uitlaat.
- 7) Cabine hoogte tot bovenzijde gesloten dakluik.

- 8) Baklengte gebaseerd op gelijkmatig verdeelde belasting en standaard uitvoering.
- 9) Hoogte, in onbeladen toestand, ter plaatse van hart aangedreven as.
- 10) Hoogte, in beladen toestand, ter plaatse van hart aangedreven as.
- 11) TK = draaicirkel over de buitenzijde van de wielen
- 12) TW = draaicirkel over de bumper
- 13) Hoogte, in onbeladen toestand, ter plaatse van hart vooras(sen).
- 14) Hoogte, in beladen toestand, ter plaatse van hart vooras(sen).
- 15) TB is de totale breedte aan de achterzijde. (Bij het midden van de vooras 255).

Depending on the vehicle configuration a specific option may not be possible. The availability and specification of this vehicle may differ per country. For further information please contact the DAF organisation. Pictures and technical illustrations are not binding in detail and can differ from the standard specification. Subject to modification without prior notice.