

Specification sheet

XD 300

FAS 6X2 Bakwagen, sleepas met dubbele montage



XD

ENGINES

XD NewGen 300 MX-11 (220 kW / 299 pk)
XD NewGen 340 MX-11 (251 kW / 341 pk)
XD NewGen 370 MX-11 (270 kW / 367 pk)
XD NewGen 410 MX-11 (300 kW / 408 pk)
XD NewGen 450 MX-11 (330 kW / 449 pk)

GVM¹⁾

26000 kg
Max. front 8000 kg
Max. rear 20000 kg

GCM²⁾

38000 kg

OPTIEPAKKETTEN

Optional

- 17448 Safety Pack NGD 17595 Executive Pack XD/XF
10278 Efficiency Plus Pack XD

CABINE-EXTERIEUR

Luxe Day Cab met ongeëvenaarde aerodynamica voor zuinig rijden en lage CO₂-uitstoot. De grote en diepe voorruit, die aan de zijken gebogen is, in combinatie met grote zijruiten, biedt een onovertroffen direct zicht voor de chauffeur om de verkeersveiligheid te vergroten. Lengte cabine: 2030 mm; cabinebreedte: 2500 mm. Aantal cabine-opstaptreden: 2.; Cabine-ophanging mechanisch; LED-koplampen; DAF-hoekzicht.

Optional

- 07018 Sleeper Cab 01836 LED Skylights
06244 Sleeper High Cab 00949 LED Skylights; aux.
02889 Uitvoering chassissfront: Ledverl. cabd., voorb.
geen bodemplaat 01925 Twee ledwerklampen voor
achterwand cabine
02952 Uitvoering chassissfront: 01891 Zwaailichten op voorkant
onderpl. aero cabine, voorbereid
07586 Uitvoering chassissfront: 06629 Twee zwaailampen
robuust 03232 Voorruit met zonnefolie
01226 Cabine-ophanging 03317 Achterruit: dubbel glas
luchtgeveerd
03358 Externe zonnepaneel 07343 Trottoirzichtruit
03922 Mistlampen vóór bijrijdersportier
00936 Extra ledverlichting op 01362 DAF Digital Vision System
cabinedak, voorbereiding

AËRODYNAMICA

Optional

- 00008 Verst. dakspoiler kort 00097 Verstelbare dakspoiler
Sleeper High Cab voor Sleeper Cab
00124 Verst. daksp. lang, 00020 Verst. dakspoiler lang,
midden >4m(!) Sleeper laag Sleeper High Cab
High Cab 02662 Verst. dakspoiler lang,
01538 Verst. daksp. lang, hoog midden Sleeper High Cab
>4m(!) Sleeper High
00082 Verstelbare dakspoiler voor Day Cab

KLEUREN

Cabinekleur E1980 Crystal white; Chassiskleur grijs.; Kleur van bumper: Crystal White.

CABINE-INTERIEUR

Kleur afwerking cabine-interieur: Luxe; Afwerking dashboard: Vision; Decoratie cabine-interieur: Zeskant; Chauffeursstoel: Comfort Air; Bijrijdersstoel: cinema met stoffen bekleding; Geen dashboard-tafel; Opbergruimte in het midden; Automatische temperatuurregeling en airco; Zonder standverwarming.

Optional

- 02354 Stuurwiel met zilveren 02117 Derde stoel
accenten 02837 Dashboard-tafel
02355 Stuurwiel, leer 03948 Enkele lade
02353 Decoratie cabine-interieur: 03954 Koelkast
Argenta 02838 Schuimrubbermatras voor
02350 Decoratie cabine-interieur: onderbed
Natura 02854 Xtra Comfort-matras voor
07733 Chauffeursstoel: Luxury onderbed
Air 01775 Xtra Comfort-matras met
07736 Chauffeursstoel: Super Air topper voor onderbed
07737 Chauffeursstoel: Xtra 06970 Automatische
Leather Air klimaatregeling in de
09541 Met armsteun cabine
chauffeursstoel
01740 Armsteun aan beide zijden van de
chauffeursstoel

COMMUNICATIE EN RIJMANAGEMENT

DAF Connect; Tachograaf digitaal, Stoneridge 1C versie G2V2; Instelling snelheidsbegr. 85 km/h; Eco uit 90 km/h; DAF Infotainment Luxury met Luxury luidsprekers; Adaptive Cruise Control met FCW en AEBS-3.

Optional

- 09681 Voorbereiding voor MAUT 01915 DAF Infotainment System:
Luxury Plus
06211 DAF Infotainment System met FM/DAB/DAB+ radio 06991 Predictive Cruise Control
03470 DAF Infotainment System: 06992 Predictive Cruise Control
Exclusief, voorbereid lite

VEILIGHEID EN BEVEILIGING

Lane Departure Warning-systeem; Voertuigstabiliteitsregeling (VSC); Basis startblokkeringssysteem; Geen EC-ADR-pakketten; DAF Side & Turn Assist.

Optional

- 08631 Airbag (chauffeur) en 2 00795 Veiligheidsvoorschriften
gordelspanners EC-ADR
06410 Veiligheidsvoorschr. Safe Load Pass (SLP) voorber.

WIELOPHANGING EN ASSEN

Vóór: 8,00 t, paraboolvering, 163N; Achteraslast 13,00 t; Achter: 20,00 t, luchtvering, SR1344; Aslast sleepas 10,0 t; hefinrichting.

Optional

- 06257 Vooraslast 9,00 t 04588 Achteras SR1347
04647 Luchtvering voor 08191 Aslastbewaking
04057 Achteras HR1356

WIELEN EN BANDEN

Aangedreven achteras(sen): 315/70R22.5; F1,315/70R22.5GO FMXSE 156/150 L Steering BBA 3P; R1,315/70R22.5GO FMXDE 154/150 L Traction BBA 3P; R2,315/70R22.5GO FMXSE 156/150 L Steering BBA 3P.

Optional

- 16152 Bandenmerken en -typen

AANDRIJFLIJN

MX-11-motor, 6-cilinderdieselmotor, 10,8 liter. Vermogen 220 kW (299 pk) bij 1600 omw/min. Max. koppel 1450 Nm bij 900-1400 omw/min.; Uitlaatemissie Euro 6; Eco-brandstof; 12 versnellingen TraXon 12TX1810 OD, 12,92-0,77; Overbreng.verh. versn.bak 12,92-0,77; Achterasverhouding 3,08.

Optional

07110	Eco-performance	08371	Long Combination Vehicle (LCV)
02313	Versnellingsbak prise-directe	09638	Off-roadtoepassingen
01514	Urge-to-move	01498	Offroad-toepassingen met Rock-free-functie
07101	Standaard transport, Lite-versie	02843	Mechanische differentieelblokkering
09637	Transport van vloeistoffen		

REMSYSTEEM

Uitlaatrems; Geventileerde schijfremmen voor en achter. Gescheiden luchtsysteem met elektronische regeling (EBS)..

Optional

09921	MX Engine Brake	01497	Parkeerrembed. pneumatisch met gesproken waarsch.
02715	ZF Intarder	04901	Veerremcilinders op de eerste vooras
01572	Parkeerrembediening elektropneumatisch	00929	Aangedreven achteras met trommelremmen

CHASSIS

Wielbasis 4,60 m / achteroverbouw 2,75 m; Langsligger met hoogte 260 mm; Standaard opstelling componenten; Aluminium brandstoftank 340 l links, hoogte 620 mm; Tank voor AdBlue® 45 l, chassis links; Onderrijbeveiliging vóór (FUP); Antispatwatermatten.

Optional

02601	Langsligger met hoogte 310 mm	07071	Reservewieldrager rechts
16157	Brandstoftanks, materiaal en groottes	03323	Achterlicht met LED's

VOLGWAGENUITRUSTING

Sluitbalk.

Optional

07033	Aanhangerkoppeling Ringfeder D=13,7	08027	Aanhangerkoppeling Rockinger D=20,0
07034	Aanhangerkoppeling Ringfeder D=20,0	04659	Kabel volgw., EBS
08026	Aanhangerkoppeling Rockinger D=13,0		

OPBOUW EN VOORBEREIDINGEN VOOR HET OPBOUWEN

Applicatieconnector in chassis.

Optional

02729	Applicatieconnector Product Market Combination	08121	Toepassing laadklep
09421	Extra reservebedrading		

PTO

Optional

16148 PTO-typen en posities

24V-ACCESSOIREVOEDING

Dynamo 110 A, accu's 2x 140 Ah..

Optional

04492	Dynamo 130 A	07671	Accu's 2x210 Ah AGM C-type
08775	Dynamo 150 A	06440	Accu's 2x230 Ah
08797	Accu's 2x175 Ah		

TOTAAL VOERTUIGGEWICHT EN TREINGEWICHT

Chassisgewicht-gerelat. technisch GVM max 27000 kg; Aandrijflijn-gerelateerd max. GCM 38000kg klasse 2.

TOEPASSINGSCONDITIES

Luchtinlaat vóór.

Optional

02260	Extra cabine-isolatie	06614	Anti-stofschild
03648	Luchtinlaat hoog met cycloofilter		

SERVICE EN ONDERHOUD

Warranty Plus - Aandrijflijn, omvat 1 jaar volledige voertuiggarantie op het voertuig zoals het wordt geleverd door de OEM (excl. echte slijtdelen), in het 2e en 3e jaar tot 300.000 km op aandrijflijn en 1 jaar op pech.; ITS service.

Optional

08311 Service-interval: verlengd

AFLEVERING VOERTUIG

Minimumgereedschapset.

Optional

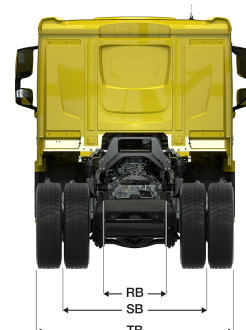
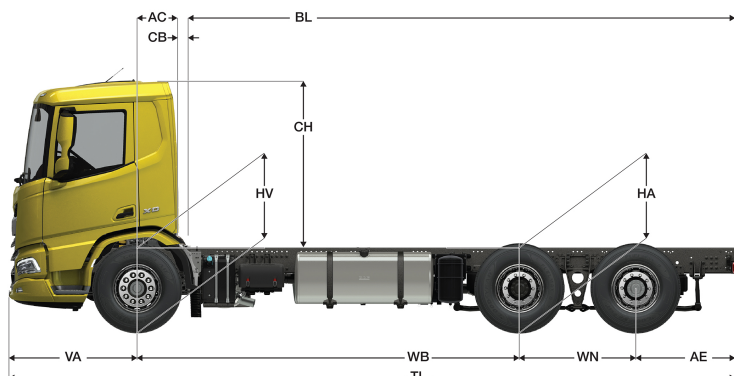
07569 Krik



Go to [DAF.com](https://www.daf.com) to configure your own perfect DAF.

XD 300

FAS 6X2 Bakwagen, sleepas met dubbele montage



	Wheelbase - AE		Unladen weight ¹⁾			Gross Carrying Capacity			Variable dimensions									
	WB	AE ⁵⁾	Front	Rear	Total	Front	Rear	Total	AC	CB ⁶⁾	CH	BL ⁷⁾	BL	TL	HA ⁸⁾	HA ⁹⁾	TK ¹⁰⁾	TW ¹¹⁾
DAY CAB	3,80	2,05	4839	3067	7906	3161	16933	18094	0,50	0,07	2,01	6,13	7,30	8,78	1,02	0,99	14,93	16,34
	4,20	2,40	4832	3163	7995	3168	16837	18005	0,50	0,07	2,01	6,78	8,08	9,53	1,02	0,99	15,97	17,40
	4,40	2,55	4837	3227	8064	3163	16773	17936	0,50	0,07	2,01	7,12	8,46	9,88	1,02	0,99	16,49	17,92
	4,60	2,75	4816	3221	8037	3184	16779	17963	0,50	0,07	2,06	7,43	8,84	10,28	0,97	0,94	17,01	18,45
	4,80	2,90	4797	3248	8046	3203	16752	17954	0,50	0,07	2,06	7,77	9,22	10,63	0,97	0,94	17,53	18,98
	5,05	2,90	4802	3264	8066	3198	16736	17934	0,50	0,07	2,06	8,17	9,70	10,88	0,97	0,94	18,19	19,64
	5,30	2,90	4810	3280	8090	3190	16720	17910	0,50	0,07	2,06	8,61	10,20	11,13	0,97	0,94	18,84	20,30
5,60	2,85	4858	3371	8229	3142	16629	17771	0,50	0,07	2,01	9,12	10,79	11,38	1,02	0,99	19,63	21,10	
5,90	2,80	4872	3382	8254	3128	16618	17746	0,50	0,07	2,01	9,62	11,39	11,63	1,02	1,00	20,41	21,89	
SLEEPER CAB	4,20	2,40	4932	3166	8099	3068	16834	17901	0,83	0,07	2,01	6,17	7,46	9,53	1,02	0,99	15,97	17,40
	4,40	2,55	4937	3230	8167	3063	16770	17833	0,83	0,07	2,01	6,50	7,86	9,88	1,02	0,99	16,49	17,92
	4,60	2,75	4916	3224	8140	3084	16776	17860	0,83	0,07	2,06	6,82	8,24	10,28	0,97	0,94	17,01	18,45
	4,80	2,90	4898	3251	8149	3102	16749	17851	0,83	0,07	2,06	7,16	8,62	10,63	0,97	0,94	17,53	18,98
	5,05	2,90	4903	3266	8169	3097	16734	17831	0,83	0,07	2,06	7,58	9,10	10,88	0,97	0,94	18,19	19,64
	5,30	2,90	4911	3282	8193	3089	16718	17807	0,83	0,07	2,06	7,99	9,60	11,13	0,97	0,94	18,84	20,30
	5,60	2,85	4959	3373	8332	3041	16627	17668	0,83	0,07	2,01	8,51	10,21	11,38	1,02	0,99	19,63	21,10
5,90	2,80	4973	3384	8357	3027	16616	17643	0,83	0,07	2,01	9,03	10,79	11,63	1,02	0,99	20,41	21,89	
SLEEPER HIGH CAB	4,20	2,40	4963	3165	8128	3037	16835	17872	0,83	0,07	2,49	6,18	7,48	9,53	1,02	0,99	15,97	17,40
	4,40	2,55	4968	3229	8197	3032	16771	17803	0,83	0,07	2,49	6,52	7,88	9,88	1,02	0,99	16,49	17,92
	4,60	2,75	4946	3224	8170	3054	16776	17830	0,83	0,07	2,54	6,84	8,25	10,28	0,97	0,94	17,01	18,45
	4,80	2,90	4928	3251	8178	3072	16749	17822	0,83	0,07	2,54	7,17	8,64	10,63	0,97	0,94	17,53	18,98
	5,05	2,90	4933	3266	8198	3067	16734	17802	0,83	0,07	2,54	7,58	9,12	10,88	0,97	0,94	18,19	19,64
	5,30	2,90	4941	3282	8223	3059	16718	17777	0,83	0,07	2,54	8,01	9,61	11,13	0,97	0,94	18,84	20,30
	5,60	2,85	4989	3372	8362	3011	16628	17638	0,83	0,07	2,49	8,53	10,23	11,38	1,02	0,99	19,63	21,10
5,90	2,80	5003	3384	8387	2997	16616	17613	0,83	0,07	2,49	9,04	10,81	11,63	1,02	0,99	20,41	21,89	

OTHER DIMENSIONS

VA: 1,53 WN: 1,40 HV¹²⁾: 0,97 HV¹³⁾: 0,93 RB: 0,79 SB: 1,82 TB¹⁴⁾: 2,48

- GVM in overeenstemming met registratie documenten.
- GCM in overeenstemming met registratie documenten.
- Asbelasting bij standaardbandmaat.
- Chassis en cabine gewicht met: standaard specificatie, 306 liter brandstof, 41 liter AdBlue® en chauffeur van 75 kg, tolerantie ± 3%. Het wijzigen van de specificatie kan grote gevolgen hebben voor het voertuiggewicht.
- Andere AE-maten zijn voor de meeste WB beschikbaar. Pas de overhang aan de achterkant op de berekende opbouw lengte aan.
- Getoonde CB maat is gebaseerd op standaard luchtinlaat en/of uitlaat.
- Baklengte gebaseerd op gelijkmatig verdeelde belasting en standaard uitvoering.
- Hoogte, in onbeladen toestand, ter plaatse van hart aangedreven as (sleepas naar beneden)
- Hoogte, in beladen toestand, ter plaatse van hart aangedreven as.
- TK = draaicirkel over de buitenzijde van de wielen
- TW = draaicirkel over de bumper
- Hoogte, in onbeladen toestand, ter plaatse van hart vooras(sen).
- Hoogte, in beladen toestand, ter plaatse van hart vooras(sen).
- TB is de totale breedte aan de achterzijde. (Bij het midden van de vooras 255).

Depending on the vehicle configuration a specific option may not be possible. The availability and specification of this vehicle may differ per country. For further information please contact the DAF organisation. Pictures and technical illustrations are not binding in detail and can differ from the standard specification. Subject to modification without prior notice.