

# Specification sheet

# LF 230

FA 4X2 Porteur, 19t Construction



## ENGINES

- LF 230 PX-7 (167 kW / 227 hp)
- LF 260 PX-7 (189 kW / 257 hp)
- LF 290 PX-7 (212 kW / 287 hp)
- LF 310 PX-7 (227 kW / 308 hp)

## GVM<sup>1)</sup>

- 19000 kg
- Max. front 7500 kg
- Max. rear 11500 kg

## GCM<sup>2)</sup>

- 19000 kg

002F5603ABAA - 202345C - 18-08-2023

DAF Trucks Belgique, [www.daf.be](http://www.daf.be)

## EXTÉRIEUR DE LA CABINE

Day Cab avec pare-chocs en acier, vitres teintées et lève-vitres électriques. Rétroviseurs principaux et rétroviseurs grand angle à chauffage électrique. Largeur de la cabine : 2 130 mm.; Vitres teintées (vert); Rétroviseurs à réglage électrique; Bras de rétro. superstructure 2,50 -2,60 m; Antévisseur frontale.

### Optional

- |  |   |
|--|---|
| <b>07343</b> Vitre latérale de porte passager    | <b>09101</b> Vitres teintées (vert), chauffantes        |
| <b>00915</b> Sans vitre latérale/Vitre simple AR | <b>09283</b> Bras de rétro. superstructure 2,40 -2,50 m |

## EQUIPEMENTS AÉRODYNAMIQUES

### Optional

- 09287** Préparation pour déflecteurs latéraux

## COULEURS

; Rampe de phares et pare-chocs : Gris foncé; Couleur de châssis gris..

### Optional

- 16153** Couleurs de cabines et de châssis

## INTÉRIEUR CABINE

Volant à gauche; Colonne de direction à réglage mécanique; Siège conducteur: suspension pneumatique; Siège passager : fixe, velours; Rangement sur tunnel moteur.

### Optional

- |   |  |
|---|--|
| <b>01847</b> Direction à droite                         | <b>16158</b> Types de sièges                       |
| <b>09271</b> Volant, cuir, couleur noir                 | <b>02213</b> Climatisation                         |
| <b>03516</b> Colonne de direction à réglage pneumatique | <b>04246</b> Trappe de pavillon, commande manuelle |
| <b>00967</b> Ceintures de sécurité rouges               |  |

## COMMUNICATION ET GESTION DE CONDUITE

Préparation pour connecteur FMS; Tachygraphe numérique, Stoneridge 1C version G2V2; Régulateur de vitesse.

### Optional

- |   |  |
|---|--|
| <b>16155</b> Équipement audio, marques et pneus | <b>08023</b> Régulateur vitesse adaptatif avec FCW et AEBS-3 |
|---|--|

## SÛRETÉ ET SÉCURITÉ

Sans alerte de franchissement de ligne; Contrôle de stabilité du véhicule (VSC); Antidémarrage moteur de base.

### Optional

- |  |   |
|--|---|
| <b>08631</b> Airbag (chauffeur) et 2 prétens. ceint. sécurité  | <b>06634</b> Antidémarrage 5 minutes avec alarme (SCM BV03-B2)  |
| <b>07414</b> Alarme de recul avec volume à réglage automatique | <b>06635</b> Antidémarrage 15 minutes avec alarme (SCM BV03-B3) |
| <b>01723</b> Sans avertisseur de marche AR                     | <b>16156</b> Ensembles CE-ADR                                   |
| <b>06633</b> Antidémarrage 5 minutes (SCM BV03-B1)             |   |

## SUSPENSION ET ESSIEUX

Essieu avant type 152N, déport vertical 100 mm. Suspension à lames paraboliques avec amortisseurs et barre stabilisatrice. Charge maxi 7,5 tonnes.; Essieu arrière entraîné à simple réduction du type SR1132 avec suspension à lames paraboliques asymétriques et amortisseurs. Capacité de charge maximale 11,5 tonnes..

## ROUES ET PNEUMATIQUES

Essieu(x) avant : 315/80R22.5; Essieu(x) arrière moteurs : 315/80R22.5; Enjoliveurs de roues gris argenté.

### Optional

- |  |  |
|--|--|
| <b>06764</b> Enjoliveurs de roues de couleur noire | <b>16152</b> Marques et types de pneus |
| <b>06766</b> Enjoliveurs de roues chromés DAF      |  |

## CHAÎNE CINÉMATIQUE

Moteur PX-7, moteur diesel 6 cylindres, 6,7 litres. Puissance 167 kW (227 CV) à 1900 tr/min. Couple maxi 890 Nm à 1 000 - 1 700 tr/min.; Valeurs d'émissions conformes à la norme Euro 6; Arrêt du ralenti moteur, 5 minutes; Boîte de vitesses manuelle, 6 rapports.; Rapport de boîte 6,75-0,78.; Rapport pont AR 5.13.

### Optional

- |   |  |
|---|--|
| <b>04393</b> Boîte de vitesses mécanique, 9 vitesses        | <b>02313</b> Boîte de vitesses (prise directe) |
| <b>07667</b> Boîte de vitesses autom. PowerLine, 8 rapports |  |

## EQUIPEMENTS DE FREINAGE

Frein sur échappement.

## CHÂSSIS

Empattement 3,75 m / porte-à-faux arrière 1,12 m; Hauteur des longerons 270 mm; Unité EAS à droite, échappement vertical; Réservoir à carburant en plastique 200 l; Réservoir d'AdBlue® 55 l, côté droit du châssis; Sans barre anti-encastrement AV; Sans dispositif anti-projections.

### Optional

- |   |                                   |
|---|-----------------------------------|
| <b>07071</b> Porte-roue de secours côté droit | <b>03323</b> Feu arrière avec LED |
|---|-----------------------------------|

## EQUIPEMENTS D'ATTELAGE

Traverse de fermeture.

## SUPERSTRUCTURES ET PRÉPARATIONS CARROSSERIE

Aucun module carrossier (BBM); Connecteur(s) châssis pour équip. auxiliaires; Config. de série des trous pour fix. de superstr..

### Optional

- |   |   |
|---|---|
| <b>09952</b> Module carrossier (BBM) complet                  | <b>09240</b> Connecteur équip.aux., ramassage ordures ménagères |
| <b>02597</b> Connecteur d'équipement pour commande élévateur  | <b>01503</b> Feux de gabarit latéraux                           |
| <b>02950</b> Connecteur d'application plate-forme hydraulique |   |

## PRISE DE FORCE

### Optional

- 16148** Types de PDF et positions

## ALIMENTATION ÉLECTRIQUE 24 V

Alternateur 80 A, coffre batteries 2x 125 Ah..

### Optional

**01897** Alternateur 100 A      **08797** Batteries 2x 175 Ah

## PTC ET PTR

Poids du châssis, PTC technique 19 000 kg max.; Chaîne cinématique, PTR technique égal au PTC.

### Optional

**00064** Chaîne cinématique, PTR  
22 500 kg max

## CONDITIONS D'UTILISATION

Séparateur d'eau, non chauffé; Prise d'air haute, arrière cabine.

### Optional

**02270** Climat froid      **09960** Prise d'air sur pavillon  
**04767** Séparateur d'eau, chauffé   **04987** Grille anti-insectes de radiateur

## LIVRAISON DU VÉHICULE

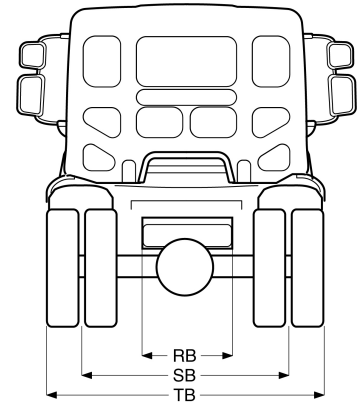
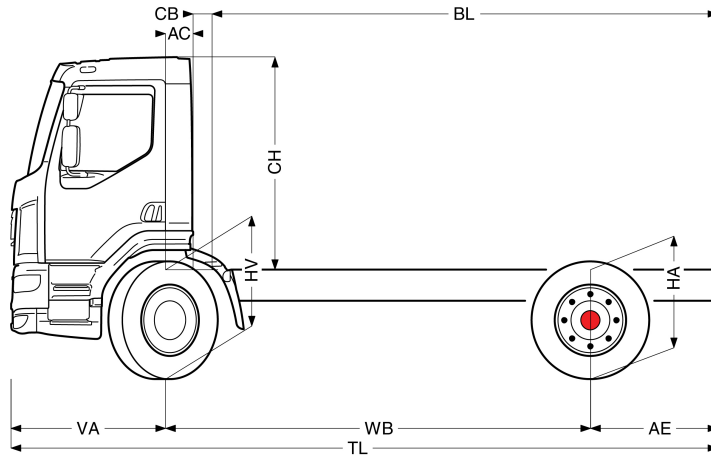
Trousse à outils standard.



Go to [DAF.com](https://www.daf.com) to configure your own perfect DAF.

# LF 230

FA 4X2 Porteur, 19t Construction



	Wheelbase - AE		Unladen weight <sup>1)</sup>			Gross Carrying Capacity			Variable dimensions									
	WB	AE <sup>5)</sup>	Front	Rear	Total	Front	Rear	Total	AC	CB <sup>6)</sup>	CH <sup>7)</sup>	BL <sup>8)</sup>	BL	TL	HA <sup>9)</sup>	HA <sup>10)</sup>	TK <sup>11)</sup>	TW <sup>12)</sup>
DAY CAB	3,45	1,12	3407	1634	5041	4093	9866	13959	0,24	0,47	1,88	3,46	3,46	5,95	1,08	0,95	12,96	13,97
	3,75	1,12	3470	1720	5191	4030	9780	13809	0,24	0,24	1,88	4,35	4,35	6,25	1,08	0,97	13,78	14,81
	4,15	1,12	3490	1723	5214	4010	9777	13786	0,24	0,24	1,88	4,93	4,93	6,65	1,08	0,97	14,87	15,92
	4,45	1,12	3512	1737	5249	3988	9763	13751	0,24	0,24	1,88	5,36	5,36	6,95	1,08	0,98	15,69	16,75
	4,75	1,12	3525	1742	5267	3975	9758	13733	0,24	0,24	1,88	5,80	5,80	7,25	1,08	0,98	16,51	17,58

OTHER DIMENSIONS VA: 1,38 HV<sup>13)</sup>: 1,00 HV<sup>14)</sup>: 0,90 RB: 0,79 SB: 1,83 TB<sup>15)</sup>: 2,47

1) PTC conforme aux documents d'inscription.  
 2) PTR conforme aux documents d'inscription.  
 3) Charge d'essieu pour taille standard des pneus.  
 4) Poids de châssis - cabine calculé avec les spécifications standards, 180 l de gazole, 54 l d'AdBlue® et un conducteur de 75 kg (tolérance de ± 3 %). Les changements de spécification peuvent avoir une incidence majeure sur le poids du véhicule.  
 5) D'autres dimensions AE sont disponibles pour la plupart des WB. Modifier le porte-à-faux arrière à la longueur calculée.  
 6) CB fourni basé sur une prise d'air et/ou échappement.  
 7) Hauteur de cabine mesurée de l'élément du châssis au toit ouvrant de la cabine en position fermée.

8) Calculer la longueur de carrosserie spécifique du client à l'aide de TOPEC. La longueur de carrosserie fournie est basée sur une charge également distribuée et sur un véhicule chargé jusqu'à la capacité maximale de l'essieu.  
 9) Hauteur sans charge au centre de l'essieu entraîné.  
 10) Hauteur en charge au centre de l'essieu entraîné.  
 11) R1 = cercle de braquage entre trottoirs.  
 12) R2 = cercle de braquage entre murs.  
 13) Hauteur sans charge au centre de l'essieu ou des essieux avant.  
 14) Hauteur en charge au centre de l'essieu ou des essieux avant.  
 15) TB est la largeur totale à l'arrière. (Au centre de l'essieu avant 255).

Depending on the vehicle configuration a specific option may not be possible. The availability and specification of this vehicle may differ per country. For further information please contact the DAF organisation. Pictures and technical illustrations are not binding in detail and can differ from the standard specification. Subject to modification without prior notice.