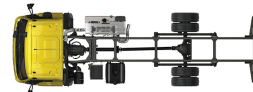


Specification sheet

XB 190

FA 4X2 Porteur, 16t



ENGINES

- XB NewGen 190 PX-5 (139 kW / 189 hp)
- XB NewGen 210 PX-5 (153 kW / 208 hp)
- XB NewGen 230 PX-7 (167 kW / 227 hp)
- XB NewGen 260 PX-7 (189 kW / 257 hp)
- XB NewGen 290 PX-7 (212 kW / 287 hp)

GVM¹⁾

- 0
- Max. front 0

GCM²⁾

0

002F4802ABAA - 202345C - 18-08-2023

DAF Trucks Belgique, www.daf.be

EXTÉRIEUR DE LA CABINE

Day Cab avec pare-chocs en acier, vitres teintées et lève-vitres électriques. Rétroviseurs principaux et rétroviseurs grand angle à chauffage électrique. Largeur de la cabine : 2 130 mm.; Rétroviseurs à réglage électrique; Bras de rétro. superstructure 2,50 -2,60 m; Antéviseur frontale; Préparation pour caméra de vue arrière.

Optional

02576 Day Cab agrandie	02083 Deux gyrophares LED
02106 Cabine Couchette	07343 Vitre latérale de porte passager
03175 Suspension cabine caoutchouc et mécanique	00915 Sans vitre latérale/Vitre simple AR
01605 Suspension de cabine: mécanique renforcée	09101 Vitres teintées (vert), chauffantes
09983 Feux de brouillard	09282 Bras de rétro. superstructure 2,30 -2,40 m
09984 Feux de brouillard et phares de virage	09283 Bras de rétro. superstructure 2,40 -2,50 m
06629 Deux gyrophares	

EQUIPEMENTS AÉRODYNAMIQUES

Optional

09286 Préparation pour montage de déflecteur de pavillon	07092 Défl. de pavillon réglable bas (ensemble)
06776 Déflecteur de pavillon réglable	09287 Préparation pour déflecteurs latéraux
07109 Déflecteur de pavillon réglable haut (ensemble)	07112 Extensions latérales longues (ensemble)

COULEURS

; Rampe de phares et pare-chocs : Gris foncé; Emmarc inf, emmarc cabine et aile Stone Grey.; Couleur de châssis gris..

Optional

06150 Couleur cabine unie	06485 Rampe de phares et pare-chocs : couleur cabine
01162 Teinte cabine Brillant White H3279	00733 Emmarc inf clr cabine, emmarc cabine et aile Grey
00061 Couleur cabine unie spéciale	00617 Emmarc inférieur, emmarc cabine et aile clr cabine
06151 Couleur cabine métallisée	16153 Couleurs de cabines et de châssis
04431 Couleur cabine métallisée spéciale	

INTÉRIEUR CABINE

Colonne de direction à réglage mécanique; Siège conducteur: suspension pneumatique; Siège passager : fixe, velours; Rangement sur tunnel moteur.

Optional

09271 Volant, cuir, couleur noir	09106 Banquette bi-place, luxe
03516 Colonne de direction à réglage pneumatique	00967 Ceintures de sécurité rouges
06012 Siège passager: fixe, vinyle	04346 Couchette inférieure, niveau normal
03376 Banquette bi-place, vinyle	03703 Chauffage auxiliaire de cabine Air Top 2000
00072 Banquette bi-place, velours	04246 Trappe de pavillon, commande manuelle
02600 Siège passager: suspension pneumatique	04258 Trappe de pavillon, commande électrique

COMMUNICATION ET GESTION DE CONDUITE

Préparation pour connecteur FMS; Tachygraphe numérique, Stoneridge 1C version G2V2; Assistant pour conduire efficiente.

Optional

16155 Équipement audio, marques et pneus

SÛRETÉ ET SÉCURITÉ

Reconnaissance des limites de vitesse; DAF Drowsiness Detection; Assistance au démarrage.

Optional

08631 Airbag (chauffeur) et 2 prétens. ceint. sécurité	01723 Sans avertisseur de marche AR
07414 Alarme de recul avec volume à réglage automatique	16156 Ensembles CE-ADR

SUSPENSION ET ESSIEUX

Optional

00948 Essieu arrière, type SR10.26	06412 Pont AR: 9,8 t
01372 Suspension arrière pneumatique	

ROUES ET PNEUMATIQUES

Essieu(x) avant : 285/70R19.5; Essieu(x) arrière moteurs : 285/70R19.5; Goodyear; Enjoliveurs de roues gris argenté.

Optional

06764 Enjoliveurs de roues de couleur noire	16152 Marques et types de pneus
--	--

CHAÎNE CINÉMATIQUE

Moteur PX-5, moteur diesel 4 cylindres, 4,5 litres. Puissance 139 kW (189 CV) à 2 300 tr/min. Couple maxi 745 Nm à 1200 - 1 700 tr/min.; Valeurs d'émissions conformes à la norme Euro 6; Boîte de vitesses manuelle, 6 rapports.; Rapport de boîte 6,58-0,78.; Rapport essieu arrière 4.56.

Optional

04393 Boîte de vitesses mécanique, 9 vitesses	02800 Rapport essieu arrière 4.10
07667 Boîte de vitesses autom. PowerLine, 8 rapports	02809 Rapport pont AR 5.13
09888 Boîte de vitesses auto., 5 rapports	03895 Rapport pont AR 5.71
02313 Boîte de vitesses (prise directe)	02819 Rapport pont AR 6.33
01878 Rapport pont AR 3.31	02843 Blocage de différentiel mécanique
01879 Rapport pont AR 3.73	

EQUIPEMENTS DE FREINAGE

Frein sur échappement.

Optional

06195 Cmde frein de stat. avec position de test	09525 Cde frein stat avec pos. test et avert. verbal
09524 Commande frein de stat. avec avertissement vocal	

CHÂSSIS

Empattement 3,50 m / porte-à-faux arrière 1,85 m; Hauteur des longerons 270 mm; Unité EAS à droite, échap. à droite vers l'arrière; Coffre batt. gauche, sans supp. roue sec.; Réservoir à carburant en plastique 170 l; Réservoir pour AdBlue® 30 l, côté droit du châssis; Dispositif anti-projections.

Optional

- 04439** Coffre batt. gauche, porte -roue sec. droit **07071** Porte-roue de secours côté droit
- 01623** Barre anti-encastrement AR **03323** Feu arrière avec LED

EQUIPEMENTS D'ATTELAGE

Traverse de fermeture.

Optional

- 06779** Traverse D85-Dc70-V25, sans accouplement, montée **04661** Valeur D de la traverse D = 8,5
- 06657** Traverse D85-Dc70-V25, accouplement D85, montée

SUPERSTRUCTURES ET PRÉPARATIONS CARROSSERIE

Aucun module carrossier (BBM); Connecteur(s) châssis pour équip. auxiliaires; Config. de série des trous pour fix. de superstr..

Optional

- 09952** Module carrossier (BBM) complet **01502** Sans feux de gabarit latéraux
- 06691** Connecteur équip. aux., avant de la cabine **07487** Mét. de fix. de car. BAM 1, consoles fournies sép.
- 02950** Connecteur d'application plate-forme hydraulique **07488** Mét. de fix. de car. BAM 3, consoles fournies sép.
- 09240** Connecteur équip.aux., ramassage ordures ménagères

PRISE DE FORCE

Optional

- 06624** PDF indirecte sur moteur avant **01250** PDF moteur avant avec préparation alternat. 30 kW
- 00590** PDF moteur avant avec préparation générateur 17 kW **06282** PDF sur moteur arr. à 13 h, perma, entr. de pompe
- 06785** PDF mot. avant préparation alternateur 22,5 kW **16148** Types de PDF et positions

ALIMENTATION ÉLECTRIQUE 24 V

Alternateur 80 A, coffre batteries 2x 125 Ah..

Optional

- 01897** Alternateur 100 A **08797** Batteries 2x 175 Ah

CONDITIONS D'UTILISATION

Séparateur d'eau, chauffé; Prise d'air basse.

Optional

- 01282** Climat tempéré **04482** Prise d'air haute, arrière cabine
- 04256** Séparateur d'eau, non chauffé **09960** Prise d'air sur pavillon

LIVRAISON DU VÉHICULE

Trousse à outils standard.

Optional

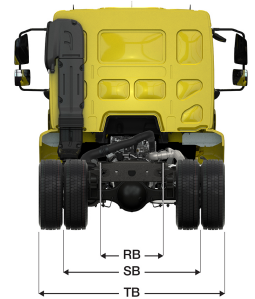
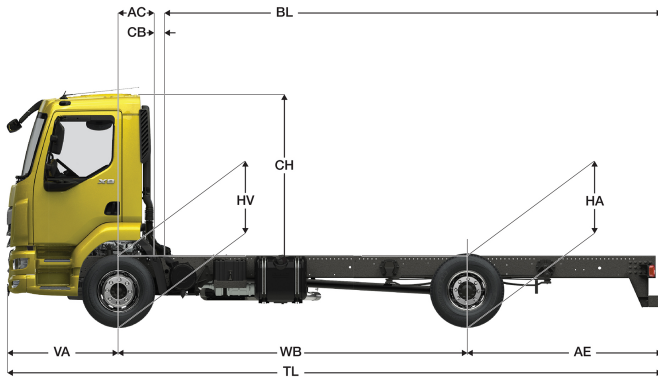
- 06491** Trousse à outils Europe de l'Est



Go to [DAF.com](https://www.daf.com) to configure your own perfect DAF.

XB 190

FA 4X2 Porteur, 16t



1) PTC conforme aux documents d'inscription.

2) PTR conforme aux documents d'inscription.
3) Charge d'essieu pour taille standard des pneus.

Depending on the vehicle configuration a specific option may not be possible. The availability and specification of this vehicle may differ per country. For further information please contact the DAF organisation. Pictures and technical illustrations are not binding in detail and can differ from the standard specification. Subject to modification without prior notice.