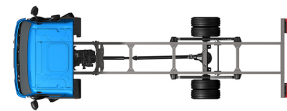


Specification sheet

LF 190

FA 4X2 Porteur, 12t



ENGINES

LF 190 PX-5 (139 kW / 189 hp)
LF 210 PX-5 (153 kW / 208 hp)
LF 230 PX-7 (167 kW / 227 hp)
LF 260 PX-7 (189 kW / 257 hp)

GVM¹⁾

11990 kg
Max. front 4480 kg
Max. rear 8480 kg

GCM²⁾

11990 kg

EXTÉRIEUR DE LA CABINE

Day Cab avec pare-chocs en acier, vitres teintées et lève-vitres électriques. Rétroviseurs principaux et rétroviseurs grand angle à chauffage électrique. Largeur de la cabine : 2 130 mm.; Vitres teintées (vert); Rétroviseurs à réglage électrique; Bras de rétro. superstructure 2,50 -2,60 m; Antévisseur frontale.

Optional

02576 Day Cab agrandie	07343 Vitre latérale de porte passager
02106 Cabine Couchette	00915 Sans vitre latérale/Vitre simple AR
01173 Suspension de cabine: mécanique	09101 Vitres teintées (vert), chauffantes
01605 Suspension de cabine: mécanique renforcée	03605 Bras de rétro. superstructure 2,10 -2,29 m
09983 Feux de brouillard	09282 Bras de rétro. superstructure 2,30 -2,40 m
09984 Feux de brouillard et phares de virage	09283 Bras de rétro. superstructure 2,40 -2,50 m

EQUIPEMENTS AÉRODYNAMIQUES

Optional

09287 Préparation pour déflecteurs latéraux	07112 Extensions latérales longues (ensemble)
----------------------------------------------------	------------------------------------------------------

COULEURS

; Rampe de phares et pare-chocs : Gris foncé; Couleur de châssis gris..

Optional

06485 Rampe de phares et pare-chocs : couleur cabine	16153 Couleurs de cabines et de châssis
-------------------------------------------------------------	------------------------------------------------

INTÉRIEUR CABINE

Volant à gauche; Colonne de direction à réglage mécanique; Siège conducteur: suspension pneumatique; Siège passager : fixe, velours; Rangement sur tunnel moteur.

Optional

01847 Direction à droite	04346 Couchette inférieure, niveau normal
09271 Volant, cuir, couleur noir	02213 Climatisation
03516 Colonne de direction à réglage pneumatique	03703 Chauffage auxiliaire de cabine Air Top 2000
00967 Ceintures de sécurité rouges	04246 Trappe de pavillon, commande manuelle
16158 Types de sièges	04258 Trappe de pavillon, commande électrique

COMMUNICATION ET GESTION DE CONDUITE

Préparation pour connecteur FMS; Tachygraphe numérique, Stoneridge 1C version G2V2; Régulateur vitesse adaptatif avec FCW et AEBS-3.

Optional

16155 Équipement audio, marques et pneus

SÛRETÉ ET SÉCURITÉ

Alerte de franchissement de ligne; Contrôle de stabilité du véhicule (VSC); Antidémarrage moteur de base.

Optional

08631 Airbag (chauffeur) et 2 pré-tens. ceint. sécurité	06634 Antidémarrage 5 minutes avec alarme (SCM BV03-B2)
01725 Alarme de recul	06635 Antidémarrage 15 minutes avec alarme (SCM BV03-B3)
07414 Alarme de recul avec volume à réglage automatique	16156 Ensembles CE-ADR (SCM BV03-B1)

SUSPENSION ET ESSIEUX

Avant : 4,50 t, parabolique, F48; Arrière : 8,50 t, parabolique, SR8.22.

Optional

01372 Suspension arrière pneumatique	00369 Suspension arrière parabolique, asymétrique
---------------------------------------------	----------------------------------------------------------

ROUES ET PNEUMATIQUES

Essieu(x) avant : 245/70R17.5; Essieu(x) arrière moteurs : 245/70R17.5; Enjoliveurs de roues gris argenté.

Optional

06764 Enjoliveurs de roues de couleur noire	16152 Marques et types de pneus
----------------------------------------------------	----------------------------------------

CHAÎNE CINÉMATIQUE

Moteur PX-5, moteur diesel 4 cylindres, 4,5 litres. Puissance 139 kW (189 CV) à 2 300 tr/min. Couple maxi 745 Nm à 1200 - 1 700 tr/min.; Valeurs d'émissions conformes à la norme Euro 6; Arrêt du ralenti moteur, 5 minutes; Boîte de vitesses manuelle, 6 rapports.; Rapport de boîte 6,58-0,78.; Rapport pont AR 3.31.

Optional

07667 Boîte de vitesses autom. PowerLine, 8 rapports	09888 Boîte de vitesses auto., 5 rapports
-------------------------------------------------------------	--------------------------------------------------

EQUIPEMENTS DE FREINAGE

Frein sur échappement.

CHÂSSIS

Empattement 4,30 m / porte-à-faux arrière 2,18 m; Hauteur des longerons 210 mm; Unité EAS à droite, échap. à droite vers l'arrière; Réservoir à carburant en plastique 110 l; Réservoir pour AdBlue® 30 l, côté droit du châssis; Dispositif anti-projections.

Optional

02011 Porte-roue de secours sur porte-à-faux arrière	03323 Feu arrière avec LED
07071 Porte-roue de secours côté droit	

EQUIPEMENTS D'ATTELAGE

Traverse de fermeture.

Optional

04661 Valeur D de la traverse D = 8,5

SUPERSTRUCTURES ET PRÉPARATIONS CARROSSERIE

Aucun module carrossier (BBM); Connecteur(s) châssis pour équip. auxiliaires; Config. de série des trous pour fix. de superstr.

Optional

- | | |
|-----------------------------------------------------------------|-----------------------------------------------------------------|
| 09952 Module carrossier (BBM) complet | 01503 Feux de gabarit latéraux |
| 02597 Connecteur d'équipement pour commande élévateur | 07487 Mét. de fix. de car. BAM 1, consoles fournies sép. |
| 02950 Connecteur d'application plate-forme hydraulique | 07488 Mét. de fix. de car. BAM 3, consoles fournies sép. |
| 09240 Connecteur équip.aux., ramassage ordures ménagères | |

PRISE DE FORCE

Optional

- | | |
|-------------------------------------------------------------|----------------------------------------------|
| 06624 PDF indirecte sur moteur avant | 16148 Types de PDF et positions avant |
| 06785 PDF mot. avant préparation alternateur 22,5 kW | |

ALIMENTATION ÉLECTRIQUE 24 V

Alternateur 80 A, coffre batteries 2x 125 Ah..

Optional

- | | |
|--------------------------------|----------------------------------|
| 01897 Alternateur 100 A | 08797 Batteries 2x 175 Ah |
|--------------------------------|----------------------------------|

PTC ET PTR

Poids du châssis, PTC technique 11 990 kg max.; Chaîne cinématique, PTR technique égal au PTC.

Optional

- | | |
|----------------------------------------------------|---------------------------------------------------------------|
| 00054 Chaîne cinématique, PTR 18 000 kg max | 08629 Chaîne cinématique, PTR 22 000 kg max |
| 00728 Chaîne cinématique, PTR 20 000 kg max | 03700 Chaîne cinématique, PTR technique = PTC+3 500 kg |

CONDITIONS D'UTILISATION

Séparateur d'eau, non chauffé; Prise d'air basse.

Optional

- | | |
|------------------------------------------------|------------------------------------------------|
| 02270 Climat froid | 09960 Prise d'air sur pavillon |
| 04767 Séparateur d'eau, chauffé | 04987 Grille anti-insectes de radiateur |
| 04482 Prise d'air haute, arrière cabine | |

LIVRAISON DU VÉHICULE

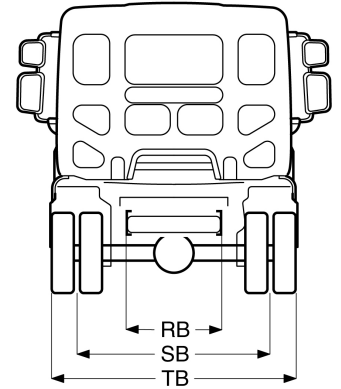
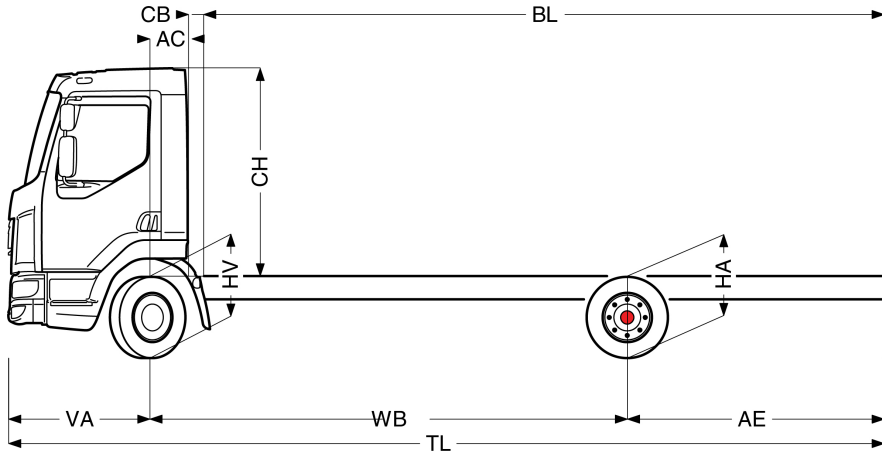
Trousse à outils standard.



Go to [DAF.com](https://www.daf.com) to configure your own perfect DAF.

LF 190

FA 4X2 Porteur, 12t



	Wheelbase - AE		Unladen weight ¹⁾			Gross Carrying Capacity			Variable dimensions									
	WB	AE ⁵⁾	Front	Rear	Total	Front	Rear	Total	AC	CB ⁶⁾	CH ⁷⁾	BL ⁸⁾	BL	TL	HA ⁹⁾	HA ¹⁰⁾	TK ¹¹⁾	TW ¹²⁾
DAY CAB	3,15	1,73	2510	1059	3569	1970	7421	8421	0,33	0,12	1,84	3,92	4,67	6,16	0,98	0,89	11,41	12,66
	3,55	1,98	2518	1082	3600	1962	7398	8390	0,33	0,12	1,84	4,53	5,37	6,81	0,98	0,89	12,44	13,72
	3,90	2,23	2522	1100	3622	1958	7380	8368	0,33	0,12	1,84	5,06	5,99	7,41	0,98	0,89	13,35	14,64
	4,30	2,18	2539	1107	3646	1941	7373	8344	0,33	0,12	1,84	5,69	6,71	7,76	0,98	0,91	14,39	15,70
	4,65	2,75	2534	1143	3677	1946	7337	8313	0,33	0,12	1,84	6,21	7,32	8,68	0,98	0,89	15,30	16,62
	5,00	2,46	2560	1137	3697	1920	7343	8293	0,33	0,12	1,84	6,76	7,97	8,74	0,98	0,91	16,21	17,55
	5,40	2,43	2576	1146	3722	1904	7334	8268	0,33	0,12	1,84	7,39	8,70	9,11	0,98	0,92	17,26	18,60
	5,70	2,41	2590	1154	3745	1890	7326	8245	0,33	0,12	1,84	7,87	9,25	9,39	0,98	0,93	18,05	19,40
	6,10	2,65	2598	1174	3772	1882	7306	8218	0,33	0,12	1,84	8,49	9,97	10,03	0,98	0,93	19,09	20,45
	6,40	2,80	2605	1192	3797	1875	7288	8193	0,33	0,12	1,84	8,95	10,51	10,48	0,98	0,93	19,88	21,25
6,70	3,00	2612	1212	3825	1868	7268	8165	0,33	0,12	1,84	9,41	11,06	10,98	0,98	0,93	20,67	22,04	
SLEEPER CAB	WB	AE ⁵⁾	Front	Rear	Total	Front	Rear	Total	AC	CB ⁶⁾	CH ⁷⁾	BL ⁸⁾	BL	TL	HA ⁹⁾	HA ¹⁰⁾	TK ¹¹⁾	TW ¹²⁾
	3,55	1,98	2624	1100	3724	1856	7380	8266	0,73	0,07	1,87	3,89	4,75	6,81	0,98	0,87	12,44	13,72
	3,90	2,23	2629	1116	3745	1851	7364	8245	0,73	0,07	1,87	4,44	5,38	7,41	0,98	0,87	13,35	14,64
	4,30	2,18	2648	1122	3770	1832	7358	8220	0,73	0,07	1,87	5,07	6,12	7,76	0,98	0,89	14,39	15,70
	4,65	2,75	2644	1157	3801	1836	7323	8189	0,73	0,07	1,87	5,60	6,74	8,68	0,98	0,88	15,30	16,62
	5,00	2,46	2671	1150	3821	1809	7330	8169	0,73	0,07	1,87	6,17	7,39	8,74	0,98	0,90	16,21	17,55
	5,40	2,43	2688	1158	3845	1792	7322	8145	0,73	0,07	1,87	6,80	8,13	9,11	0,98	0,91	17,26	18,60
	5,70	2,41	2703	1166	3868	1777	7314	8122	0,73	0,07	1,87	7,29	8,69	9,39	0,98	0,92	18,05	19,40
	6,10	2,65	2710	1185	3895	1770	7295	8095	0,73	0,07	1,87	7,91	9,42	10,03	0,98	0,92	19,09	20,45
	6,40	2,80	2719	1202	3921	1761	7278	8069	0,73	0,07	1,87	8,37	9,97	10,48	0,98	0,92	19,88	21,25
6,70	3,00	2726	1222	3948	1754	7258	8042	0,73	0,07	1,87	8,86	10,51	10,98	0,98	0,92	20,67	22,04	

OTHER DIMENSIONS

VA: 1,28 HV¹³⁾: 0,92 HV¹⁴⁾: 0,85 RB: 0,86 SB: 1,74 TB¹⁵⁾: 2,32

1) PTC conforme aux documents d'inscription.

2) PTR conforme aux documents d'inscription.

3) Charge d'essieu pour taille standard des pneus.

4) Poids de châssis - cabine calculé avec les spécifications standards, 99 l de gazole, 27 l d'AdBlue® et un conducteur de 75 kg (tolérance de ± 3 %). Les changements de spécification peuvent avoir une incidence majeure sur le poids du véhicule.

5) D'autres dimensions AE sont disponibles pour la plupart des WB. Modifier le porte-à-faux arrière à la longueur calculée.

6) CB fourni basé sur une prise d'air et/ou échappement.

7) Hauteur de cabine mesurée de l'élément du châssis au toit ouvrant de la cabine en position fermée.

8) Calculer la longueur de carrosserie spécifique du client à l'aide de TOPEC. La longueur de carrosserie fournie est basée sur une charge également distribuée et sur un véhicule chargé jusqu'à la capacité maximale de l'essieu.

9) Hauteur sans charge au centre de l'essieu entraîné.

10) Hauteur en charge au centre de l'essieu entraîné.

11) R1 = cercle de braquage entre trottoirs.

12) R2 = cercle de braquage entre murs.

13) Hauteur sans charge au centre de l'essieu ou des essieux avant.

14) Hauteur en charge au centre de l'essieu ou des essieux avant.

15) TB est la largeur totale à l'arrière. (Au centre de l'essieu avant 255).

Depending on the vehicle configuration a specific option may not be possible. The availability and specification of this vehicle may differ per country. For further information please contact the DAF organisation. Pictures and technical illustrations are not binding in detail and can differ from the standard specification. Subject to modification without prior notice.