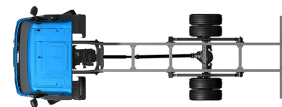


Specification sheet

LF 190

FA 4X2 Bakwagen, 14t



ENGINES

- LF 190 PX-5 (139 kW / 189 hp)
- LF 210 PX-5 (153 kW / 208 hp)
- LF 230 PX-7 (167 kW / 227 hp)
- LF 260 PX-7 (189 kW / 257 hp)
- LF 290 PX-7 (212 kW / 287 hp)

GVM¹⁾

14000 kg

Max. front 5000 kg

Max. rear 9400 kg

GCM²⁾

14000 kg

002F4602AAAA - 202345C - 18-08-2023

DAF Trucks België, www.daf.be

CABINE-EXTERIEUR

Day Cab met stalen bumper, getint glas en elektrische ruitbediening. Hoofdspiegels en groothoekspiegels elektrisch verwarmd. Cabinebreedte 2130 mm.; Groen getint glas; Elektrisch verstelbare spiegels; Spiegelsteunen, opbouwbreedte 2,50-2,60 m; Frontzichtspegel.

Optional

02576 Verlengde Day Cab	07343 Trottoirzichtruit bijrijdersportier
02106 Sleeper Cab	
03175 Cabine-ophanging rubber en mechanisch	00915 Geen glas aan zijkant/enkel glas achter
01605 Cabine-ophanging mechanisch, versterkt	09101 Groen getint glas, verwarmd
09983 Mistlampen	09282 Spiegelsteunen, opbouwbreedte 2,30-2,40 m
09984 Mistlampen en bochtverlichting	09283 Spiegelsteunen, opbouwbreedte 2,40-2,50 m

AËRODYNAMICA

Optional

09287 Fenders voorbereid	07112 Fenders lang (set)
---------------------------------	---------------------------------

KLEUREN

; Koplamppaneel en bumper: Stone Grey; Chassiskleur grijs..

Optional

06150 Effen cabinekleur	04431 Speciale metallic-cabinekleur
00061 Speciale effen cabinekleur	
06151 Metallic-cabinekleur	06485 Koplamppaneel en bumper: cabinekleur
	16153 Cabine- en chassiskleuren

CABINE-INTERIEUR

Mechanisch verstelbare stuurkolom; Chauffeursstoel: luchtgeveerd; Bijrijdersstoel: vast velours; Opbergbak motortunnel.

Optional

09271 Stuurwiel, leer, kleur zwart	00967 Veiligheidsgordels, rood
03516 Pneumatisch verstelbare stuurkolom	04346 Onderste bed, standaard hoogte
06012 Bijrijdersstoel : vast, vinyl	02213 Airconditioning
03376 Tweezits bijrijdersbank, vinyl	03703 Standverwarming Air Top 2000
00072 Tweezits bijrijdersbank, velours	04246 Dakluik, handbediening
02600 Bijrijdersstoel : luchtgeveerd	04258 Dakluik, elektrische bediening
09106 Luxe tweezits bijrijdersbank	

COMMUNICATIE EN RIJMANAGEMENT

FMS-connector, voorbereid; Tachograaf digitaal, Stoneridge 1C versie G2V2; Adaptive Cruise Control met FCW en AEBS-3.

Optional

16155 Audioapparatuur, merken en typen

VEILIGHEID EN BEVEILIGING

Lane Departure Warning-systeem; Voertuigstabiliteitsregeling (VSC); Basis startblokkeringssysteem.

Optional

08631 Airbag (chauffeur) en 2 gordelspanners	06634 Blokkering, 5 minuten en alarm (SCM BV03-B2)
01725 Achteruitrijsignalering	06635 Blokkering, 15 minuten en alarm (SCM BV03-B3)
07414 Achteruitrijsignalering met zelfregelend volume	16156 EC-ADR-pakketten
06633 Blokkering, 5 minuten (SCM BV03-B1)	

WIELOPHANGING EN ASSEN

Vooras, type F60. Paraboolveringconstructie, met schokdempers en stabilisatorstang. Max. belasting 6,0 t.; Aangedreven achteras met enkele reductie, type SR10.22, met paraboolvering, inclusief schokdempers en stabilisator. Max. belasting 9,80 ton..

Optional

02418 Vooraslast 5,20 t	01372 Luchtvering achter
00948 Achteras SR10.26	

WIELEN EN BANDEN

Vooras(sen): 265/70R19.5; Aangedreven achteras(sen): 265/70R19.5; Wielmoerafschermingsringen zilvergrijs.

Optional

06764 Wielmoerafschermingsring en zwart	16152 Bandenmerken en -typen
--	-------------------------------------

AANDRIJFLIJN

PX-5-motor, 4-cilinderdieselmotor, 4,5 liter. Vermogen 139 kW (189 pk) bij 2300 omw/min. Max. koppel 745 Nm bij 1200-1700 omw/min.; Uitlaatemissie Euro 6; Motorstop na stationair draaien, 5 minuten; Handgeschakelde versnellingsbak, 6 versnellingen; Overbrengingsverhouding versnellingsbak 6.58-0.78; Achterasverhouding 4,10.

Optional

04393 Handgeschakelde versnellingsbak, 9 versnellingen	09888 Automatische versnellingsbak, 5 versn.
07667 Autom. versnellingsbak PowerLine, 8 versnellingen	02313 Versnellingsbak prise-directe

REMSYSTEEM

Uitlaattrem.

CHASSIS

Wielbasis 4,20 m / achteroverbouw 2,27 m; Langsliggerhoogte 270 mm; EAS-unit rechts, uitl.mndng rechts naar achter; Kunststof brandstoftank 170 l; Tank voor AdBlue® 30 l, chassis rechts; Onderrijbeveiliging vóór (FUP); Antispatwatermatten.

Optional

07071 Reservewieldrager rechts	03323 Achterlicht met LED's
---------------------------------------	------------------------------------

VOLGWAGENUITRUSTING

Sluitbalk.

Optional

04661 D-waarde van dwarsbalk D= 8,5
--

OPBOUW EN VOORBEREIDINGEN VOOR HET OPBOUWEN

Geen opbouwmodule (BBM); Applicatieconnector in chassis; Standaard gatenpatroon voor opbouwbevestiging.

Optional

09952 Opbouwmodule (BBM) full	01503 Markeerverlichting zijkant
02597 Applicatieconnector voor laadklepbediening	07487 Opbouwbevestiging BAM 1, levering losse consoles
02950 Applicatieconnector voor hydraulisch platform	07488 Opbouwbevestiging BAM 3, levering losse consoles
09240 Applicatieconnector vuilniswagen	

PTO

Optional

06624 Indirecte motor-PTO vóór	01250 Motor-PTO vóór met voorbereiding generator 30 kW
00590 Motor-PTO vóór met voorbereiding generator 17 kW	16148 PTO-typen en posities
06785 Motor-PTO vóór met voorbereiding generator 22,5 kW	

24V-ACCESSOIREVOEDING

Dynamo 80 A, accu's 2x 125 Ah..

Optional

01897 Dynamo 100 A	08797 Accu's 2x175 Ah
---------------------------	------------------------------

TOTAAL VOERTUIGGEWICHT EN TREINGEWICHT

Chassisgewicht-gerelat. technisch GVM max 14000 kg; Aandrijflijn-gerelat. technisch GCM gelijk aan GVM.

Optional

03016 Chassisgewicht-gerelat. technisch GVM max 11990 kg	02658 Aandrijflijn-gerelateerd max. GCM 26000 kg
08629 Aandrijflijn-gerelateerd max. GCM 22000 kg	00620 Aandrijflijn-gerelateerd max. GCM 28000 kg
00738 Aandrijflijn-gerelateerd max. GCM 24000 kg	03700 Aandrijflijn-gerelat. technisch GCM = GVM+3500 kg

TOEPASSINGSCONDITIONES

Vochtafscheider, onverwarmd; Luchtinlaat laag.

Optional

02270 Koud klimaat	09960 Luchtinlaat op het cabinedak
04767 Vochtafscheider, verwarmd	04987 Vliegenscherm radiator
04482 Luchtinlaat hoog, achter cabine	

AFLEVERING VOERTUIG

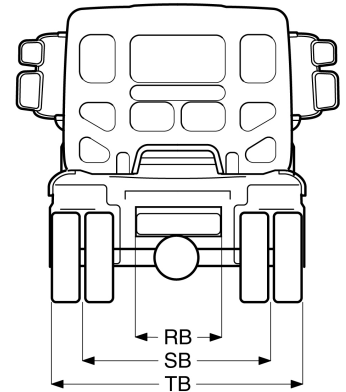
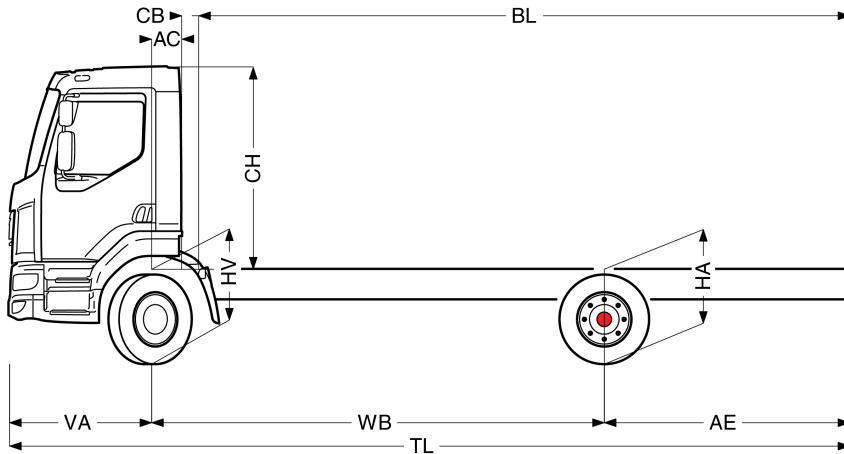
Standaard gereedschapsset.



Go to [DAF.com](https://www.daf.com) to configure your own perfect DAF.

LF 190

FA 4X2 Bakwagen, 14t



	Wheelbase - AE ⁵⁾		Unladen weight ⁴⁾			Gross Carrying Capacity			Variable dimensions									
	WB	AE ⁵⁾	Front	Rear	Total	Front	Rear	Total	AC	CB ⁶⁾	CH ⁷⁾	BL ⁸⁾	BL	TL	HA ⁹⁾	HA ¹⁰⁾	TK ¹¹⁾	TW ¹²⁾
DAY CAB	3,25	1,70	2817	1367	4184	2183	8033	9816	0,28	0,12	1,88	4,26	4,52	6,28	1,09	0,98	11,84	12,99
	3,50	1,85	2835	1400	4235	2165	8000	9765	0,28	0,12	1,88	4,66	4,93	6,68	1,09	0,98	12,48	13,65
	3,80	2,03	2832	1403	4235	2168	7997	9765	0,28	0,12	1,88	5,12	5,41	7,16	1,09	0,98	13,26	14,44
	4,20	2,27	2834	1418	4251	2166	7982	9749	0,28	0,12	1,88	5,74	6,08	7,80	1,09	0,98	14,29	15,50
	4,50	2,45	2858	1456	4314	2142	7944	9686	0,28	0,12	1,88	6,22	6,57	8,28	1,09	0,98	15,07	16,29
	4,80	2,63	2854	1463	4317	2146	7937	9683	0,28	0,12	1,88	6,69	7,07	8,76	1,09	0,98	15,86	17,08
	5,35	2,96	2870	1499	4369	2130	7901	9631	0,28	0,12	1,88	7,54	7,97	9,64	1,09	0,98	17,29	18,53
	5,90	3,29	2884	1538	4423	2116	7862	9577	0,28	0,12	1,88	8,39	8,87	10,52	1,09	0,98	18,73	19,99
SLEEPER CAB	6,30	3,53	2890	1559	4449	2110	7841	9551	0,28	0,12	1,88	9,02	9,53	11,16	1,09	0,98	19,78	21,05
	6,70	2,90	2983	1615	4598	2017	7785	9402	0,28	0,12	1,88	9,74	10,28	10,93	1,09	1,00	20,83	22,10
	3,25	1,70	2923	1387	4310	2077	8013	9690	0,68	0,07	1,88	3,61	3,87	6,28	1,09	0,97	11,84	12,99
	3,50	1,85	2942	1419	4361	2058	7981	9639	0,68	0,07	1,88	4,01	4,29	6,68	1,09	0,97	12,48	13,65
	3,80	2,03	2941	1420	4361	2059	7980	9639	0,68	0,07	1,88	4,49	4,79	7,16	1,09	0,97	13,26	14,44
	4,20	2,27	2943	1433	4377	2057	7967	9623	0,68	0,07	1,88	5,11	5,45	7,80	1,09	0,97	14,29	15,50
	4,50	2,45	2968	1471	4439	2032	7929	9561	0,68	0,07	1,88	5,60	5,96	8,28	1,09	0,98	15,07	16,29
	4,80	2,63	2965	1477	4442	2035	7923	9558	0,68	0,07	1,88	6,06	6,45	8,76	1,09	0,98	15,86	17,08
5,35	2,96	2983	1512	4495	2017	7888	9505	0,68	0,07	1,88	6,93	7,37	9,64	1,09	0,98	17,29	18,53	
5,90	3,29	2998	1550	4548	2002	7850	9452	0,68	0,07	1,88	7,81	8,30	10,52	1,09	0,98	18,73	19,99	
6,30	3,53	3005	1569	4574	1995	7831	9426	0,68	0,07	1,88	8,43	8,96	11,16	1,09	0,98	19,78	21,05	
6,70	2,90	3098	1625	4723	1902	7775	9277	0,68	0,07	1,88	9,16	9,73	10,93	1,09	1,00	20,83	22,10	

OTHER DIMENSIONS VA: 1,33 HV¹³⁾: 1,01 HV¹⁴⁾: 0,94 RB: 0,79 SB: 1,75 TB¹⁵⁾: 2,35

- GVM in overeenstemming met registratie documenten.
- GCM in overeenstemming met registratie documenten.
- Asbelasting bij standaardbandmaat.
- Chassis en cabine gewicht met: standaard specificatie, 153 liter brandstof, 27 liter AdBlue® en chauffeur van 75 kg, tolerantie ± 3%. Het wijzigen van de specificatie kan grote gevolgen hebben voor het voertuiggewicht.
- Andere AE-maten zijn voor de meeste WB beschikbaar. Pas de overhang aan de achterkant op de berekende opbouw lengte aan.
- Getoonde CB maat is gebaseerd op standaard luchtinlaat en/of uitlaat.
- Cabine hoogte tot bovenzijde gesloten dakluik.
- Baklengte gebaseerd op gelijkmatig verdeelde belasting en standaard uitvoering.
- Hoogte, in onbeladen toestand, ter plaatse van hart aangedreven as.
- Hoogte, in beladen toestand, ter plaatse van hart aangedreven as.
- TK = draaicirkel over de buitenzijde van de wielen
- TW = draaicirkel over de bumper
- Hoogte, in onbeladen toestand, ter plaatse van hart vooras(sen).
- Hoogte, in beladen toestand, ter plaatse van hart vooras(sen).
- TB is de totale breedte aan de achterzijde. (Bij het midden van de vooras 255).

Depending on the vehicle configuration a specific option may not be possible. The availability and specification of this vehicle may differ per country. For further information please contact the DAF organisation. Pictures and technical illustrations are not binding in detail and can differ from the standard specification. Subject to modification without prior notice.