

## Specification sheet

# LF 190

FA 4X2 Bakwagen, 12t Chassis/Body



### ENGINES

LF 190 PX-5 (139 kW / 189 hp)
LF 210 PX-5 (153 kW / 208 hp)
LF 230 PX-7 (167 kW / 227 hp)
LF 260 PX-7 (189 kW / 257 hp)

### GVM<sup>1)</sup>

11990 kg
Max. front 4480 kg
Max. rear 8480 kg

### GCM<sup>2)</sup>

11990 kg

## CABINE-EXTERIEUR

Day Cab met stalen bumper, getint glas en elektrische ruitbediening. Hoofdspiegels en groothoekspiegels elektrisch verwarmd. Cabinebreedte 2130 mm.; Groen getint glas; Elektrisch verstelbare spiegels; Spiegelsteunen, opbouwbreedte 2,50-2,60 m; Frontzichtspiegel.

### Optional

<b>02576</b> Verlengde Day Cab	<b>09984</b> Mistlampen en bochtverlichting
<b>02106</b> Sleeper Cab	
<b>01173</b> Cabine-ophanging mechanisch	<b>07343</b> Trottoirzichtruit bijrijdersportier
<b>01605</b> Cabine-ophanging mechanisch, versterkt	<b>00915</b> Geen glas aan zijkant/enkel glas achter
<b>09983</b> Mistlampen	<b>09101</b> Groen getint glas, verwarmd
	<b>09283</b> Spiegelsteunen, opbouwbreedte 2,40-2,50 m

## AËRODYNAMICA

### Optional

<b>09287</b> Fenders voorbereid	<b>07112</b> Fenders lang (set)
---------------------------------	---------------------------------

## KLEUREN

; Koplamppaneel en bumper: Stone Grey; Chassiskleur grijs..

### Optional

<b>06485</b> Koplamppaneel en bumper: cabinekleur	<b>16153</b> Cabine- en chassiskleuren
<b>04674</b> Opbouwpanelen, standaard wit	

## CABINE-INTERIEUR

Stuur links (LHD); Mechanisch verstelbare stuurkolom; Chauffeursstoel: luchtgeveerd; Bijrijdersstoel: vast velours; Opbergbak motortunnel.

### Optional

<b>09271</b> Stuurwiel, leer, kleur zwart	<b>02213</b> Airconditioning
<b>03516</b> Pneumatisch verstelbare stuurkolom	<b>03703</b> Standverwarming Air Top 2000
<b>00967</b> Veiligheidsgordels, rood	<b>04246</b> Dakluik, handbediening
<b>16158</b> Stoeltypen	<b>04258</b> Dakluik, elektrische bediening
<b>04346</b> Onderste bed, standaard hoogte	

## COMMUNICATIE EN RIJMANAGEMENT

FMS-connector, voorbereid; Tachograaf digitaal, Stoneridge 1C versie G2V2; Adaptive Cruise Control met FCW en AEBS-3.

### Optional

<b>16155</b> Audioapparatuur, merken en typen
---

## VEILIGHEID EN BEVEILIGING

Lane Departure Warning-systeem; Voertuigstabiliteitsregeling (VSC); Basis startblokkeringssysteem.

### Optional

<b>08631</b> Airbag (chauffeur) en 2 gordelspanners	<b>06634</b> Blokkering, 5 minuten en alarm (SCM BV03-B2)
<b>01725</b> Achteruitrijsignalering	<b>06635</b> Blokkering, 15 minuten en alarm (SCM BV03-B3)
<b>07414</b> Achteruitrijsignalering met zelfregelend volume	<b>16156</b> EC-ADR-pakketten
<b>06633</b> Blokkering, 5 minuten (SCM BV03-B1)	

## WIELOPHANGING EN ASSEN

Vóór: 4,50 t, paraboolvering, F48; Achter: 8,50 t, paraboolvering, SR8.22.

### Optional

<b>01372</b> Luchtvering achter
---------------------------------

## WIELEN EN BANDEN

Vooras(sen): 245/70R17,5; Aangedreven achteras(sen): 245/70R17,5; Wielmoerafschermingsringen zilvergrijs.

### Optional

<b>06764</b> Wielmoerafschermingsring	<b>16152</b> Bandenmerken en -typen en zwart
---------------------------------------	--

## AANDRIJFLIJN

PX-5-motor, 4-cilinderdieselmotor, 4,5 liter. Vermogen 139 kW (189 pk) bij 2300 omw/min. Max. koppel 745 Nm bij 1200-1700 omw/min.; Uitlaatemissie Euro 6; Motorstop na stationair draaien, 5 minuten; Handgeschakelde versnellingsbak, 6 versnellingen; Overbrengingsverhouding versnellingsbak 6.58-0.78; Achterasverhouding 3,31.

### Optional

<b>07667</b> Autom. versnellingsbak PowerLine, 8 versnellingen
--

## REMSYSTEEM

Uitlaatreem.

## CHASSIS

Wielbasis 3,55 m / achteroverbouw 1,98 m; Langsliggerhoogte 210 mm; EAS-unit rechts, uitl.mndng rechts naar achter; Kunststof brandstoftank 110 l; Tank voor AdBlue® 30 l, chassis rechts; Antispatwatermatten.

### Optional

<b>03323</b> Achterlicht met LED's
------------------------------------

## VOLGWAGENUITRUSTING

Sluitbalk.

### Optional

<b>04661</b> D-waarde van dwarsbalk D= 8,5
--

## OPBOUW EN VOORBEREIDINGEN VOOR HET OPBOUWEN

Geen opbouwmodule (BBM); Applicatieconnector aan de voorzijde van de cabine; Standaard gatenpatroon voor opbouwbevestiging.

### Optional

<b>09952</b> Opbouwermodule (BBM) full	<b>01403</b> Multiplexpanelen met een laag GVK
<b>00126</b> Opbouwbevestiging BAM 1, consoles type B	<b>00067</b> Contourmarkeringen
<b>03562</b> Aerobody	<b>02702</b> Standaard opbouwbodem
<b>02650</b> Uitwendige opbouw lengte 6810 mm	<b>02717</b> Aluminium stootstrips, vóór en zijkanten, 228 mm
<b>06463</b> Uitwendige opbouw lengte 7100 mm	<b>04297</b> Enkele, scharn. zijdeur aan rechter achterzijde
<b>04621</b> Uitwendige opbouw breedte 2540 mm	<b>06464</b> Laadklep 1,5 ton

## PTO

## Optional

16148 PTO-typen en posities

## 24V-ACCESSOIREVOEDING

Dynamo 80 A, accu's 2x 125 Ah..

### Optional

01897 Dynamo 100 A                      08797 Accu's 2x175 Ah

## TOTAAL VOERTUIGGEWICHT EN TREINGEWICHT

Chassisgewicht-gerelat. technisch GVM max 11990 kg; Aandrijflijn-gerelat. technisch GCM gelijk aan GVM.

### Optional

00054	Aandrijflijn-gerelateerd max. GCM 18000 kg	08629	Aandrijflijn-gerelateerd max. GCM 22000 kg
00728	Aandrijflijn-gerelateerd max. GCM 20000 kg	03700	Aandrijflijn-gerelat. technisch GCM = GVM+ 3500 kg

## TOEPASSINGSCONDITIES

Vochtafscheider, onverwarmd; Luchtinlaat laag.

### Optional

02270	Koud klimaat	04482	Luchtinlaat hoog, achter cabine
04767	Vochtafscheider, verwarmd	04987	Vliegenscherm radiator

## AFLEVERING VOERTUIG

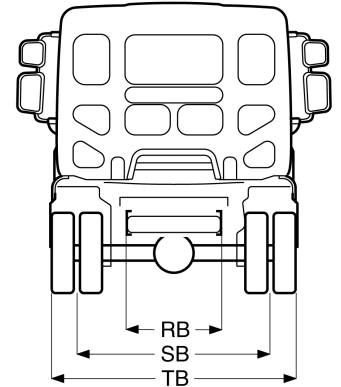
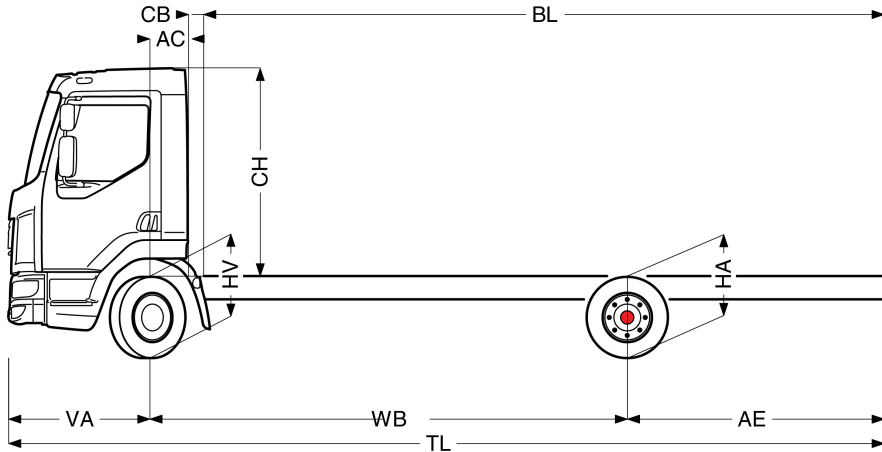
Standaard gereedschapsset.



Go to [DAF.com](https://www.daf.com) to configure your own perfect DAF.

# LF 190

FA 4X2 Bakwagen, 12t Chassis/Body



	Wheelbase - AE <sup>5)</sup>		Unladen weight <sup>4)</sup>			Gross Carrying Capacity			Variable dimensions									
	WB	AE <sup>5)</sup>	Front	Rear	Total	Front	Rear	Total	AC	CB <sup>6)</sup>	CH <sup>7)</sup>	BL <sup>8)</sup>	BL	TL	HA <sup>9)</sup>	HA <sup>10)</sup>	TK <sup>11)</sup>	TW <sup>12)</sup>
DAY CAB	3,55	1,98	2464	1081	3545	2016	7399	8445	0,33	0,22	1,84	4,30	5,13	6,81	0,98	0,88	12,44	13,72
	3,90	2,23	2463	1094	3557	2017	7386	8433	0,33	0,22	1,84	4,83	5,74	7,41	0,98	0,88	13,35	14,64
	4,30	2,43	2480	1120	3600	2000	7360	8390	0,33	0,22	1,84	5,43	6,46	8,01	0,98	0,89	14,39	15,70
	4,65	2,75	2482	1143	3625	1998	7337	8365	0,33	0,22	1,84	5,97	7,08	8,68	0,98	0,88	15,30	16,62
	5,00	2,46	2511	1132	3643	1969	7348	8347	0,33	0,22	1,84	6,53	7,72	8,74	0,98	0,91	16,21	17,55
SLEEPER CAB	3,55	1,98	2600	1060	3661	1880	7420	8329	0,73	0,20	1,87	3,63	4,48	6,81	0,98	0,86	12,44	13,72
	3,90	2,23	2610	1086	3695	1870	7394	8295	0,73	0,20	1,87	4,16	5,11	7,41	0,98	0,87	13,35	14,64
	4,30	2,43	2612	1102	3713	1868	7378	8277	0,73	0,20	1,87	4,78	5,82	8,01	0,98	0,87	14,39	15,70
	4,65	2,75	2621	1133	3753	1859	7347	8237	0,73	0,20	1,87	5,32	6,45	8,68	0,98	0,87	15,30	16,62

OTHER DIMENSIONS VA: 1,28 HV<sup>13)</sup>: 0,93 HV<sup>14)</sup>: 0,87 RB: 0,86 SB: 1,74 TB<sup>15)</sup>: 2,32

1) GVM in overeenstemming met registratie documenten.  
 2) GCM in overeenstemming met registratie documenten.  
 3) Asbelasting bij standaardbandmaat.  
 4) Chassis en cabine gewicht met: standaard specificatie, 99 liter brandstof, 27 liter AdBlue® en chauffeur van 75 kg, tolerantie ± 3%. Het wijzigen van de specificatie kan grote gevolgen hebben voor het voertuiggewicht.  
 5) Andere AE-maten zijn voor de meeste WB beschikbaar. Pas de overhang aan de achterkant op de berekende opbouw lengte aan.  
 6) Getoonde CB maat is gebaseerd op standaard luchtinlaat en/of uitlaat.  
 7) Cabine hoogte tot bovenzijde gesloten dakluik.

8) Baklengte gebaseerd op gelijkmatig verdeelde belasting en standaard uitvoering.  
 9) Hoogte, in onbeladen toestand, ter plaatse van hart aangedreven as.  
 10) Hoogte, in beladen toestand, ter plaatse van hart aangedreven as.  
 11) TK = draaicirkel over de buitenzijde van de wielen  
 12) TW = draaicirkel over de bumper  
 13) Hoogte, in onbeladen toestand, ter plaatse van hart vooras(sen).  
 14) Hoogte, in beladen toestand, ter plaatse van hart vooras(sen).  
 15) TB is de totale breedte aan de achterzijde. (Bij het midden van de vooras 255).

Depending on the vehicle configuration a specific option may not be possible. The availability and specification of this vehicle may differ per country. For further information please contact the DAF organisation. Pictures and technical illustrations are not binding in detail and can differ from the standard specification. Subject to modification without prior notice.