

Specification sheet

LF 190

FA 4X2 Bakwagen, 12t



ENGINES

- LF 190 PX-5 (139 kW / 189 hp)
- LF 210 PX-5 (153 kW / 208 hp)
- LF 230 PX-7 (167 kW / 227 hp)
- LF 260 PX-7 (189 kW / 257 hp)

GVM¹⁾

- 11990 kg
- Max. front 4480 kg
- Max. rear 8480 kg

GCM²⁾

- 11990 kg

002F3602BBAA - 202345C - 18-08-2023

DAF Trucks België, www.daf.be

CABINE-EXTERIEUR

Day Cab met stalen bumper, getint glas en elektrische ruitbediening. Hoofdspiegels en groothoekspiegels elektrisch verwarmd. Cabinebreedte 2130 mm.; Groen getint glas; Elektrisch verstelbare spiegels; Spiegelsteunen, opbouwbreedte 2,50-2,60 m; Frontzichtspegel.

Optional

02576 Verlengde Day Cab	07343 Trottoirzichtruit bijrijdersportier
02106 Sleeper Cab	00915 Geen glas aan zijkant/enkel glas achter
01173 Cabine-ophanging mechanisch	09101 Groen getint glas, verwarmd
01605 Cabine-ophanging mechanisch, versterkt	03605 Spiegelsteunen, opbouwbreedte 2,10-2,29 m
09983 Mistlampen	09282 Spiegelsteunen, opbouwbreedte 2,30-2,40 m
09984 Mistlampen en bochtverlichting	09283 Spiegelsteunen, opbouwbreedte 2,40-2,50 m

AËRODYNAMICA

Optional

09287 Fenders voorbereid	07112 Fenders lang (set)
---------------------------------	---------------------------------

KLEUREN

; Koplamppaneel en bumper: Stone Grey; Chassiskleur grijs..

Optional

06485 Koplamppaneel en bumper: cabinekleur	16153 Cabine- en chassiskleuren
---	--

CABINE-INTERIEUR

Stuur links (LHD); Mechanisch verstelbare stuurkolom; Chauffeursstoel: luchtgeveerd; Bijrijdersstoel: vast velours; Opbergbak motortunnel.

Optional

01847 Stuur rechts (RHD)	04346 Onderste bed, standaard hoogte
09271 Stuurwiel, leer, kleur zwart	02213 Airconditioning
03516 Pneumatisch verstelbare stuurkolom	03703 Standverwarming Air Top 2000
00967 Veiligheidsgordels, rood	04246 Dakluik, handbediening
16158 Stoeltypen	04258 Dakluik, elektrische bediening

COMMUNICATIE EN RIJMANAGEMENT

FMS-connector, voorbereid; Tachograaf digitaal, Stoneridge 1C versie G2V2; Adaptive Cruise Control met FCW en AEBS-3.

Optional

16155 Audioapparatuur, merken en typen

VEILIGHEID EN BEVEILIGING

Lane Departure Warning-systeem; Voertuigstabiliteitsregeling (VSC); Basis startblokkeringssysteem.

Optional

08631 Airbag (chauffeur) en 2 gordelspanners	06634 Blokkering, 5 minuten en alarm (SCM BV03-B2)
01725 Achteruitrijsignalering	06635 Blokkering, 15 minuten en alarm (SCM BV03-B3)
07414 Achteruitrijsignalering met zelfregelend volume	16156 EC-ADR-pakketten
06633 Blokkering, 5 minuten (SCM BV03-B1)	

WIELOPHANGING EN ASSEN

Vóór: 4,50 t, paraboolvering, F48; Achter: 8,50 t, paraboolvering, SR8.22.

Optional

01372 Luchtvering achter	00369 Asymmetrische paraboolvering achter
---------------------------------	--

WIELEN EN BANDEN

Vooras(sen): 245/70R17,5; Aangedreven achteras(sen): 245/70R17,5; Wielmoerafschermingringen zilvergrijs.

Optional

06764 Wielmoerafschermingring	16152 Bandenmerken en -typen en zwart
--------------------------------------	--

AANDRIJFLIJN

PX-5-motor, 4-cilinderdieselmotor, 4,5 liter. Vermogen 139 kW (189 pk) bij 2300 omw/min. Max. koppel 745 Nm bij 1200-1700 omw/min.; Uitlaatemissie Euro 6; Motorstop na stationair draaien, 5 minuten; Handgeschakelde versnellingsbak, 6 versnellingen; Overbrengingsverhouding versnellingsbak 6.58-0.78; Achterasverhouding 3,31.

Optional

07667 Autom. versnellingsbak PowerLine, 8 versnellingen	09888 Automatische versnellingsbak, 5 versn.
--	---

REMSYSTEEM

Uitlaatrem.

CHASSIS

Wielbasis 4,30 m / achteroverbouw 2,18 m; Langsliggerhoogte 210 mm; EAS-unit rechts, uitl.mndng rechts naar achter; Kunststof brandstoftank 110 l; Tank voor AdBlue® 30 l, chassis rechts; Antispatwatermatten.

Optional

02011 Reservewieldrager in de achteroverbouw	03323 Achterlicht met LED's
07071 Reservewieldrager rechts	

VOLGWAGENUITRUSTING

Sluitbalk.

Optional

04661 D-waarde van dwarsbalk D= 8,5
--

OPBOUW EN VOORBEREIDINGEN VOOR HET OPBOUWEN

Geen opbouwmodule (BBM); Applicatieconnector in chassis; Standaard gatenpatroon voor opbouwbevestiging.

Optional

- | | | | |
|-------|---|-------|--|
| 09952 | Opbouwmodule (BBM) full | 01503 | Markeerverlichting zijkant |
| 02597 | Applicatieconnector voor laadklepbediening | 07487 | Opbouwbevestiging BAM 1, levering losse consoles |
| 02950 | Applicatieconnector voor hydraulisch platform | 07488 | Opbouwbevestiging BAM 3, levering losse consoles |
| 09240 | Applicatieconnector vuilniswagen | | |

PTO

Optional

- | | | | |
|-------|--|-------|-----------------------|
| 06624 | Indirecte motor-PTO vóór | 16148 | PTO-typen en posities |
| 06785 | Motor-PTO vóór met voorbereiding generator 22,5 kW | | |

24V-ACCESSOIREVOEDING

Dynamo 80 A, accu's 2x 125 Ah..

Optional

- | | | | |
|-------|--------------|-------|-----------------|
| 01897 | Dynamo 100 A | 08797 | Accu's 2x175 Ah |
|-------|--------------|-------|-----------------|

TOTAAL VOERTUIGGEWICHT EN TREINGEWICHT

Chassisgewicht-gerelat. technisch GVM max 11990 kg; Aandrijflijn-gerelat. technisch GCM gelijk aan GVM.

Optional

- | | | | |
|-------|--|-------|--|
| 00054 | Aandrijflijn-gerelateerd max. GCM 18000 kg | 08629 | Aandrijflijn-gerelateerd max. GCM 22000 kg |
| 00728 | Aandrijflijn-gerelateerd max. GCM 20000 kg | 03700 | Aandrijflijn-gerelat. technisch GCM = GVM+ 3500 kg |

TOEPASSINGSCONDITIES

Vochtafscheider, onverwarmd; Luchtinlaat laag.

Optional

- | | | | |
|-------|---------------------------------|-------|------------------------------|
| 02270 | Koud klimaat | 09960 | Luchtinlaat op het cabinedak |
| 04767 | Vochtafscheider, verwarmd | 04987 | Vliegenschermd radiator |
| 04482 | Luchtinlaat hoog, achter cabine | | |

AFLEVERING VOERTUIG

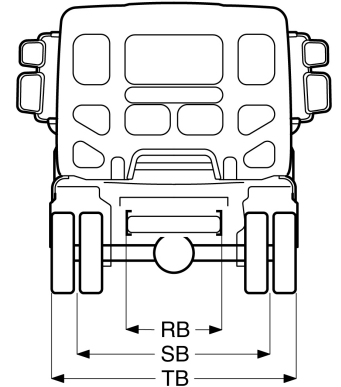
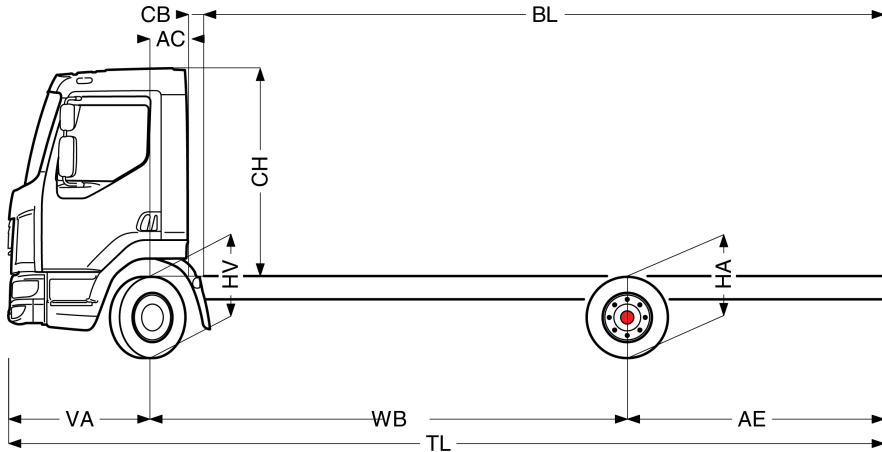
Standaard gereedschapsset.



Go to [DAF.com](https://www.daf.com) to configure your own perfect DAF.

LF 190

FA 4X2 Bakwagen, 12t



	Wheelbase - AE		Unladen weight ¹⁾			Gross Carrying Capacity			Variable dimensions									
	WB	AE ⁵⁾	Front	Rear	Total	Front	Rear	Total	AC	CB ⁶⁾	CH ⁷⁾	BL ⁸⁾	BL	TL	HA ⁹⁾	HA ¹⁰⁾	TK ¹¹⁾	TW ¹²⁾
DAY CAB	3,15	1,73	2510	1059	3569	1970	7421	8421	0,33	0,12	1,84	3,92	4,67	6,16	0,98	0,89	11,41	12,66
	3,55	1,98	2518	1082	3600	1962	7398	8390	0,33	0,12	1,84	4,53	5,37	6,81	0,98	0,89	12,44	13,72
	3,90	2,23	2522	1100	3622	1958	7380	8368	0,33	0,12	1,84	5,06	5,99	7,41	0,98	0,89	13,35	14,64
	4,30	2,18	2539	1107	3646	1941	7373	8344	0,33	0,12	1,84	5,69	6,71	7,76	0,98	0,91	14,39	15,70
	4,65	2,75	2534	1143	3677	1946	7337	8313	0,33	0,12	1,84	6,21	7,32	8,68	0,98	0,89	15,30	16,62
	5,00	2,46	2560	1137	3697	1920	7343	8293	0,33	0,12	1,84	6,76	7,97	8,74	0,98	0,91	16,21	17,55
	5,40	2,43	2576	1146	3722	1904	7334	8268	0,33	0,12	1,84	7,39	8,70	9,11	0,98	0,92	17,26	18,60
	5,70	2,41	2590	1154	3745	1890	7326	8245	0,33	0,12	1,84	7,87	9,25	9,39	0,98	0,93	18,05	19,40
	6,10	2,65	2598	1174	3772	1882	7306	8218	0,33	0,12	1,84	8,49	9,97	10,03	0,98	0,93	19,09	20,45
	6,40	2,80	2605	1192	3797	1875	7288	8193	0,33	0,12	1,84	8,95	10,51	10,48	0,98	0,93	19,88	21,25
6,70	3,00	2612	1212	3825	1868	7268	8165	0,33	0,12	1,84	9,41	11,06	10,98	0,98	0,93	20,67	22,04	
SLEEPER CAB	WB	AE ⁵⁾	Front	Rear	Total	Front	Rear	Total	AC	CB ⁶⁾	CH ⁷⁾	BL ⁸⁾	BL	TL	HA ⁹⁾	HA ¹⁰⁾	TK ¹¹⁾	TW ¹²⁾
	3,55	1,98	2624	1100	3724	1856	7380	8266	0,73	0,07	1,87	3,89	4,75	6,81	0,98	0,87	12,44	13,72
	3,90	2,23	2629	1116	3745	1851	7364	8245	0,73	0,07	1,87	4,44	5,38	7,41	0,98	0,87	13,35	14,64
	4,30	2,18	2648	1122	3770	1832	7358	8220	0,73	0,07	1,87	5,07	6,12	7,76	0,98	0,89	14,39	15,70
	4,65	2,75	2644	1157	3801	1836	7323	8189	0,73	0,07	1,87	5,60	6,74	8,68	0,98	0,88	15,30	16,62
	5,00	2,46	2671	1150	3821	1809	7330	8169	0,73	0,07	1,87	6,17	7,39	8,74	0,98	0,90	16,21	17,55
	5,40	2,43	2688	1158	3845	1792	7322	8145	0,73	0,07	1,87	6,80	8,13	9,11	0,98	0,91	17,26	18,60
	5,70	2,41	2703	1166	3868	1777	7314	8122	0,73	0,07	1,87	7,29	8,69	9,39	0,98	0,92	18,05	19,40
	6,10	2,65	2710	1185	3895	1770	7295	8095	0,73	0,07	1,87	7,91	9,42	10,03	0,98	0,92	19,09	20,45
	6,40	2,80	2719	1202	3921	1761	7278	8069	0,73	0,07	1,87	8,37	9,97	10,48	0,98	0,92	19,88	21,25
6,70	3,00	2726	1222	3948	1754	7258	8042	0,73	0,07	1,87	8,86	10,51	10,98	0,98	0,92	20,67	22,04	

OTHER DIMENSIONS VA: 1,28 HV¹³⁾: 0,92 HV¹⁴⁾: 0,85 RB: 0,86 SB: 1,74 TB¹⁵⁾: 2,32

- GVM in overeenstemming met registratie documenten.
- GCM in overeenstemming met registratie documenten.
- Asbelasting bij standaardbandmaat.
- Chassis en cabine gewicht met: standaard specificatie, 99 liter brandstof, 27 liter AdBlue® en chauffeur van 75 kg, tolerantie ± 3%. Het wijzigen van de specificatie kan grote gevolgen hebben voor het voertuiggewicht.
- Andere AE-maten zijn voor de meeste WB beschikbaar. Pas de overhang aan de achterkant op de berekende opbouw lengte aan.
- Getoonde CB maat is gebaseerd op standaard luchtinlaat en/of uitlaat.
- Cabine hoogte tot bovenzijde gesloten dakluik.
- Baklengte gebaseerd op gelijkmatig verdeelde belasting en standaard uitvoering.
- Hoogte, in onbeladen toestand, ter plaatse van hart aangedreven as.
- Hoogte, in beladen toestand, ter plaatse van hart aangedreven as.
- TK = draaicirkel over de buitenzijde van de wielen
- TW = draaicirkel over de bumper
- Hoogte, in onbeladen toestand, ter plaatse van hart vooras(sen).
- Hoogte, in beladen toestand, ter plaatse van hart vooras(sen).
- TB is de totale breedte aan de achterzijde. (Bij het midden van de vooras 255).

Depending on the vehicle configuration a specific option may not be possible. The availability and specification of this vehicle may differ per country. For further information please contact the DAF organisation. Pictures and technical illustrations are not binding in detail and can differ from the standard specification. Subject to modification without prior notice.