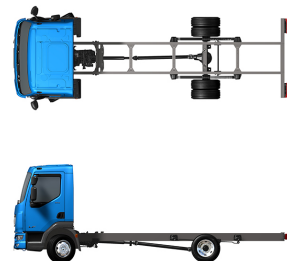


Specification sheet

LF 190

FA 4X2 Bakwagen, 10t



ENGINES

- LF 190 PX-5 (139 kW / 189 hp)
- LF 210 PX-5 (153 kW / 208 hp)
- LF 230 PX-7 (167 kW / 227 hp)
- LF 260 PX-7 (189 kW / 257 hp)

GVM¹⁾

- 10000 kg
- Max. front 4000 kg
- Max. rear 7200 kg

GCM²⁾

- 10000 kg

002F602BAAA - 202345C - 18-08-2023

DAF Trucks België, www.daf.be

CABINE-EXTERIEUR

Day Cab met stalen bumper, getint glas en elektrische ruitbediening. Hoofdspiegels en groothoekspiegels elektrisch verwarmd. Cabinebreedte 2130 mm.; Groen getint glas; Elektrisch verstelbare spiegels; Spiegelsteunen, opbouwbreedte 2,50-2,60 m; Frontzichtspegel.

Optional

02576 Verlengde Day Cab	07343 Trottoirzichtruit bijrijdersportier
02106 Sleeper Cab	00915 Geen glas aan zijkant/enkel glas achter
01173 Cabine-ophanging mechanisch	09101 Groen getint glas, verwarmd
01605 Cabine-ophanging mechanisch, versterkt	03605 Spiegelsteunen, opbouwbreedte 2,10-2,29 m
09983 Mistlampen	09282 Spiegelsteunen, opbouwbreedte 2,30-2,40 m
09984 Mistlampen en bochtverlichting	09283 Spiegelsteunen, opbouwbreedte 2,40-2,50 m

AËRODYNAMICA

Optional

09287 Fenders voorbereid	07112 Fenders lang (set)
---------------------------------	---------------------------------

KLEUREN

; Koplamppaneel en bumper: Stone Grey; Chassiskleur grijs..

Optional

06485 Koplamppaneel en bumper: cabinekleur	16153 Cabine- en chassiskleuren
---	--

CABINE-INTERIEUR

Stuur links (LHD); Mechanisch verstelbare stuurkolom; Chauffeursstoel: luchtgeveerd; Bijrijdersstoel: vast velours; Opbergbak motortunnel.

Optional

01847 Stuur rechts (RHD)	04346 Onderste bed, standaard hoogte
09271 Stuurwiel, leer, kleur zwart	02213 Airconditioning
03516 Pneumatisch verstelbare stuurkolom	03703 Standverwarming Air Top 2000
00967 Veiligheidsgordels, rood	04246 Dakluik, handbediening
16158 Stoeltypen	04258 Dakluik, elektrische bediening

COMMUNICATIE EN RIJMANAGEMENT

FMS-connector, voorbereid; Tachograaf digitaal, Stoneridge 1C versie G2V2; Adaptive Cruise Control met FCW en AEBS-3.

Optional

16155 Audioapparatuur, merken en typen

VEILIGHEID EN BEVEILIGING

Lane Departure Warning-systeem; Voertuigstabiliteitsregeling (VSC); Basis startblokkeringssysteem.

Optional

08631 Airbag (chauffeur) en 2 gordelspanners	06634 Blokkering, 5 minuten en alarm (SCM BV03-B2)
01725 Achteruitrijsignalering	06635 Blokkering, 15 minuten en alarm (SCM BV03-B3)
07414 Achteruitrijsignalering met zelfregelend volume	16156 EC-ADR-pakketten
06633 Blokkering, 5 minuten (SCM BV03-B1)	

WIELOPHANGING EN ASSEN

Vóór: 4,00 t, paraboolvering, F48; Achter: 7,20 t, paraboolvering, SR8.22.

Optional

01372 Luchtvering achter	00369 Asymmetrische paraboolvering achter
---------------------------------	--

WIELEN EN BANDEN

Vooras(sen): 235/75R17,5; Aangedreven achteras(sen): 235/75R17,5; Wielmoerafschermingringen zilvergrijs.

Optional

06764 Wielmoerafschermingring	16152 Bandenmerken en -typen en zwart
--------------------------------------	--

AANDRIJFLIJN

PX-5-motor, 4-cilinderdieselmotor, 4,5 liter. Vermogen 139 kW (189 pk) bij 2300 omw/min. Max. koppel 745 Nm bij 1200-1700 omw/min.; Uitlaatemissie Euro 6; Motorstop na stationair draaien, 5 minuten; Handgeschakelde versnellingsbak, 6 versnellingen; Overbrengingsverhouding versnellingsbak 6.58-0.78; Achterasverhouding 3,31.

Optional

07667 Autom. versnellingsbak PowerLine, 8 versnellingen
--

REMSYSTEEM

Uitlaatrem.

CHASSIS

Wielbasis 4,30 m / achteroverbouw 2,18 m; Langsliggerhoogte 210 mm; EAS-unit rechts, uitl.mndng rechts naar achter; Kunststof brandstoftank 110 l; Tank voor AdBlue® 30 l, chassis rechts; Antispatwatermatten.

Optional

02011 Reservewieldrager in de achteroverbouw	03323 Achterlicht met LED's
07071 Reservewieldrager rechts	

VOLGWAGENUITRUSTING

Sluitbalk.

Optional

04661 D-waarde van dwarsbalk D= 8,5
--

OPBOUW EN VOORBEREIDINGEN VOOR HET OPBOUWEN

Geen opbouwmodule (BBM); Applicatieconnector in chassis; Standaard gatenpatroon voor opbouwbevestiging.

Optional

- | | | | |
|-------|---|-------|--|
| 09952 | Opbouwmodule (BBM) full | 01503 | Markeerverlichting zijkant |
| 02597 | Applicatieconnector voor laadklepbediening | 07487 | Opbouwbevestiging BAM 1, levering losse consoles |
| 02950 | Applicatieconnector voor hydraulisch platform | 07488 | Opbouwbevestiging BAM 3, levering losse consoles |
| 09240 | Applicatieconnector vuilniswagen | | |

PTO

Optional

- | | | | |
|-------|--|-------|-----------------------|
| 06624 | Indirecte motor-PTO vóór | 16148 | PTO-typen en posities |
| 06785 | Motor-PTO vóór met voorbereiding generator 22,5 kW | | |

24V-ACCESSOIREVOEDING

Dynamo 80 A, accu's 2x 125 Ah..

Optional

- | | | | |
|-------|--------------|-------|-----------------|
| 01897 | Dynamo 100 A | 08797 | Accu's 2x175 Ah |
|-------|--------------|-------|-----------------|

TOTAAL VOERTUIGGEWICHT EN TREINGEWICHT

Chassisgewicht-gerelat. technisch GVM max 10000 kg; Aandrijflijn-gerelat. technisch GCM gelijk aan GVM.

Optional

- | | | | |
|-------|--|-------|--|
| 00728 | Aandrijflijn-gerelateerd max. GCM 20000 kg | 03700 | Aandrijflijn-gerelat. technisch GCM = GVM+ 3500 kg |
|-------|--|-------|--|

TOEPASSINGSCONDITIONES

Vochtafscheider, onverwarmd; Luchtinlaat laag.

Optional

- | | | | |
|-------|---------------------------------|-------|------------------------------|
| 02270 | Koud klimaat | 09960 | Luchtinlaat op het cabinedak |
| 04767 | Vochtafscheider, verwarmd | 04987 | Vliegenschermd radiator |
| 04482 | Luchtinlaat hoog, achter cabine | | |

AFLEVERING VOERTUIG

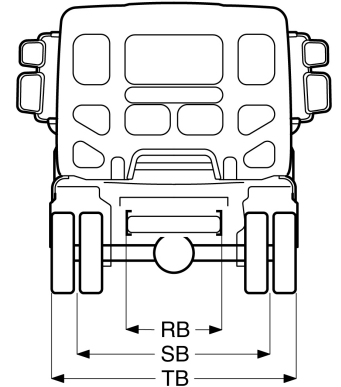
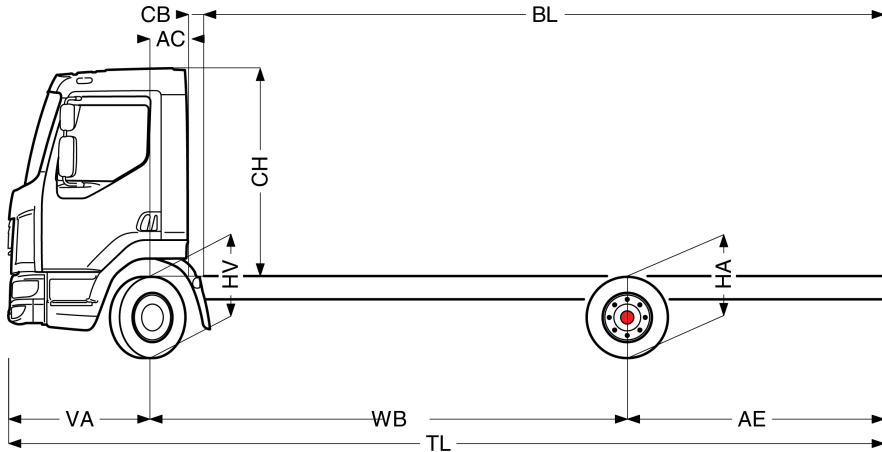
Standaard gereedschapsset.



Go to [DAF.com](https://www.daf.com) to configure your own perfect DAF.

LF 190

FA 4X2 Bakwagen, 10t



	Wheelbase - AE		Unladen weight ¹⁾			Gross Carrying Capacity			Variable dimensions									
	WB	AE ⁵⁾	Front	Rear	Total	Front	Rear	Total	AC	CB ⁶⁾	CH ⁷⁾	BL ⁸⁾	BL	TL	HA ⁹⁾	HA ¹⁰⁾	TK ¹¹⁾	TW ¹²⁾
DAY CAB	3,15	1,73	2497	1032	3529	1503	6168	6471	0,33	0,12	1,84	3,94	5,10	6,16	0,98	0,97	11,41	12,66
	3,55	1,98	2505	1056	3561	1495	6144	6439	0,33	0,12	1,84	4,56	5,87	6,81	0,98	0,97	12,44	13,72
	3,90	2,23	2509	1074	3582	1491	6126	6418	0,33	0,12	1,84	5,09	6,54	7,41	0,98	0,97	13,35	14,64
	4,30	2,18	2526	1080	3607	1474	6120	6393	0,33	0,12	1,84	5,72	7,33	7,76	0,98	0,98	14,39	15,70
	4,65	2,75	2521	1117	3638	1479	6083	6362	0,33	0,12	1,84	6,25	7,99	8,68	0,98	0,97	15,30	16,62
	5,00	2,46	2547	1111	3658	1453	6089	6342	0,33	0,12	1,84	6,82	8,70	8,74	0,98	0,99	16,21	17,55
	5,40	2,43	2563	1119	3682	1437	6081	6318	0,33	0,12	1,84	7,45	9,49	9,11	0,98	1,00	17,26	18,60
	5,70	2,41	2577	1128	3705	1423	6072	6295	0,33	0,12	1,84	7,93	10,09	9,39	0,98	1,00	18,05	19,40
	6,10	2,65	2585	1148	3732	1415	6052	6268	0,33	0,12	1,84	8,56	10,87	10,03	0,97	1,00	19,09	20,45
	6,40	2,80	2592	1166	3758	1408	6034	6242	0,33	0,12	1,84	9,02	11,47	10,48	0,97	1,00	19,88	21,25
6,70	3,00	2599	1186	3786	1401	6014	6214	0,33	0,12	1,84	9,48	12,06	10,98	0,97	1,00	20,67	22,04	
SLEEPER CAB	WB	AE ⁵⁾	Front	Rear	Total	Front	Rear	Total	AC	CB ⁶⁾	CH ⁷⁾	BL ⁸⁾	BL	TL	HA ⁹⁾	HA ¹⁰⁾	TK ¹¹⁾	TW ¹²⁾
	3,55	1,98	2611	1074	3685	1389	6126	6315	0,73	0,07	1,87	3,94	5,28	6,81	0,98	0,96	12,44	13,72
	3,90	2,23	2616	1090	3706	1384	6110	6294	0,73	0,07	1,87	4,49	5,96	7,41	0,98	0,96	13,35	14,64
	4,30	2,18	2635	1095	3730	1365	6105	6270	0,73	0,07	1,87	5,13	6,77	7,76	0,98	0,97	14,39	15,70
	4,65	2,75	2631	1131	3762	1369	6069	6238	0,73	0,07	1,87	5,67	7,44	8,68	0,97	0,96	15,30	16,62
	5,00	2,46	2658	1124	3782	1342	6076	6218	0,73	0,07	1,87	6,25	8,16	8,74	0,98	0,98	16,21	17,55
	5,40	2,43	2675	1131	3806	1325	6069	6194	0,73	0,07	1,87	6,90	8,98	9,11	0,98	0,99	17,26	18,60
	5,70	2,41	2689	1139	3829	1311	6061	6171	0,73	0,07	1,87	7,39	9,59	9,39	0,97	1,00	18,04	19,39
6,10	2,65	2697	1158	3856	1303	6042	6144	0,73	0,07	1,87	8,02	10,39	10,03	0,97	1,00	19,09	20,45	
6,40	2,80	2706	1176	3882	1294	6024	6118	0,73	0,07	1,87	8,49	11,00	10,48	0,97	1,00	19,88	21,25	
6,70	3,00	2713	1196	3909	1287	6004	6091	0,73	0,07	1,87	8,98	11,60	10,98	0,97	1,00	20,67	22,04	

OTHER DIMENSIONS VA: 1,28 HV¹³⁾: 0,92 HV¹⁴⁾: 0,86 RB: 0,86 SB: 1,74 TB¹⁵⁾: 2,32

- GVM in overeenstemming met registratie documenten.
- GCM in overeenstemming met registratie documenten.
- Asbelasting bij standaardbandmaat.
- Chassis en cabine gewicht met: standaard specificatie, 99 liter brandstof, 27 liter AdBlue® en chauffeur van 75 kg, tolerantie ± 3%. Het wijzigen van de specificatie kan grote gevolgen hebben voor het voertuiggewicht.
- Andere AE-maten zijn voor de meeste WB beschikbaar. Pas de overhang aan de achterkant op de berekende opbouw lengte aan.
- Getoonde CB maat is gebaseerd op standaard luchtinlaat en/of uitlaat.
- Cabine hoogte tot bovenzijde gesloten dakluik.

- Baklengte gebaseerd op gelijkmatig verdeelde belasting en standaard uitvoering.
- Hoogte, in onbeladen toestand, ter plaatse van hart aangedreven as.
- Hoogte, in beladen toestand, ter plaatse van hart aangedreven as.
- TK = draaicirkel over de buitenzijde van de wielen
- TW = draaicirkel over de bumper
- Hoogte, in onbeladen toestand, ter plaatse van hart vooras(sen).
- Hoogte, in beladen toestand, ter plaatse van hart vooras(sen).
- TB is de totale breedte aan de achterzijde. (Bij het midden van de vooras 255).

Depending on the vehicle configuration a specific option may not be possible. The availability and specification of this vehicle may differ per country. For further information please contact the DAF organisation. Pictures and technical illustrations are not binding in detail and can differ from the standard specification. Subject to modification without prior notice.