

Specification sheet

XD 370

FAW 8X4 Bakwagen



XD

ENGINES

- XD NewGen 370 MX-11 (270 kW / 367 pk)
- XD NewGen 410 MX-11 (300 kW / 408 pk)
- XD NewGen 450 MX-11 (330 kW / 449 pk)

GVM¹⁾

32000 kg

Max. front 8000 kg

Max. rear 24200 kg

GCM²⁾

42000 kg

002F0151WAAA - 202345C - 18-08-2023

DAF Trucks België, www.daf.be

OPTIEPAKKETTEN

Optional

- 17448** Safety Pack NGD **17595** Executive Pack XD/XF
10278 Efficiency Plus Pack XD

CABINE-EXTERIEUR

Luxe Day Cab met ongeëvenaarde aerodynamica voor zuinig rijden en lage CO₂-uitstoot. De grote en diepe voorruit, die aan de zijken gebogen is, in combinatie met grote zijruiten, biedt een onovertroffen direct zicht voor de chauffeur om de verkeersveiligheid te vergroten. Lengte cabine: 2030 mm; cabinebreedte: 2500 mm. Aantal cabine-opstaptreden: 2.; Cabine-ophanging mechanisch; LED-koplampen; DAF-hoekzicht.

Optional

- 07018** Sleeper Cab **01836** LED Skylights
06244 Sleeper High Cab **00949** LED Skylights; aux. Ledverl. cabd., voorb.
02889 Uitvoering chassisfront: geen bodemplaat **01925** Twee ledwerklampen voor achterwand cabine
02952 Uitvoering chassisfront: onderpl. aero **01891** Zwaailichten op voorkant cabine, voorbereid
07586 Uitvoering chassisfront: robuust **06629** Twee zwaailampen
01226 Cabine-ophanging luchtgeveerd **03232** Voorruit met zonnefolie
03358 Externe zonnepaneel **03317** Achterruit: dubbel glas
03922 Mistlampen vóór **07343** Trottoirzichtrit bijrijdersportier
00936 Extra ledverlichting op cabinedak, voorbereiding **01362** DAF Digital Vision System

AËRODYNAMICA

Optional

- 00008** Verst. dakspoiler kort Sleeper High Cab **00020** Verst. dakspoiler lang, laag Sleeper High Cab
00082 Verstelbare dakspoiler voor Day Cab **02662** Verst. dakspoiler lang, midden Sleeper High Cab
00097 Verstelbare dakspoiler voor Sleeper Cab

KLEUREN

Cabinekleur E1980 Crystal white; Chassiskleur grijs.; Kleur van bumper: Crystal White.

CABINE-INTERIEUR

Kleur afwerking cabine-interieur: Luxe; Afwerking dashboard: Vision; Decoratie cabine-interieur: Zeskant; Chauffeursstoel: Comfort Air; Bijrijdersstoel: cinema met stoffen bekleding; Geen dashboard-tafel; Opbergruimte in het midden; Automatische temperatuurregeling en airco; Zonder standverwarming.

Optional

- 02354** Stuurwiel met zilveren accenten **02117** Derde stoel
02355 Stuurwiel, leer **02837** Dashboard-tafel
02353 Decoratie cabine-interieur: Argenta **03948** Enkele lade
02350 Decoratie cabine-interieur: Natura **03954** Koelkast
02838 Schuimrubbermatras voor onderbed
07733 Chauffeursstoel: Luxury Air **02854** Xtra Comfort-matras voor onderbed
07736 Chauffeursstoel: Super Air **01775** Xtra Comfort-matras met topper voor onderbed
07737 Chauffeursstoel: Xtra Leather Air **06970** Automatische klimaatregeling in de cabine
09541 Met armsteun chauffeursstoel
01740 Armsteun aan beide zijden van de chauffeursstoel

COMMUNICATIE EN RIJMANAGEMENT

DAF Connect; Tachograaf digitaal, Stoneridge 1C versie G2V2; Instelling snelheidsbegr. 85 km/h; Eco uit 90 km/h; DAF Infotainment Luxury met Luxury luidsprekers; Adaptive Cruise Control (ACC) met FCW.

Optional

- 09681** Voorbereiding voor MAUT **09908** Cruise-control
06211 DAF Infotainment System met FM/DAB/DAB+ radio **08023** Adaptive Cruise Control met FCW en AEBS-3
03470 DAF Infotainment System: Exclusief, voorbereid **06991** Predictive Cruise Control
06992 Predictive Cruise Control lite
01915 DAF Infotainment System: Luxury Plus

VEILIGHEID EN BEVEILIGING

Lane Departure Warning-systeem; Zonder voertuigstabiliteitsregeling (VSC); Basis startblokkeringssysteem; Geen EC-ADR-pakketten; DAF Side & Turn Assist.

Optional

- 08631** Airbag (chauffeur) en 2 gordelspanners **00795** Veiligheidsvoorschriften EC-ADR

WIELOPHANGING EN ASSEN

Vóór: 8,00 t, paraboolvering, 163N; Achteraslast 13,00 + 13,00 t; Achter: 34,00 t, luchtvering, SR1360T; Aslast sleepas 8,0 t; hefinrichting.

Optional

- 06257** Vooraslast 9,00 t **07494** Achteras HR1670T
06095 Vooraslast 10,00 t **08191** Aslastbewaking

WIELEN EN BANDEN

Aangedreven achteras(sen): 315/70R22.5; F1,315/70R22.5GO AFMAXS 156/150 L Steering ABA; R1,315/70R22.5GO AFMAXD 154/150 L Traction ACA; R2,315/70R22.5GO AFMAXS 156/150 L Steering ABA.

Optional

- 16152** Bandenmerken en -typen

AANDRIJFLIJN

MX-11-motor, multi-torque 6-cilinderdieselmotor, 10,8 liter. Vermogen 270 kW (367 pk) bij 1600 omw/min. Maximaal koppel 1950 Nm bij 900 - 1125 omw/min.; Uitlaatemissie Euro 6; Eco-brandstof; 12 versnellingen TraXon 12TX2010 DD, 16,69-1,00; Overbreng.verh. versn.bak 16,69-1,00; Achterasverhouding 2,57.

Optional

- 07110** Eco-performance **09637** Transport van vloeistoffen
02314 Versnellingsbak overdrive **09638** Off-roadtoepassingen
01514 Urge-to-move **01498** Offroad-toepassingen met Rock-free-functie
07101 Standaard transport, Lite-versie **03720** Zonder ASR

REMSYSTEEM

Uitlaatrem; Geventileerde schijfremmen voor en achter. Gescheiden luchtsysteem met elektronische regeling (EBS)..

Optional

- 09921** MX Engine Brake **01572** Parkeerrembediening elektropneumatisch
02715 ZF Intarder **00929** Aangedreven achteras met trommelremmen

CHASSIS

Wielbasis 4,55 m / achteroverbouw 1,20 m; Langsligger met hoogte 310 mm; Standaard opstelling componenten; Aluminium brandstoftank 340 l links, hoogte 620 mm; Tank voor AdBlue® 45 l, chassis links; Onderrijbeveiliging vóór (FUP); Antispatwatermatten.

Optional

16157 Brandstoftanks, materiaal **03323** Achterlicht met LED's en groottes

VOLGWAGENUITRUSTING

Sluitbalk.

Optional

07033 Aanhangerkoppeling Ringfeder D=13,7 **08027** Aanhangerkoppeling Rockinger D=20,0
07034 Aanhangerkoppeling Ringfeder D=20,0 **04659** Kabel volgw., EBS
08026 Aanhangerkoppeling Rockinger D=13,0

OPBOUW EN VOORBEREIDINGEN VOOR HET OPBOUWEN

Applicatieconnector in chassis.

Optional

09421 Extra reservebedrading

PTO

Optional

16148 PTO-typen en posities

24V-ACCESSOIREVOEDING

Dynamo 130 A, accu's 2x 140 Ah..

Optional

08775 Dynamo 150 A **07671** Accu's 2x210 Ah AGM C-type
08797 Accu's 2x175 Ah **06440** Accu's 2x230 Ah

TOTAAL VOERTUIGGEWICHT EN TREINGEWICHT

Chassisgewicht-gerelat. techn. GVM max 42.000 kg; Aandrijflijn-gerelateerd max. GCM 38000kg klasse 2.

TOEPASSINGSCONDITIES

Luchtinlaat vóór.

Optional

02260 Extra cabine-isolatie **06614** Anti-stofschild
03648 Luchtinlaat hoog met cycloonfilter

SERVICE EN ONDERHOUD

Warranty Plus - Aandrijflijn, omvat 1 jaar volledige voertuigarantie op het voertuig zoals het wordt geleverd door de OEM (excl. echte slijtdelen), in het 2e en 3e jaar tot 200.000 km op aandrijflijn en 1 jaar op pech.; ITS service.

Optional

08311 Service-interval: verlengd

AFLEVERING VOERTUIG

Minimumgereedschapsset.

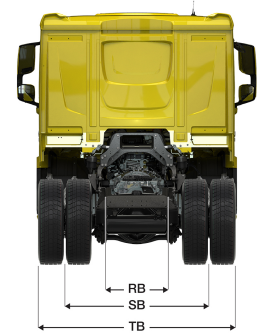
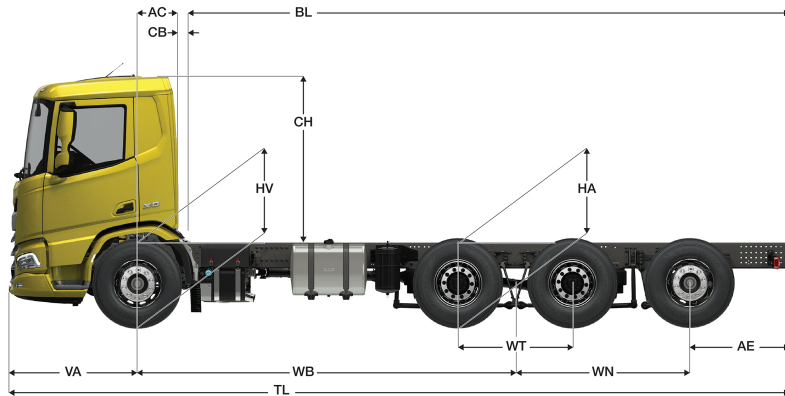
Optional
07569 Krik



Go to [DAF.com](https://www.daf.com) to configure your own perfect DAF.

XD 370

FAW 8X4 Bakwagen



	Wheelbase - AE		Unladen weight ¹⁾			Gross Carrying Capacity			Variable dimensions									
	WB	AE ⁵⁾	Front	Rear	Total	Front	Rear	Total	AC	CB ⁶⁾	CH	BL ⁷⁾	BL	TL	HA ⁸⁾	HA ⁹⁾	TK ¹⁰⁾	TW ¹¹⁾
DAY CAB	4,05	1,20	4804	4824	9627	3196	19376	22373	0,50	0,07	2,01	6,88	6,88	8,89	1,04	1,02	14,14	15,54
	4,30	1,20	4826	4870	9696	3174	19330	22304	0,50	0,07	2,01	7,31	7,31	9,14	1,04	1,02	14,79	16,20
	4,55	1,20	4880	4943	9823	3120	19257	22177	0,50	0,07	2,01	7,76	7,76	9,39	1,04	1,02	15,44	16,86
	4,90	1,20	4902	4991	9892	3098	19209	22108	0,50	0,07	2,01	8,37	8,37	9,74	1,04	1,02	16,35	17,79
	5,55	1,20	4963	5068	10031	3037	19132	21969	0,50	0,07	2,01	9,51	9,51	10,39	1,03	1,02	18,05	19,50
SLEEPER CAB	4,05	1,20	4904	4827	9731	3096	19373	22269	0,83	0,07	2,01	6,26	6,26	8,89	1,04	1,01	14,14	15,54
	4,30	1,20	4927	4873	9799	3073	19327	22201	0,83	0,07	2,01	6,69	6,69	9,14	1,04	1,01	14,79	16,20
	4,55	1,20	4981	4945	9926	3019	19255	22074	0,83	0,07	2,01	7,13	7,13	9,39	1,04	1,02	15,44	16,86
	4,90	1,20	5002	4993	9995	2998	19207	22005	0,83	0,07	2,01	7,76	7,76	9,74	1,03	1,02	16,35	17,79
	5,55	1,20	5063	5070	10134	2937	19130	21866	0,83	0,07	2,01	8,89	8,89	10,39	1,03	1,02	18,05	19,50
SLEEPER HIGH CAB	4,05	1,20	4934	4826	9760	3066	19374	22240	0,83	0,07	2,49	6,26	6,26	8,89	1,04	1,01	14,14	15,54
	4,30	1,20	4957	4872	9829	3043	19328	22171	0,83	0,07	2,49	6,70	6,70	9,14	1,04	1,01	14,79	16,20
	4,55	1,20	5011	4945	9956	2989	19255	22044	0,83	0,07	2,49	7,15	7,15	9,39	1,04	1,02	15,44	16,86
	4,90	1,20	5032	4993	10025	2968	19207	21975	0,83	0,07	2,49	7,76	7,76	9,74	1,03	1,02	16,35	17,79
	5,55	1,20	5094	5070	10163	2906	19130	21837	0,83	0,07	2,49	8,91	8,91	10,39	1,03	1,02	18,05	19,50

OTHER DIMENSIONS VA: 1.53 WT: 1.40 WN: 2.11 HV¹²⁾: 1.01 HV¹³⁾: 0.92 RB: 0.79 SB: 1.82 TB¹⁴⁾: 2.48

1) GVM in overeenstemming met registratie documenten.

2) GCM in overeenstemming met registratie documenten.

3) Asbelasting bij standaardbandmaat.

4) Chassis en cabine gewicht met: standaard specificatie, 306 liter brandstof, 41 liter AdBlue® en chauffeur van 75 kg, tolerantie ± 3%. Het wijzigen van de specificatie kan grote gevolgen hebben voor het voertuiggewicht.

5) Andere AE-maten zijn voor de meeste WB beschikbaar. Pas de overhang aan de achterkant op de berekende opbouw lengte aan.

6) Getoonde CB maat is gebaseerd op standaard luchtinlaat en/of uitlaat.

7) Baklengte gebaseerd op gelijkmatig verdeelde belasting en standaard uitvoering.

8) Hoogte, in onbeladen toestand, ter plaatse van hart aangedreven as.

9) Hoogte, in beladen toestand, ter plaatse van hart aangedreven as.

10) TK = draaicirkel over de buitenzijde van de wielen

11) TW = draaicirkel over de bumper

12) Hoogte, in onbeladen toestand, ter plaatse van hart vooras(sen).

13) Hoogte, in beladen toestand, ter plaatse van hart vooras(sen).

14) TB is de totale breedte aan de achterzijde. (Bij het midden van de vooras 255).

Depending on the vehicle configuration a specific option may not be possible. The availability and specification of this vehicle may differ per country. For further information please contact the DAF organisation. Pictures and technical illustrations are not binding in detail and can differ from the standard specification. Subject to modification without prior notice.