

Specification sheet

XD 300

FAT 6X4 Bakwagen



XD

ENGINES

XD NewGen 300 MX-11 (220 kW / 299 pk)
XD NewGen 340 MX-11 (251 kW / 341 pk)
XD NewGen 370 MX-11 (270 kW / 367 pk)
XD NewGen 410 MX-11 (300 kW / 408 pk)
XD NewGen 450 MX-11 (330 kW / 449 pk)

GVM¹⁾

26000 kg
Max. front 8000 kg
Max. rear 20000 kg

GCM²⁾

38000 kg

OPTIEPAKKETTEN

Optional

- 17448** Safety Pack NGD **17595** Executive Pack XD/XF
10278 Efficiency Plus Pack XD

CABINE-EXTERIEUR

Luxe Day Cab met ongeëvenaarde aerodynamica voor zuinig rijden en lage CO₂-uitstoot. De grote en diepe voorruit, die aan de zijanten gebogen is, in combinatie met grote zijruiten, biedt een onovertroffen direct zicht voor de chauffeur om de verkeersveiligheid te vergroten. Lengte cabine: 2030 mm; cabinebreedte: 2500 mm. Aantal cabine-opstaptreden: 2.; Cabine-ophanging mechanisch; LED-koplampen; DAF-hoekzicht.

Optional

- 07018** Sleeper Cab **01836** LED Skylights
06244 Sleeper High Cab **00949** LED Skylights; aux. Ledverl. cabd., voorb.
02889 Uitvoering chassisfront: geen bodemplaat **01925** Twee ledwerklampen voor achterwand cabine
02952 Uitvoering chassisfront: onderpl. aero **01891** Zwaailichten op voorkant cabine, voorbereid
07586 Uitvoering chassisfront: robuust **06629** Twee zwaailampen
01226 Cabine-ophanging luchtgeveerd **03232** Voorruit met zonnefolie
03358 Externe zonnepaneel **03317** Achterruit: dubbel glas
03922 Mistlampen vóór **07343** Trottoirzichtrit bijrijdersportier
00936 Extra ledverlichting op cabinedak, voorbereiding **01362** DAF Digital Vision System

AËRODYNAMICA

Optional

- 00008** Verst. dakspoiler kort Sleeper High Cab **00020** Verst. dakspoiler lang, laag Sleeper High Cab
00082 Verstelbare dakspoiler voor Day Cab **02662** Verst. dakspoiler lang, midden Sleeper High Cab
00097 Verstelbare dakspoiler voor Sleeper Cab

KLEUREN

Cabinekleur E1980 Crystal white; Chassiskleur grijs.; Kleur van bumper: Crystal White.

CABINE-INTERIEUR

Kleur afwerking cabine-interieur: Luxe; Afwerking dashboard: Vision; Decoratie cabine-interieur: Zeskant; Chauffeursstoel: Comfort Air; Bijrijdersstoel: cinema met stoffen bekleding; Geen dashboard-tafel; Opbergruimte in het midden; Automatische temperatuurregeling en airco; Zonder standverwarming.

Optional

- 02354** Stuurwiel met zilveren accenten **02117** Derde stoel
02355 Stuurwiel, leer **02837** Dashboard-tafel
02353 Decoratie cabine-interieur: Argenta **03948** Enkele lade
02350 Decoratie cabine-interieur: Natura **03954** Koelkast
07733 Chauffeursstoel: Luxury Air **02838** Schuimrubbermatras voor onderbed
07736 Chauffeursstoel: Super Air **02854** Xtra Comfort-matras voor onderbed
07737 Chauffeursstoel: Xtra Leather Air **01775** Xtra Comfort-matras met toppe voor onderbed
09541 Met armsteun chauffeursstoel **06970** Automatische klimaatregeling in de cabine
01740 Armsteun aan beide zijden van de chauffeursstoel

COMMUNICATIE EN RIJMANAGEMENT

DAF Connect; Tachograaf digitaal, Stoneridge 1C versie G2V2; Instelling snelheidsbegr. 85 km/h; Eco uit 90 km/h; DAF Infotainment Luxury met Luxury luidsprekers; Adaptive Cruise Control met FCW en AEBS-3.

Optional

- 09681** Voorbereiding voor MAUT **01915** DAF Infotainment System: Luxury Plus
06211 DAF Infotainment System met FM/DAB/DAB+ radio **06991** Predictive Cruise Control
03470 DAF Infotainment System: Exclusief, voorbereid **06992** Predictive Cruise Control lite

VEILIGHEID EN BEVEILIGING

Lane Departure Warning-systeem; Voertuigstabiliteitsregeling (VSC); Basis startblokkeringssysteem; Geen EC-ADR-pakketten; DAF Side & Turn Assist.

Optional

- 08631** Airbag (chauffeur) en 2 gordelspanners **00795** Veiligheidsvoorschriften EC-ADR

WIELOPHANGING EN ASSEN

Vóór: 8,00 t, parabolvering, 163N; Achteraslast 13,00 + 13,00 t; Achter: 26,00 t, luchtvering, SR1360T; Zonder hefinrichting.

Optional

- 01769** Vooraslast 7,50 t **01601** Trapeziumvering achter
06257 Vooraslast 9,00 t **04549** Achteraslast 10,50 + 10,50 t
07494 Achteras HR1670T **08191** Aslastbewaking

WIELEN EN BANDEN

Aangedreven achteras(sen): 315/70R22.5; F1,315/70R22.5GO AFMAXS 156/150 L Steering ABA; R1,315/70R22.5GO AFMAXD 154/150 L Traction ACA.

Optional

- 16152** Bandenmerken en -typen

AANDRIJFLIJN

MX-11-motor, 6-cilinderdieselmotor, 10,8 liter. Vermogen 220 kW (299 pk) bij 1600 omw/min. Max. koppel 1450 Nm bij 900-1400 omw/min.; Uitlaatemissie Euro 6; Eco-brandstof; 12 versnellingen TraXon 12TX1810 OD, 12,92-0,77; Overbreng.verh. versn.bak 12,92-0,77; Achterasverhouding 3,78.

Optional

- 07110** Eco-performance **09637** Transport van vloeistoffen
02313 Versnellingsbak prise-directe **09638** Off-roadtoepassingen
01514 Urge-to-move **01498** Offroad-toepassingen met Rock-free-functie
07101 Standaard transport, Lite-versie

REMSYSTEEM

Uitlaatrems; Geventileerde schijfremmen voor en achter. Gescheiden luchtsysteem met elektronische regeling (EBS)..

Optional

- 09921** MX Engine Brake **01572** Parkeerrembediening elektropneumatisch
02715 ZF Intarder **00929** Aangedreven achteras met trommelremmen

CHASSIS

Wielbasis 4,55 m / achteroverbouw 2,90 m; Langsligger met hoogte 310 mm; Standaard opstelling componenten; Aluminium brandstoftank 340 l links, hoogte 620 mm; Tank voor AdBlue® 45 l, chassis links; Onderrijbeveiliging vóór (FUP); Antispatwatermatten.

Optional

- 16157** Brandstoftanks, materiaal **03323** Achterlicht met LED's en groottes
07070 Reservewieldrager links

VOLGWAGENUITRUSTING

Sluitbalk.

Optional

- 07033** Aanhangerkoppeling Ringfeder D=13,7 **08027** Aanhangerkoppeling Rockinger D=20,0
07034 Aanhangerkoppeling Ringfeder D=20,0 **04659** Kabel volgw., EBS
08026 Aanhangerkoppeling Rockinger D=13,0

OPBOUW EN VOORBEREIDINGEN VOOR HET OPBOUWEN

Applicatieconnector in chassis.

Optional

- 09421** Extra reservebedrading

PTO

Optional

- 16148** PTO-typen en posities

24V-ACCESSOIREVOEDING

Dynamo 110 A, accu's 2x 140 Ah..

Optional

- 04492** Dynamo 130 A **07671** Accu's 2x210 Ah AGM C-type
08775 Dynamo 150 A
08797 Accu's 2x175 Ah **06440** Accu's 2x230 Ah

TOTAAL VOERTUIGGEWICHT EN TREINGEWICHT

Chassisgewicht-gerelat. technisch GVM max 33000 kg; Aandrijflijn-gerelateerd max. GCM 38000kg klasse 2.

TOEPASSINGSCONDITIES

Luchtinlaat vóór.

Optional

- 02260** Extra cabine-isolatie **06614** Anti-stofschild
03648 Luchtinlaat hoog met cycloonfilter

SERVICE EN ONDERHOUD

Warranty Plus - Aandrijflijn, omvat 1 jaar volledige voertuigarantie op het voertuig zoals het wordt geleverd door de OEM (excl. echte slijtdelen), in het 2e en 3e jaar tot 200.000 km op aandrijflijn en 1 jaar op pech.; ITS service.

Optional

- 08311** Service-interval: verlengd

AFLEVERING VOERTUIG

Minimumgereedschapset.

Optional

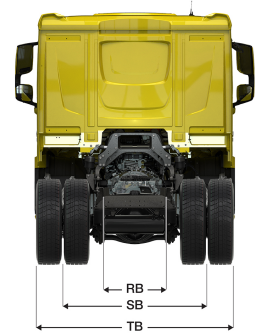
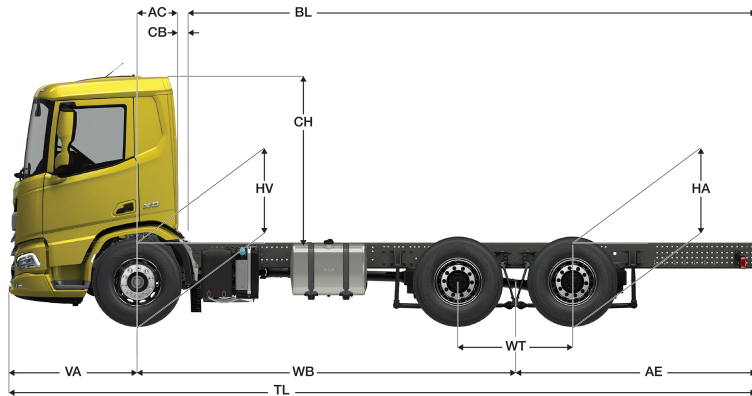
- 07569** Krik



Go to [DAF.com](https://www.daf.com) to configure your own perfect DAF.

XD 300

FAT 6X4 Bakwagen



	Wheelbase - AE ⁵⁾		Unladen weight ¹⁾			Gross Carrying Capacity			Variable dimensions									
	WB	AE ⁵⁾	Front	Rear	Total	Front	Rear	Total	AC	CB ⁶⁾	CH	BL ⁷⁾	BL	TL	HA ⁸⁾	HA ⁹⁾	TK ¹⁰⁾	TW ¹¹⁾
DAY CAB	4,05	2,65	4787	3870	8658	3213	16130	17342	0,50	0,07	2,01	5,90	6,22	8,23	1,03	1,00	14,14	15,54
	4,55	2,90	4846	4035	8881	3154	15965	17119	0,50	0,07	2,01	6,78	7,13	8,98	1,03	1,00	15,44	16,86
	5,00	3,20	4867	4154	9021	3133	15846	16979	0,50	0,07	2,01	7,56	7,96	9,73	1,03	1,00	16,61	18,05
	5,55	3,75	4872	4309	9181	3128	15691	16819	0,50	0,07	2,01	8,51	8,97	10,83	1,03	1,00	18,05	19,50
SLEEPER CAB	4,05	2,65	4887	3874	8761	3113	16126	17239	0,83	0,07	2,01	5,26	5,59	8,23	1,03	1,00	14,14	15,54
	4,55	2,90	4946	4038	8985	3054	15962	17015	0,83	0,07	2,01	6,15	6,52	8,98	1,03	1,00	15,44	16,86
	5,00	3,20	4968	4157	9125	3032	15843	16875	0,83	0,07	2,01	6,94	7,34	9,73	1,03	1,00	16,61	18,05
	5,55	3,75	4973	4312	9285	3027	15688	16715	0,83	0,07	2,01	7,89	8,34	10,83	1,03	1,00	18,05	19,50
SLEEPER HIGH CAB	4,05	2,65	4918	3873	8791	3082	16127	17209	0,83	0,07	2,49	5,27	5,60	8,23	1,03	1,00	14,14	15,54
	4,55	2,90	4977	4038	9014	3023	15962	16986	0,83	0,07	2,49	6,16	6,53	8,98	1,03	1,00	15,44	16,86
	5,00	3,20	4998	4157	9154	3002	15843	16846	0,83	0,07	2,49	6,94	7,35	9,73	1,03	1,00	16,61	18,05
	5,55	3,75	5003	4311	9314	2997	15689	16686	0,83	0,07	2,49	7,90	8,36	10,83	1,03	1,00	18,05	19,50

OTHER DIMENSIONS VA: 1,53 WT: 1,40 HV¹²⁾: 1,01 HV¹³⁾: 0,95 RB: 0,79 SB: 1,82 TB¹⁴⁾: 2,48

1) GVM in overeenstemming met registratie documenten.

2) GCM in overeenstemming met registratie documenten.

3) Asbelasting bij standaardbandmaat.

4) Chassis en cabine gewicht met: standaard specificatie, 306 liter brandstof, 41 liter AdBlue® en chauffeur van 75 kg, tolerantie ± 3%. Het wijzigen van de specificatie kan grote gevolgen hebben voor het voertuiggewicht.

5) Andere AE-maten zijn voor de meeste WB beschikbaar. Pas de overhang aan de achterkant op de berekende opbouw lengte aan.

6) Getoonde CB maat is gebaseerd op standaard luchtinlaat en/of uitlaat.

7) Baklengte gebaseerd op gelijkmatig verdeelde belasting en standaard uitvoering.

8) Hoogte, in onbeladen toestand, ter plaatse van hart aangedreven as.

9) Hoogte, in beladen toestand, ter plaatse van hart aangedreven as.

10) TK = draaicirkel over de buitenzijde van de wielen

11) TW = draaicirkel over de bumper

12) Hoogte, in onbeladen toestand, ter plaatse van hart vooras(sen).

13) Hoogte, in beladen toestand, ter plaatse van hart vooras(sen).

14) TB is de totale breedte aan de achterzijde. (Bij het midden van de vooras 255).

Depending on the vehicle configuration a specific option may not be possible. The availability and specification of this vehicle may differ per country. For further information please contact the DAF organisation. Pictures and technical illustrations are not binding in detail and can differ from the standard specification. Subject to modification without prior notice.