

Specification sheet

XD 370

FAS 6X2 Bakwagen, Low Deck, sleepas met dubbele montage



XD

ENGINES

- XD NewGen 370 MX-11 (270 kW / 367 pk)
- XD NewGen 410 MX-11 (300 kW / 408 pk)
- XD NewGen 450 MX-11 (330 kW / 449 pk)

GVM¹⁾

- 24900 kg
- Max. front 6700 kg
- Max. rear 18200 kg

GCM²⁾

- 38000 kg

OPTIEPAKKETTEN

Optional

- 17448** Safety Pack NGD **17595** Executive Pack XD/XF
10278 Efficiency Plus Pack XD

CABINE-EXTERIEUR

Luxe Day Cab met ongeëvenaarde aerodynamica voor zuinig rijden en lage CO₂-uitstoot. De grote en diepe voorruit, die aan de zijanten gebogen is, in combinatie met grote zijruiten, biedt een onovertroffen direct zicht voor de chauffeur om de verkeersveiligheid te vergroten. Lengte cabine: 2030 mm; cabinebreedte: 2500 mm. Aantal cabine-opstaptreden: 2.; Cabine-ophanging mechanisch; LED-koplampen; DAF-hoekzicht.

Optional

- 07018** Sleeper Cab **00949** LED Skylights; aux.
06244 Sleeper High Cab Ledverl. cabd., voorb.
02952 Uitvoering chassissfront: **01925** Twee ledwerklampen voor
onderpl. aero achterwand cabine
07586 Uitvoering chassissfront: **01891** Zwaailichten op voorkant
robuust cabine, voorbereid
01226 Cabine-ophanging **06629** Twee zwaailampen
luchtgeveerd **03232** Voorruit met zonnefolie
03358 Externe zonnepak **03317** Achterruit: dubbel glas
03922 Mistlampen vóór **07343** Trottoirzichtrit
00936 Extra ledverlichting op bijrijdersportier
cabinedak, voorbereiding **01362** DAF Digital Vision System
01836 LED Skylights

AËRODYNAMICA

Optional

- 00008** Verst. dakspoiler kort **00097** Verstelbare dakspoiler
Sleeper High Cab voor Sleeper Cab
00124 Verst. daksp. lang, **00020** Verst. dakspoiler lang,
midden >4m(!) Sleeper laag Sleeper High Cab
High Cab **02662** Verst. dakspoiler lang,
01538 Verst. daksp. lang, hoog midden Sleeper High Cab
>4m(!) Sleeper High
00082 Verstelbare dakspoiler
voor Day Cab

KLEUREN

Cabinekleur E1980 Crystal white; Chassiskleur grijs.; Kleur van bumper: Crystal White.

CABINE-INTERIEUR

Kleur afwerking cabine-interieur: Luxe; Afwerking dashboard: Vision; Decoratie cabine-interieur: Zeskant; Chauffeursstoel: Comfort Air; Bijrijdersstoel: cinema met stoffen bekleding; Geen dashboard-tafel; Opbergruimte in het midden; Automatische temperatuurregeling en airco; Zonder standverwarming.

Optional

- 02354** Stuurwiel met zilveren **02117** Derde stoel
accenten **02837** Dashboard-tafel
02355 Stuurwiel, leer **03948** Enkele lade
02353 Decoratie cabine-interieur: **03954** Koelkast
Argenta **02838** Schuimrubbermatras voor
02350 Decoratie cabine-interieur: onderbed
Natura **02854** Xtra Comfort-matras voor
07733 Chauffeursstoel: Luxury onderbed
Air **01775** Xtra Comfort-matras met
07736 Chauffeursstoel: Super Air topper voor onderbed
07737 Chauffeursstoel: Xtra **06970** Automatische
Leather Air klimaatregeling in de
09541 Met armsteun cabine
chauffeursstoel
01740 Armsteun aan beide
zijden van de
chauffeursstoel

COMMUNICATIE EN RIJMANAGEMENT

DAF Connect; Tachograaf digitaal, Stoneridge 1C versie G2V2; Instelling snelheidsbegr. 85 km/h; Eco uit 90 km/h; DAF Infotainment Luxury met Luxury luidsprekers; Adaptive Cruise Control met FCW en AEBS-3.

Optional

- 09681** Voorbereiding voor MAUT **01915** DAF Infotainment System:
06211 DAF Infotainment System Luxury Plus
met FM/DAB/DAB+ radio **06991** Predictive Cruise Control
03470 DAF Infotainment System: **06992** Predictive Cruise Control
Exclusief, voorbereid lite

VEILIGHEID EN BEVEILIGING

Lane Departure Warning-systeem; Voertuigstabiliteitsregeling (VSC); Basis startblokkeringssysteem; Geen EC-ADR-pakketten; DAF Side & Turn Assist.

Optional

- 08631** Airbag (chauffeur) en 2 **00795** Veiligheidsvoorschriften
gordelspanners EC-ADR

WIELOPHANGING EN ASSEN

Vóór: 8,00 t, luchtvering, 161N; Achteraslast 11,50 t; Achter: 20,00 t, luchtvering, SR1344; Aslast sleepas 10,0 t; Zonder hefinrichting.

Optional

- 08191** Aslastbewaking

WIELEN EN BANDEN

Aangedreven achteras(sen): 295/60R22.5; F1,295/60R22.5GO FMAXS2 150/147 K Steering BCA; R1,295/60R22.5GO FMXDA 150/147 K Traction CBA 3P; R2,295/60R22.5GO FMXDA 150/147 K Traction CBA 3P.

Optional

- 16152** Bandenmerken en -typen

AANDRIJFLIJN

MX-11-motor, multi-torque 6-cilinderdieselmotor, 10,8 liter. Vermogen 270 kW (367 pk) bij 1600 omw/min. Maximaal koppel 1950 Nm bij 900 - 1125 omw/min.; Uitlaatemissie Euro 6; Eco-brandstof; 12 versnellingen TraXon 12TX2010 DD, 16,69-1,00; Overbreng.verh. versn.bak 16,69-1,00; Achterasverhouding 2,21.

Optional

07110	Eco-performance	08371	Long Combination Vehicle (LCV)
01514	Urge-to-move	09638	Off-roadtoepassingen
07101	Standaard transport, Lite-versie	01498	Offroad-toepassingen met Rock-free-functie
09637	Transport van vloeistoffen	02843	Mechanische differentieelblokkering

REMSYSTEEM

Uitlaatrem; Geventileerde schijfremmen voor en achter. Gescheiden luchtsysteem met elektronische regeling (EBS)..

Optional

09921	MX Engine Brake	01572	Parkeerrembediening elektro-pneumatisch
02715	ZF Intarder	01497	Parkeerrembed. pneumatisch met gesproken waarsch.

CHASSIS

Wielbasis 4,60 m / achteroverbouw 2,75 m; Langsligger met hoogte 260 mm; Standaard opstelling componenten; Aluminium brandstoftank 450 l links, hoogte 505 mm; Tank voor AdBlue® 45 l, chassis links; Onderrijbeveiliging vóór (FUP); Antispatwatermatten.

Optional

16157	Brandstoftanks, materiaal en groottes	03323	Achterlicht met LED's
07071	Reservewieldrager rechts		

VOLGWAGENUITRUSTING

Sluitbalk.

Optional

07033	Aanhangerkoppeling Ringfeder D=13,7	08027	Aanhangerkoppeling Rockinger D=20,0
07034	Aanhangerkoppeling Ringfeder D=20,0	04659	Kabel volgw., EBS
08026	Aanhangerkoppeling Rockinger D=13,0		

OPBOUW EN VOORBEREIDINGEN VOOR HET OPBOUWEN

Applicatieconnector in chassis.

Optional

09421	Extra reservebedrading	08121	Toepassing laadklep
-------	------------------------	-------	---------------------

PTO

Optional

16148	PTO-typen en posities
-------	-----------------------

24V-ACCESSOIREVOEDING

Dynamo 110 A, accu's 2x 140 Ah..

Optional

04492	Dynamo 130 A	07671	Accu's 2x210 Ah AGM C-type
08775	Dynamo 150 A	06440	Accu's 2x230 Ah
08797	Accu's 2x175 Ah		

TOTAAL VOERTUIGGEWICHT EN TREINGEWICHT

Chassisgewicht-gerelat. technisch GVM max 27000 kg; Aandrijflijn-gerelateerd max. GCM 38000kg klasse 2.

TOEPASSINGSCONDITIES

Luchtinlaat vóór.

Optional

02260	Extra cabine-isolatie	06614	Anti-stofschild
03648	Luchtinlaat hoog met cycloonfilter		

SERVICE EN ONDERHOUD

Warranty Plus - Aandrijflijn, omvat 1 jaar volledige voertuiggarantie op het voertuig zoals het wordt geleverd door de OEM (excl. echte slijtdelen), in het 2e en 3e jaar tot 300.000 km op aandrijflijn en 1 jaar op pech.; ITS service.

Optional

08311	Service-interval: verlengd
-------	----------------------------

AFLEVERING VOERTUIG

Minimumgereedschapset.

Optional

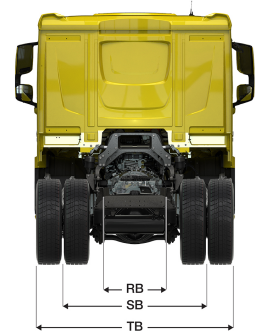
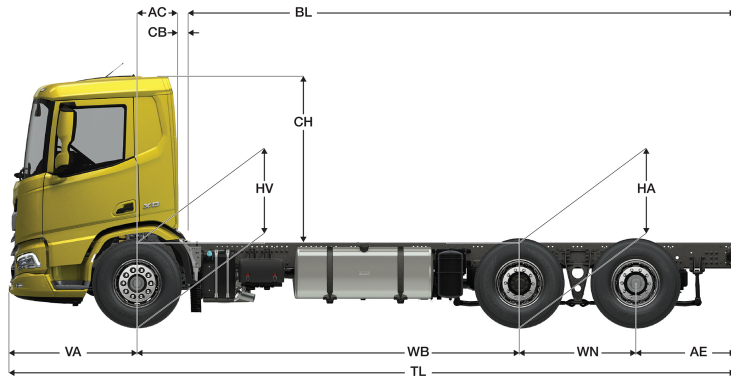
07569	Krik
-------	------



Go to [DAF.com](https://www.daf.com) to configure your own perfect DAF.

XD 370

FAS 6X2 Bakwagen, Low Deck, sleepas met dubbele montage



	Wheelbase - AE		Unladen weight ¹⁾			Gross Carrying Capacity			Variable dimensions									
	WB	AE ⁵⁾	Front	Rear	Total	Front	Rear	Total	AC	CB ⁶⁾	CH	BL ⁷⁾	BL	TL	HA ⁸⁾	HA ⁹⁾	TK ¹⁰⁾	TW ¹¹⁾
DAY CAB	4,60	2,75	4968	3472	8440	1732	14728	16460	0,50	0,07	2,06	8,14	8,79	10,28	0,88	0,88	16,90	18,34
	4,80	2,90	4959	3509	8468	1741	14691	16432	0,50	0,07	2,06	8,50	9,17	10,63	0,88	0,88	17,42	18,87
	5,05	2,90	4963	3528	8491	1737	14672	16409	0,50	0,07	2,06	8,95	9,67	10,88	0,88	0,88	18,08	19,53
	5,30	2,90	4968	3546	8515	1732	14654	16385	0,50	0,07	2,06	9,42	10,14	11,13	0,88	0,88	18,73	20,20
SLEEPER CAB	4,60	2,75	5067	3474	8541	1633	14726	16359	0,83	0,07	2,06	7,53	8,19	10,28	0,88	0,88	16,90	18,34
	4,80	2,90	5058	3511	8569	1642	14689	16331	0,83	0,07	2,06	7,90	8,57	10,63	0,88	0,88	17,42	18,87
	5,05	2,90	5062	3530	8592	1638	14670	16308	0,83	0,07	2,06	8,36	9,05	10,88	0,88	0,88	18,08	19,53
	5,30	2,90	5068	3548	8616	1632	14652	16284	0,83	0,07	2,06	8,81	9,54	11,13	0,88	0,88	18,73	20,20
SLEEPER HIGH CAB	4,60	2,75	5097	3473	8570	1603	14727	16330	0,83	0,07	2,54	7,54	8,20	10,28	0,88	0,88	16,90	18,34
	4,80	2,90	5088	3510	8598	1612	14690	16302	0,83	0,07	2,54	7,91	8,59	10,63	0,88	0,88	17,42	18,87
	5,05	2,90	5092	3529	8621	1608	14671	16279	0,83	0,07	2,54	8,37	9,07	10,88	0,88	0,88	18,08	19,53
	5,30	2,90	5098	3547	8645	1602	14653	16255	0,83	0,07	2,54	8,83	9,56	11,13	0,88	0,88	18,73	20,20

OTHER DIMENSIONS VA: 1,53 WN: 1,40 HV¹²⁾: 0,88 HV¹³⁾: 0,87 RB: 0,79 SB: 1,82 TB¹⁴⁾: 2,46

1) GVM in overeenstemming met registratie documenten.
 2) GCM in overeenstemming met registratie documenten.
 3) Asbelasting bij standaardbandmaat.
 4) Chassis en cabine gewicht met: standaard specificatie, 405 liter brandstof, 41 liter AdBlue® en chauffeur van 75 kg, tolerantie ± 3%. Het wijzigen van de specificatie kan grote gevolgen hebben voor het voertuiggewicht.
 5) Andere AE-maten zijn voor de meeste WB beschikbaar. Pas de overhang aan de achterkant op de berekende opbouw lengte aan.
 6) Getoonde CB maat is gebaseerd op standaard luchtinlaat en/of uitlaat.
 7) Baklengte gebaseerd op gelijkmatig verdeelde belasting en standaard uitvoering.

8) Hoogte, in onbeladen toestand, ter plaatse van hart aangedreven as (sleepas naar beneden)
 9) Hoogte, in beladen toestand, ter plaatse van hart aangedreven as.
 10) TK = draaicirkel over de buitenzijde van de wielen
 11) TW = draaicirkel over de bumper
 12) Hoogte, in onbeladen toestand, ter plaatse van hart vooras(sen).
 13) Hoogte, in beladen toestand, ter plaatse van hart vooras(sen).
 14) TB is de totale breedte aan de achterzijde. (Bij het midden van de vooras 255).

Depending on the vehicle configuration a specific option may not be possible. The availability and specification of this vehicle may differ per country. For further information please contact the DAF organisation. Pictures and technical illustrations are not binding in detail and can differ from the standard specification. Subject to modification without prior notice.