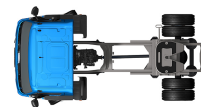


Specification sheet

LF 230

FT 4X2 Tracteur, 13t



ENGINES

LF 230 PX-7 (167 kW / 227 hp)

LF 260 PX-7 (189 kW / 257 hp)

LF 290 PX-7 (212 kW / 287 hp)

GVM¹⁾

13000 kg

Max. front 4500 kg

Max. rear 9400 kg

GCM²⁾

26000 kg

002G4602AAAA - 202345C - 18-08-2023

DAF Trucks Belgique, www.daf.be

EXTÉRIEUR DE LA CABINE

Day Cab avec pare-chocs en acier, vitres teintées et lève-vitres électriques. Rétroviseurs principaux et rétroviseurs grand angle à chauffage électrique. Largeur de la cabine : 2 130 mm.; Rétroviseurs à réglage électrique; Bras de rétro. superstructure 2,50 -2,60 m; Antévisseur frontale.

Optional

02576 Day Cab agrandie	07343 Vitre latérale de porte passager
02106 Cabine Couchette	09282 Bras de rétro. superstructure 2,30 -2,40 m
09983 Feux de brouillard	09283 Bras de rétro. superstructure 2,40 -2,50 m
09984 Feux de brouillard et phares de virage	

EQUIPEMENTS AÉRODYNAMIQUES

Optional

09287 Préparation pour déflecteurs latéraux	07112 Extensions latérales longues (ensemble)
--	--

COULEURS

; Rampe de phares et pare-chocs : Gris foncé; Couleur de châssis gris..

Optional

06485 Rampe de phares et pare-chocs : couleur cabine	16153 Couleurs de cabines et de châssis
---	--

INTÉRIEUR CABINE

Volant à gauche; Colonne de direction à réglage mécanique; Siège conducteur: suspension pneumatique; Siège passager : fixe, velours; Rangement sur tunnel moteur; Sans air conditionné.

Optional

01847 Direction à droite	03703 Chauffage auxiliaire de cabine Air Top 2000
09271 Volant, cuir, couleur noir	04246 Trappe de pavillon, commande manuelle
03516 Colonne de direction à réglage pneumatique	04258 Trappe de pavillon, commande électrique
04346 Couchette inférieure, niveau normal	

COMMUNICATION ET GESTION DE CONDUITE

Préparation pour connecteur FMS; Tachygraphe numérique, Stoneridge 1C version G2V2.

Optional

16155 Équipement audio, marques et pneus

SÛRETÉ ET SÉCURITÉ

Contrôle de stabilité du véhicule (VSC); Antidémarrage moteur de base.

Optional

08631 Airbag (chauffeur) et 2 prétens. ceint. sécurité	07414 Alarme de recul avec volume à réglage automatique
01725 Alarme de recul	16156 Ensembles CE-ADR

SUSPENSION ET ESSIEUX

Essieu avant du type F60. Suspension à lames parabolique avec amortisseurs et barre stabilisatrice. Capacité de charge maximale 4,5 tonnes.; Essieu arrière entraîné à réduction simple de type SR10.26 avec suspension pneumatique réglable à commande électronique et 4 coussins, amortisseurs et barre stabilisatrice. Capacité de charge maximale 9,8 tonnes..

ROUES ET PNEUMATIQUES

Essieu(x) avant : 265/70R19.5; Essieu(x) arrière moteurs : 265/70R19.5; Enjoliveurs de roues gris argenté.

Optional

16152 Marques et types de pneus
--

CHAÎNE CINÉMATIQUE

Moteur PX-7, moteur diesel 6 cylindres, 6,7 litres. Puissance 167 kW (227 CV) à 1900 tr/min. Couple maxi 890 Nm à 1 000 - 1 700 tr/min.; Valeurs d'émissions conformes à la norme Euro 6; Boîte de vitesses manuelle, 6 rapports.; Rapport de boîte 6,75-0,78.; Rapport essieu arrière 4.56.

Optional

04393 Boîte de vitesses mécanique, 9 vitesses	02313 Boîte de vitesses (prise directe)
07667 Boîte de vitesses autom. PowerLine, 8 rapports	

EQUIPEMENTS DE FREINAGE

Frein sur échappement.

CHÂSSIS

Empattement 3,50 m / porte-à-faux arrière 0,83 m; Hauteur des longerons 270 mm; Unité EAS à droite, échap. à droite vers l'arrière; Réservoir à carburant en plastique 170 l; Réservoir pour AdBlue® 30 l, côté droit du châssis; Barre anti-encastrement AV; Plate-forme extra-longue; Dispositif anti-projections.

Optional

03323 Feu arrière avec LED

EQUIPEMENTS D'ATTELAGE

Branch. pneum. remorque de type 'palm'; Branch.élec. 24V remorque, 2x7 broches.

PRISE DE FORCE

Optional

16148 Types de PDF et positions
--

ALIMENTATION ÉLECTRIQUE 24 V

Alternateur 80 A, coffre batteries 2x 125 Ah..

Optional

01897 Alternateur 100 A	08797 Batteries 2x 175 Ah
--------------------------------	----------------------------------

PTC ET PTR

Poids du châssis, PTC technique 13 000 kg max.; Chaîne cinématique, PTR 26 000 kg max.

Optional

00620 Chaîne cinématique, PTR 28 000 kg max
--

CONDITIONS D'UTILISATION

Séparateur d'eau, non chauffé; Prise d'air haute, arrière cabine.

Optional

02270 Climat froid **04987** Grille anti-insectes de
04767 Séparateur d'eau, chauffé radiateur

ASSISTANCE ET ENTRETIEN

Warranty Plus - Transmission comprend la garantie complète du véhicule pendant 1 an fournie par l'OEM (sauf pièces d'usure) et de la transmission pendant la deuxième et la troisième année jusqu'à 200 000 km et le dépannage pendant la première année.; Service ITS.

LIVRAISON DU VÉHICULE

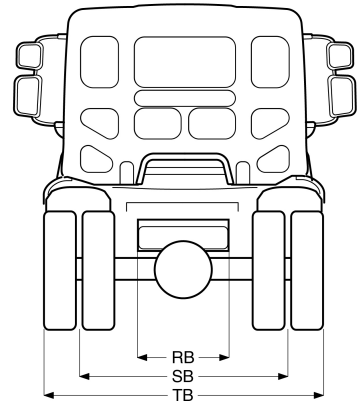
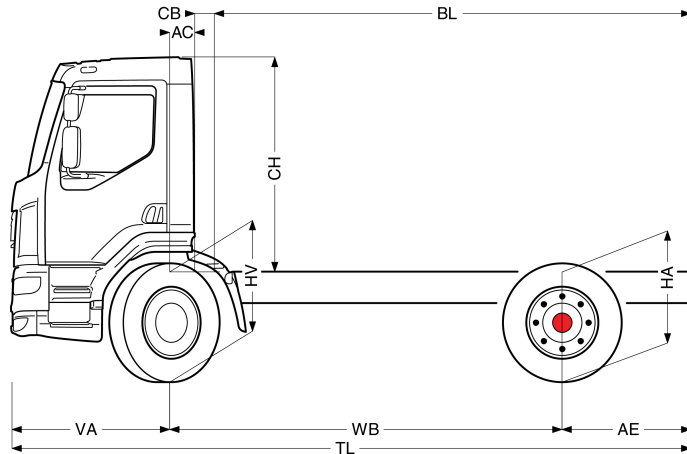
Trousse à outils standard.



Go to [DAF.com](https://www.daf.com) to configure your own perfect DAF.

LF 230

FT 4X2 Tracteur, 13t



	Wheelbase - AE		Unladen weight ¹⁾			Gross Carrying Capacity			Variable dimensions								
	WB	AE ⁵⁾	Front	Rear	Total	Front	Rear	Total	AC	CE	CH	KA ⁶⁾	TL	HA ⁷⁾	HA ⁸⁾	TK ⁹⁾	TW ¹⁰⁾
DAY CAB	3,13	0,83	3091	1431	4523	1409	7969	8477	0,28	3,68	1,88	0,00	5,29	1,00	0,98	11,53	12,67
	3,50	0,83	3119	1446	4565	1381	7954	8435	0,28	4,05	1,88	0,00	5,66	1,00	0,98	12,48	13,65
SLEEPER CAB	3,13	0,83	3232	1418	4650	1268	7982	8350	0,68	3,28	1,88	0,00	5,29	1,00	0,98	11,53	12,67
	3,50	0,83	3258	1434	4692	1242	7966	8308	0,68	3,65	1,88	0,00	5,66	1,00	0,98	12,48	13,65

OTHER DIMENSIONS VA: 1,33 HV¹¹⁾: 0,96 HV¹²⁾: 0,83 RB: 0,79 SB: 1,75 TB¹³⁾: 2,35

1) PTC conforme aux documents d'inscription.

2) PTR conforme aux documents d'inscription.

3) Charge d'essieu pour taille standard des pneus.

4) Poids de châssis - cabine calculé avec les spécifications standards, 153 l de gazole, 27 l d'AdBlue® et un conducteur de 75 kg (tolérance de ± 3 %). Les changements de spécification peuvent avoir une incidence majeure sur le poids du véhicule.

5) D'autres dimensions AE sont disponibles pour la plupart des WB.

6) Calculer la valeur KA spécifique du client à l'aide de TOPEC.

7) Hauteur sans charge au centre de l'essieu entraîné.

8) Hauteur en charge au centre de l'essieu entraîné.

9) R1 = cercle de braquage entre trottoirs.

10) R2 = cercle de braquage entre murs.

11) Hauteur sans charge au centre de l'essieu ou des essieux avant.

12) Hauteur en charge au centre de l'essieu ou des essieux avant.

13) TB est la largeur totale à l'arrière. (Au centre de l'essieu avant 255).

Depending on the vehicle configuration a specific option may not be possible. The availability and specification of this vehicle may differ per country. For further information please contact the DAF organisation. Pictures and technical illustrations are not binding in detail and can differ from the standard specification. Subject to modification without prior notice.