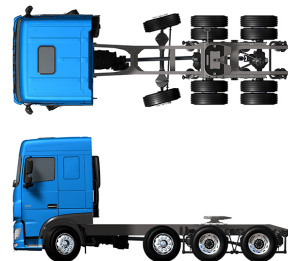


Specification sheet

XF 430

FTM 8X4 Tracteur



ENGINES

- XF 430 MX-13 (315 kW / 428 CV)
- XF 480 MX-13 (355 kW / 483 CV)
- XF 530 MX-13 (390 kW / 530 CV)

GVM¹⁾

32000 kg

Max. front 8000 kg

Max. rear 24200 kg

GCM²⁾

44000 kg

002GG0789AAAA - 202345C - 18-08-2023

DAF Trucks Belgique, www.daf.be

EXTÉRIEUR DE LA CABINE

Space Cab avec pare-chocs en acier galvanisé, vitres teintées et lève-vitres électriques. Rétroviseurs principaux et rétroviseurs grand angle à chauffage électrique. Largeur de la cabine : 2 490 mm.; Suspension de cabine: mécanique; Feux de jour à LED; Antéviseur frontale; Syst. verrouillage centralisé, 2 clés, 2 télécm des.

Optional

03710 Cabine Comfort Cab	09982 Sans phare auxiliaire dans le pare-chocs
01760 Cabine Super Space Cab	
01226 Suspension de cabine: pneumatique	09984 Feux de brouillard et phares de virage
01174 Visière pare-soleil externe verte translucide	06593 Projecteurs de toit Skylights
00847 Avertisseurs pneumatiques, 1 jeu	06628 Un gyrophare côté passager
09006 Avertisseurs pneumatiques, 2 jeux	06627 Un gyrophare côté conducteur
08020 Phares DEL	06629 Deux gyrophares

EQUIPEMENTS AÉRODYNAMIQUES

Optional

06776 Déflecteur de pavillon réglable	07401 Manivelle pour déflecteur de pavillon
08822 Défl. de pav. réglable pour Space Cab	04906 Déflecteurs latéraux
06160 Défl. de pav. fixe pour Super Space Cab	

COULEURS

Teinte cabine Brilliant White H3279; Rampe de phares et pare-chocs : Brilliant White; Couleur de châssis gris..

INTÉRIEUR CABINE

Garniture intérieure de cabine couleur Dark Sand; Décoration intérieure de la cabine Delta Black; Siège conducteur : Comfort Air; Siège passager : de base; Couchette inférieure sans tiroir; Porte-bagages; Réglage automatique température/air conditionné; Chauffage auxiliaire de cabine (à eau); Filtre à pollen.

Optional

07152 Garniture intérieure cabine couleur Exclusive	07748 Siège passager : Xtra Leather Air
07592 Décoration intérieure de la cabine Argenta	00967 Ceintures de sécurité rouges
07591 Décoration intérieure de la cabine Rustica	06539 Réfrigérateur
07733 Siège conducteur : Luxury Air	09603 Couchette inférieure avec tiroir de 65 litres
07736 Siège conducteur : Super Air	06784 Matelas couchette inférieure Xtra Comfort
07737 Siège conducteur : Xtra Leather Air	01065 Pas de couchette supérieure/porte-bagages
07741 Siège passager : Comfort Air	01066 Couchette supérieure
07743 Siège passager : Luxury Air	06676 Plafonnier à lampes PL dans cabine
07746 Siège passager : Super Air	06970 Climatisation cabine automatique

COMMUNICATION ET GESTION DE CONDUITE

Tachygraphe numérique, Stoneridge 1C version G2V2; Lim. vitesse 85km/h;90 km/h avec mode Eco désactif; Antennes : radio, 2 cellulaires, GNSS; Régulateur vitesse adaptatif avec FCW et AEBS-3; Assistant pour conduire efficiente.

Optional

09681 Préparation pour norme Maut	09909 Régulateur de vitesse adaptatif (ACC) avec FCW
07117 Radio/lecteur USB, 2 haut-parleurs	06991 Régulateur de vitesse prédictif (PCC)
09908 Régulateur de vitesse	06992 Régulateur de vitesse prédictif Lite

SÛRETÉ ET SÉCURITÉ

Alerte de franchissement de ligne; Contrôle de stabilité du véhicule (VSC); Antidémarrage moteur de base.

Optional

08631 Airbag (chauffeur) et 2 prétens. ceint. sécurité	09828 Système de caméra frontale
07011 DAF Night Lock	09827 Système de caméra latérale
02178 Coupe-batteries (cabine + proche batteries)	01725 Alarme de recul

SUSPENSION ET ESSIEUX

Charge sur essieux avant 8,00 + 8,00 t; Arrière : 2x 13,00 t, pneumatique, SR1360T.

Optional

03467 Charge sur essieux avant 9,00 + 8,00 t	01601 Suspension arrière semi-elliptique
07494 Essieu arrière HR1670T	08191 Contrôle de la charge sur essieux

ROUES ET PNEUMATIQUES

Essieu(x) avant : 315/80R22.5; Second essieu antérieur ou avant : 315/80R22.5; Essieu(x) arrière moteurs : 295/80R22.5; Deuxième essieu arr. mot./essieu fou : 295/80R22.5; Jantes acier, gris argenté; Enjoliveurs de roues gris argenté.

Optional

16152 Marques et types de pneus

CHAÎNE CINÉMATIQUE

Moteur MX-13, moteur diesel 6 cylindres multi-couple, 12,9 litres. Puissance de 315 kW (428 CV) à 1 600 tr/min. Couple maximal de 2 300 Nm à 900-1 125 tr/min.; Valeurs d'émissions conformes à la norme Euro 6; Arrêt du ralenti moteur, 5 minutes; Boîte de vitesses automatique, TraXon, 12 rapports; Rapport de boîte 16,69-1,00; Rapport essieu arrière 2,83; ASR.

Optional

04523 Boîte de vitesses mécanique, 16 vitesses	02314 Boîte de vitesses (surmultipliée)
07103 Boîte de vitesses automatique, TraXon 16 rapports	

EQUIPEMENTS DE FREINAGE

Frein sur échappement; Cmde frein de stat. avec position de test; Freins à disque ventilé à l'avant et à l'arrière. Système pneumatique double circuit à commande électronique (EBS). Compresseur d'air à double cylindre avec sécheur chauffant et mode économique..

Optional

09921 MX Engine Brake	02715 Ralentisseur ZF Intarder
------------------------------	---------------------------------------

CHÂSSIS

Empattement 4,65 m / porte-à-faux arrière 1,65 m; Hauteur longerons 310 mm; Tuyau d'échappement horizontal, bas; Coffre batt. derrière cabine, sans supp. roue sec.; Réservoir de carburant en alu. 430 l dr., H 620 mm; Réservoir pour AdBlue® 90 l, pare-boue gauche; Barre anti-encastrement AV; Passerelle avec marche; Sans de garde-boue arrière; Dispositif anti-projections; Phare d'attelage, à LED.

Optional

16157 Réservoirs de carburant, matériaux et hauteurs **03323** Feu arrière avec LED

EQUIPEMENTS D'ATTELAGE

Sellette d'attelage JOST type JSK37C, fonte, hauteur 150 mm, avec plaque de montage de 26 mm. Diamètre du pivot de fusée 2 pouces.; Sellette d'attelage dimension KA 372,5 mm; Branch. pneum. remorque de type 'palm'; Branch.élec. 24V remorque, 2x7 broches; Coffre de rangement des connexions de remorque.

Optional

16151 Marques et hauteurs de sellettes d'attelage

PRISE DE FORCE

Optional

16148 Types de PDF et positions

ALIMENTATION ÉLECTRIQUE 24 V

Alternateur 80 A, coffre batteries 2x 230 Ah..

Optional

06460 Alternateur 120 A **07671** 2 batteries 210 Ah AGM de type C
08775 Alternateur 150 A

PTC ET PTR

Poids du châssis, PTC technique 41 000 kg max.; Chaîne cinématique, PTR 61 000 kg max classe 2.

Optional

00778 Chaîne cinématique, PTR 58 000 kg max classe 2 **01313** Chaîne cinématique, PTR 70 000 kg max classe 2
00818 Chaîne cinématique, PTR 60 000 kg max classe 3 **02135** Chaîne cinématique, PTR 71000 kg max classe 2
06280 Chaîne cinématique, PTR 63 000 kg max classe 2 **02143** Chaîne cinématique, PTR 78000 kg max classe 2

CONDITIONS D'UTILISATION

Prise d'air haute.

Optional

03646 Prise d'air avant **03648** Prise d'air haute, avec préfiltre cyclone

ASSISTANCE ET ENTRETIEN

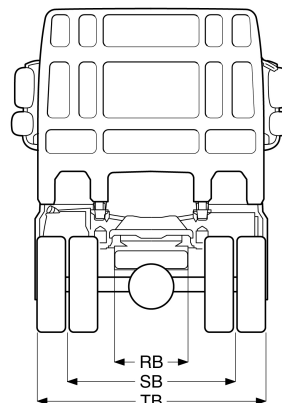
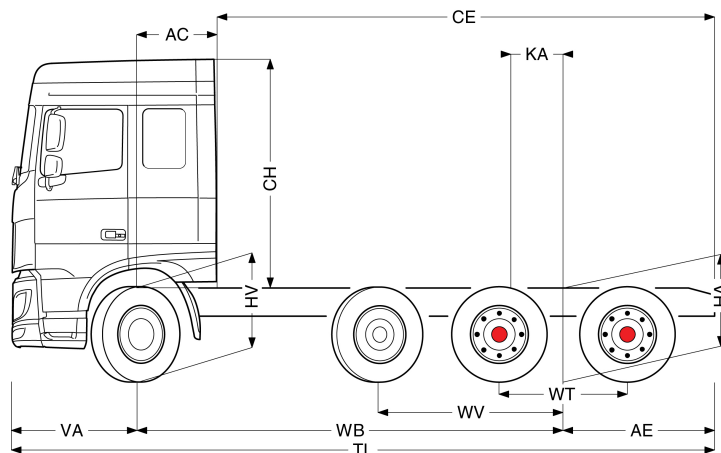
Warranty Plus - Transmission comprend la garantie complète du véhicule pendant 1 an fournie par l'OEM (sauf pièces d'usure) et de la transmission pendant la deuxième et la troisième année jusqu'à 300 000 km et le dépannage pendant la première année.; Service ITS.



Go to [DAF.com](https://www.daf.com) to configure your own perfect DAF.

XF 430

FTM 8X4 Tracteur



	Wheelbase - AE		Unladen weight ¹⁾			Gross Carrying Capacity			Variable dimensions								
	WB	AE ⁵⁾	Front	Rear	Total	Front	Rear	Total	AC	CE	CH	KA ⁶⁾	TL	HA ⁷⁾	HA ⁸⁾	TK ⁹⁾	TW ¹⁰⁾
SPACE CAB	4,65	1,65	5945	4964	10909	2055	19236	21091	0,88	5,42	2,51	0,37	7,67	1,05	1,03	17,24	18,52
SUPER SPACE CAB	4,65	1,65	6021	4963	10984	1979	19237	21016	0,88	5,42	2,89	0,37	7,67	1,05	1,03	17,24	18,52

OTHER DIMENSIONS VA: 1,37 WV: 2,02 WT: 1,40 HV¹¹⁾: 1,02 HV¹²⁾: 1,01 RB: 0,79 SB: 1,82 TB¹³⁾: 2,45

1) PTC conforme aux documents d'inscription.
 2) PTR conforme aux documents d'inscription.
 3) Charge d'essieu pour taille standard des pneus.
 4) Poids de châssis - cabine calculé avec les spécifications standards, 387 l de gazole et un conducteur de 387 kg (tolérance de ± 3 %). Les changements de spécification peuvent avoir une incidence majeure sur le poids du véhicule.
 5) D'autres dimensions AE sont disponibles pour la plupart des WB.
 6) Calculer la valeur KA spécifique du client à l'aide de TOPEC.

7) Hauteur sans charge au centre de l'essieu entraîné.
 8) Hauteur en charge au centre de l'essieu entraîné.
 9) R1 = cercle de braquage entre trottoirs.
 10) R2 = cercle de braquage entre murs.
 11) Hauteur sans charge au centre de l'essieu ou des essieux avant.
 12) Hauteur en charge au centre de l'essieu ou des essieux avant.
 13) TB est la largeur totale à l'arrière. (Au centre de l'essieu avant 255).

Depending on the vehicle configuration a specific option may not be possible. The availability and specification of this vehicle may differ per country. For further information please contact the DAF organisation. Pictures and technical illustrations are not binding in detail and can differ from the standard specification. Subject to modification without prior notice.