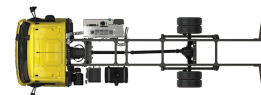


Specification sheet

XB 190

FA 4X2 Porteur, 08t



ENGINES

- XB NewGen 170 PX-5 (124 kW / 169 hp)
- XB NewGen 190 PX-5 (139 kW / 189 hp)
- XB NewGen 210 PX-5 (153 kW / 208 hp)
- XB NewGen 230 PX-7 (167 kW / 227 hp)

GVM¹⁾

7490 kg

Max. front 3600 kg

Max. rear 5000 kg

GCM²⁾

7490 kg

002F3802AAAA - 202345C - 18-08-2023

DAF Trucks Belgique, www.daf.be

EXTÉRIEUR DE LA CABINE

Day Cab avec pare-chocs en acier, vitres teintées et lève-vitres électriques. Rétroviseurs principaux et rétroviseurs grand angle à chauffage électrique. Largeur de la cabine : 2 130 mm.; Rétroviseurs à réglage électrique; Bras de rétro. superstructure 2,50 -2,60 m; Antévisseur frontale; Préparation pour caméra de vue arrière.

Optional

| | |
|--|---|
| 02576 Day Cab agrandie | 02083 Deux gyrophares LED |
| 02106 Cabine Couchette | 07343 Vitre latérale de porte passager |
| 01173 Suspension de cabine: mécanique | 00915 Sans vitre latérale/Vitre simple AR |
| 01605 Suspension de cabine: mécanique renforcée | 09101 Vitres teintées (vert), chauffantes |
| 09983 Feux de brouillard | 03605 Bras de rétro. superstructure 2,10 -2,29 m |
| 09984 Feux de brouillard et phares de virage | 09282 Bras de rétro. superstructure 2,30 -2,40 m |
| 06629 Deux gyrophares | 09283 Bras de rétro. superstructure 2,40 -2,50 m |

EQUIPEMENTS AÉRODYNAMIQUES

Optional

| | |
|---|--|
| 09286 Préparation pour montage de déflecteur de pavillon | 07092 Défl. de pavillon réglable bas (ensemble) |
| 06776 Déflecteur de pavillon réglable | 09287 Préparation pour déflecteurs latéraux |
| 07109 Déflecteur de pavillon réglable haut (ensemble) | 07112 Extensions latérales longues (ensemble) |

COULEURS

; Rampe de phares et pare-chocs : Gris foncé; Marches et ailes de la cabine Stone Grey; Couleur de châssis gris..

Optional

| | |
|---|--|
| 06485 Rampe de phares et pare-chocs : couleur cabine | 16153 Couleurs de cabines et de châssis |
| 01109 Marches et ailes couleur cabine | |

INTÉRIEUR CABINE

Volant à gauche; Colonne de direction à réglage mécanique; Siège conducteur: suspension pneumatique; Siège passager : fixe, velours; Rangement sur tunnel moteur.

Optional

| | |
|---|--|
| 09271 Volant, cuir, couleur noir | 04346 Couchette inférieure, niveau normal |
| 03516 Colonne de direction à réglage pneumatique | 03703 Chauffage auxiliaire de cabine Air Top 2000 |
| 00967 Ceintures de sécurité rouges | 04246 Trappe de pavillon, commande manuelle |
| 16158 Types de sièges | 04258 Trappe de pavillon, commande électrique |

COMMUNICATION ET GESTION DE CONDUITE

Préparation pour connecteur FMS; Tachygraphe numérique, Stoneridge 1C version G2V2; Assistant pour conduire efficiente.

Optional

| |
|---|
| 16155 Équipement audio, marques et pneus |
|---|

SÛRETÉ ET SÉCURITÉ

Reconnaissance des limites de vitesse; DAF Drowsiness Detection; Assistance au démarrage.

Optional

| | |
|--|--|
| 08631 Airbag (chauffeur) et 2 prétens. ceint. sécurité | 01723 Sans avertisseur de marche AR |
| 07414 Alarme de recul avec volume à réglage automatique | 16156 Ensembles CE-ADR |

SUSPENSION ET ESSIEUX

Avant : 3,60 t, parabolique, F36; Arrière : 5,00 t, parabolique, SR5.14.

Optional

| | |
|---|--|
| 01927 Suspension avant parabolique surélevée, Heavy Duty | 00369 Suspension arrière parabolique, asymétrique |
| 07368 Suspension av. parabolique, utilisation intensive | 08031 Suspension arrière parabolique, usage lourd |
| 01372 Suspension arrière pneumatique | 01959 Suspension arrière parabolique, surélevée |
| 01983 Suspension AR parabolique surélevée, Heavy Duty | |

ROUES ET PNEUMATIQUES

Essieu(x) avant : 215/75R17.5; Essieu(x) arrière moteurs : 215/75R17.5; Goodyear; Enjoliveurs de roues gris argenté.

Optional

| | |
|--|--|
| 06764 Enjoliveurs de roues de couleur noire | 16152 Marques et types de pneus |
|--|--|

CHAÎNE CINÉMATIQUE

Moteur PX-5, moteur diesel 4 cylindres, 4,5 litres. Puissance 139 kW (189 CV) à 2 300 tr/min. Couple maxi 745 Nm à 1200 - 1 700 tr/min.; Valeurs d'émissions conformes à la norme Euro 6; Boîte de vitesses manuelle, 6 rapports.; Rapport de boîte 6,58-0,78.; Rapport pont AR 3.31.

Optional

| | |
|---|--|
| 07667 Boîte de vitesses autom. PowerLine, 8 rapports | 02808 Rapport essieu arrière 4.56 |
| 01879 Rapport pont AR 3.73 | 02843 Blocage de différentiel mécanique |
| 02800 Rapport essieu arrière 4.10 | |

EQUIPEMENTS DE FREINAGE

Frein sur échappement.

Optional

| | |
|---|---|
| 06195 Cmde frein de stat. avec position de test | 09525 Cde frein stat avec pos. test et avert. verbal |
| 09524 Commande frein de stat. avec avertissement vocal | |

CHÂSSIS

Empattement 3,55 m / porte-à-faux arrière 1,98 m; Hauteur des longerons 210 mm; Unité EAS à droite, échap. à droite vers l'arrière; Coffre batt. gauche, sans supp. roue sec.; Réservoir à carburant en plastique 110 l; Réservoir pour AdBlue® 30 l, côté droit du châssis; Dispositif anti-projections.

Optional

| | |
|---|---|
| 04426 Batt. g., supp. roue de sec. sur porte-à-faux arr. | 02011 Porte-roue de secours sur porte-à-faux arrière |
| 04439 Coffre batt. gauche, porte -roue sec. droit | 07071 Porte-roue de secours côté droit |
| 01623 Barre anti-encastrement AR | 03323 Feu arrière avec LED |

EQUIPEMENTS D'ATTELAGE

Traverse de fermeture.

Optional

| | |
|---|---|
| 06779 Traverse D85-Dc70-V25, sans accouplement, montée | 01185 Traverse att. D85-Dc70-V25, boule att. D85, montée |
| 06657 Traverse D85-Dc70-V25, accouplement D85, montée | 04661 Valeur D de la traverse D = 8,5 |

SUPERSTRUCTURES ET PRÉPARATIONS CARROSSERIE

Aucun module carrossier (BBM); Connecteur(s) châssis pour équip. auxiliaires; Config. de série des trous pour fix. de superstr..

Optional

| | |
|---|---|
| 09952 Module carrossier (BBM) complet | 01502 Sans feux de gabarit latéraux |
| 06691 Connecteur équip. aux., avant de la cabine | 00126 Méthode de fix. carr. BAM 1, consoles de type B |
| 02950 Connecteur d'application plate-forme hydraulique | 07487 Mét. de fix. de car. BAM 1, consoles fournies sép. |
| 09240 Connecteur équip.aux., ramassage ordures ménagères | 07488 Mét. de fix. de car. BAM 3, consoles fournies sép. |

PRISE DE FORCE

Optional

| | |
|---|--|
| 06624 PDF indirecte sur moteur avant | 06282 PDF sur moteur arr. à 13 h, perma, entr. de pompe |
| 06785 PDF mot. avant préparation alternateur 22,5 kW | 16148 Types de PDF et positions |

ALIMENTATION ÉLECTRIQUE 24 V

Alternateur 80 A, coffre batteries 2x 125 Ah..

Optional

| | |
|--------------------------------|----------------------------------|
| 01897 Alternateur 100 A | 08797 Batteries 2x 175 Ah |
|--------------------------------|----------------------------------|

PTC ET PTR

Poids du châssis, PTC technique 7 490 kg max.; Chaîne cinématique, PTR technique égal au PTC.

Optional

| | |
|--|---|
| 08643 Poids du châssis, PTC technique 7 500 kg max. | 00054 Chaîne cinématique, PTR 18 000 kg max |
| 08644 Poids du châssis, PTC technique 8 300 kg max. | 03700 Chaîne cinématique, PTR technique = PTC+3 500 kg |
| 03428 Chaîne cinématique, PTR 16 000 kg max | |

CONDITIONS D'UTILISATION

Séparateur d'eau, chauffé; Prise d'air basse.

Optional

| | |
|--|---|
| 01282 Climat tempéré | 09960 Prise d'air sur pavillon |
| 04256 Séparateur d'eau, non chauffé | 04793 Plaque de protection radiateur |
| 04482 Prise d'air haute, arrière cabine | |

LIVRAISON DU VÉHICULE

Trousse à outils standard.

Optional

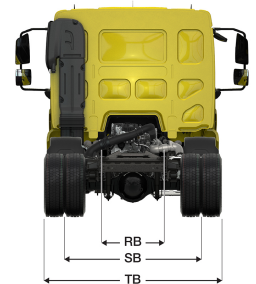
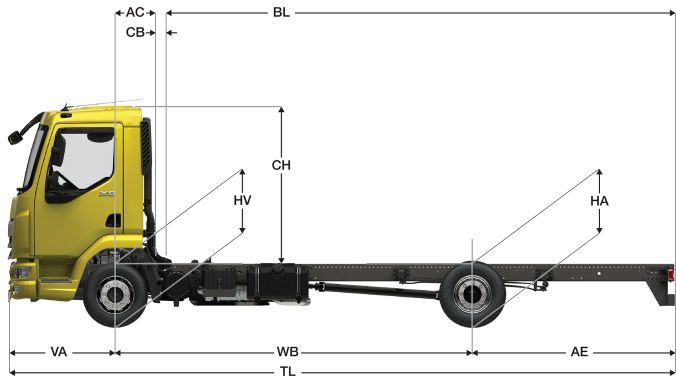
| |
|---|
| 06491 Trousse à outils Europe de l'Est |
|---|



Go to [DAF.com](https://www.daf.com) to configure your own perfect DAF.

XB 190

FA 4X2 Porteur, 08t



| | Wheelbase - AE ⁵⁾ | | Unladen weight ¹⁾ | | | Gross Carrying Capacity | | | Variable dimensions | | | | | | | | | |
|-------------|------------------------------|------------------|------------------------------|------|-------|-------------------------|------|-------|---------------------|------------------|------------------|------------------|------|------|------------------|-------------------|-------------------|-------------------|
| | WB | AE ⁵⁾ | Front | Rear | Total | Front | Rear | Total | AC | CB ⁶⁾ | CH ⁷⁾ | BL ⁸⁾ | BL | TL | HA ⁹⁾ | HA ¹⁰⁾ | TK ¹¹⁾ | TW ¹²⁾ |
| DAY CAB | 3,15 | 1,73 | 2381 | 722 | 3103 | 1219 | 4278 | 4387 | 0,33 | 0,12 | 1,84 | 3,65 | 5,24 | 6,16 | 1,02 | 0,89 | 10,81 | 12,15 |
| | 3,55 | 1,98 | 2382 | 738 | 3121 | 1218 | 4262 | 4369 | 0,33 | 0,12 | 1,84 | 4,23 | 6,02 | 6,81 | 1,02 | 0,89 | 11,78 | 13,14 |
| | 3,90 | 2,23 | 2384 | 753 | 3137 | 1216 | 4247 | 4353 | 0,33 | 0,12 | 1,84 | 4,73 | 6,71 | 7,41 | 1,02 | 0,89 | 12,63 | 14,01 |
| | 4,30 | 2,43 | 2394 | 776 | 3170 | 1206 | 4224 | 4320 | 0,33 | 0,12 | 1,84 | 5,31 | 7,51 | 8,01 | 1,01 | 0,89 | 13,61 | 15,01 |
| | 4,65 | 2,75 | 2399 | 798 | 3197 | 1201 | 4202 | 4293 | 0,33 | 0,12 | 1,84 | 5,80 | 8,20 | 8,68 | 1,01 | 0,89 | 14,47 | 15,88 |
| | 5,00 | 2,83 | 2408 | 805 | 3213 | 1192 | 4195 | 4277 | 0,33 | 0,12 | 1,84 | 6,32 | 8,89 | 9,11 | 1,01 | 0,89 | 15,33 | 16,75 |
| | 5,40 | 2,43 | 2428 | 792 | 3220 | 1172 | 4208 | 4270 | 0,33 | 0,12 | 1,84 | 6,94 | 9,74 | 9,11 | 1,01 | 0,90 | 16,31 | 17,75 |
| SLEEPER CAB | WB | AE ⁵⁾ | Front | Rear | Total | Front | Rear | Total | AC | CB ⁶⁾ | CH ⁷⁾ | BL ⁸⁾ | BL | TL | HA ⁹⁾ | HA ¹⁰⁾ | TK ¹¹⁾ | TW ¹²⁾ |
| | 3,55 | 1,98 | 2489 | 755 | 3244 | 1111 | 4245 | 4246 | 0,73 | 0,00 | 1,94 | 3,79 | 5,63 | 6,81 | 1,02 | 0,89 | 11,78 | 13,14 |
| | 3,90 | 2,23 | 2492 | 769 | 3261 | 1108 | 4231 | 4229 | 0,73 | 0,00 | 1,94 | 4,30 | 6,34 | 7,41 | 1,02 | 0,89 | 12,63 | 14,01 |
| | 4,30 | 2,43 | 2504 | 790 | 3294 | 1096 | 4210 | 4196 | 0,73 | 0,00 | 1,94 | 4,90 | 7,16 | 8,01 | 1,01 | 0,89 | 13,61 | 15,01 |
| | 4,65 | 2,75 | 2510 | 812 | 3321 | 1090 | 4188 | 4169 | 0,73 | 0,00 | 1,94 | 5,41 | 7,88 | 8,68 | 1,01 | 0,89 | 14,47 | 15,88 |
| | 5,00 | 2,83 | 2519 | 818 | 3337 | 1081 | 4182 | 4153 | 0,73 | 0,00 | 1,94 | 5,94 | 8,60 | 9,11 | 1,01 | 0,89 | 15,32 | 16,75 |
| | 5,40 | 2,43 | 2540 | 804 | 3344 | 1060 | 4196 | 4146 | 0,73 | 0,00 | 1,94 | 6,58 | 9,47 | 9,11 | 1,01 | 0,90 | 16,31 | 17,75 |

OTHER DIMENSIONS VA: 1,28 HV¹³⁾: 0,90 HV¹⁴⁾: 0,86 RB: 0,86 SB: 1,74 TB¹⁵⁾: 2,28

1) PTC conforme aux documents d'inscription.
 2) PTR conforme aux documents d'inscription.
 3) Charge d'essieu pour taille standard des pneus.
 4) Poids de châssis - cabine calculé avec les spécifications standards, 99 l de gazole, 27 l d'AdBlue® et un conducteur de 75 kg (tolérance de ± 3 %). Les changements de spécification peuvent avoir une incidence majeure sur le poids du véhicule.
 5) D'autres dimensions AE sont disponibles pour la plupart des WB. Modifier le porte-à-faux arrière à la longueur calculée.
 6) CB fourni basé sur une prise d'air et/ou échappement.
 7) Hauteur de cabine mesurée de l'élément du châssis au toit ouvrant de la cabine en position fermée.

8) Calculer la longueur de carrosserie spécifique du client à l'aide de TOPEC. La longueur de carrosserie fournie est basée sur une charge également distribuée et sur un véhicule chargé jusqu'à la capacité maximale de l'essieu.
 9) Hauteur sans charge au centre de l'essieu entraîné.
 10) Hauteur en charge au centre de l'essieu entraîné.
 11) R1 = cercle de braquage entre trottoirs.
 12) R2 = cercle de braquage entre murs.
 13) Hauteur sans charge au centre de l'essieu ou des essieux avant.
 14) Hauteur en charge au centre de l'essieu ou des essieux avant.
 15) TB est la largeur totale à l'arrière. (Au centre de l'essieu avant 255).

Depending on the vehicle configuration a specific option may not be possible. The availability and specification of this vehicle may differ per country. For further information please contact the DAF organisation. Pictures and technical illustrations are not binding in detail and can differ from the standard specification. Subject to modification without prior notice.