





©202027 DAF Trucks N.V., Eindhoven,  
Pays-Bas.

Dans l'intérêt d'un développement continu de ses produits, DAF se réserve le droit de modifier à tout moment et sans préavis leurs caractéristiques et équipements.

Toute reproduction, enregistrement et/ou transmission d'une partie ou de la totalité du contenu de cette publication par quelque procédé que ce soit - mécanique, électronique, photocopie ou autre - est interdit sans l'autorisation écrite préalable de DAF Trucks N.V.





**GUIDE D'INTERVENTION D'URGENCE**



## SOMMAIRE

	Page	Date
<b>1. SÉCURISATION DU VÉHICULE</b> .....	1-1	202027
1.1 Coupure du moteur .....	1-1	202027
1.2 Interrupteur principal .....	1-2	202027
1.3 Batteries .....	1-4	202027
1.4 Airbag .....	1-5	202027
1.5 Liquides .....	1-6	202027
1.6 Unité de régénération .....	1-8	202027
<b>2. STABILISATION DU VÉHICULE</b> .....	2-1	202027
2.1 Réglage du siège .....	2-1	202027
2.2 Châssis à suspension pneumatique .....	2-4	202027
2.3 Suspension de cabine .....	2-5	202027
<b>3. LIBÉRATION D'UN CHAUFFEUR COINCÉ</b> .....	3-1	202027
3.1 Types de cabines .....	3-1	202027
3.2 Résistance aux collisions du support de cabine .....	3-2	202027
3.3 Dimensions de cabine .....	3-3	202027
3.4 Ouverture du panneau frontal .....	3-5	202027
3.5 Portes .....	3-6	202027
3.6 Verrou de porte .....	3-7	202027
3.7 Réglage du volant .....	3-8	202027
3.8 Structure de cabine .....	3-9	202027
<b>4. INFORMATIONS CONCERNANT LE REMORQUAGE</b> .....	4-1	202027
4.1 Dépose de l'arbre de transmission .....	4-1	202027
4.2 Desserrage du frein de stationnement .....	4-2	202027
4.3 Raccord de gonflage des pneus .....	4-3	202027
4.4 Remorquage .....	4-4	202027
4.5 Aide au démarrage .....	4-8	202027
<b>5. INFORMATIONS CONCERNANT LE LEVAGE</b> .....	5-1	202027
5.1 Levage à l'avant .....	5-1	202027
5.2 Mise sur cric à l'avant .....	5-2	202027
5.3 Levage à l'arrière .....	5-3	202027
5.4 Mise sur cric à l'arrière .....	5-4	202027



# GUIDE D'INTERVENTION D'URGENCE

---

Sommaire

1

### 1. SÉCURISATION DU VÉHICULE

#### 1.1 COUPURE DU MOTEUR

##### Contacteur d'allumage

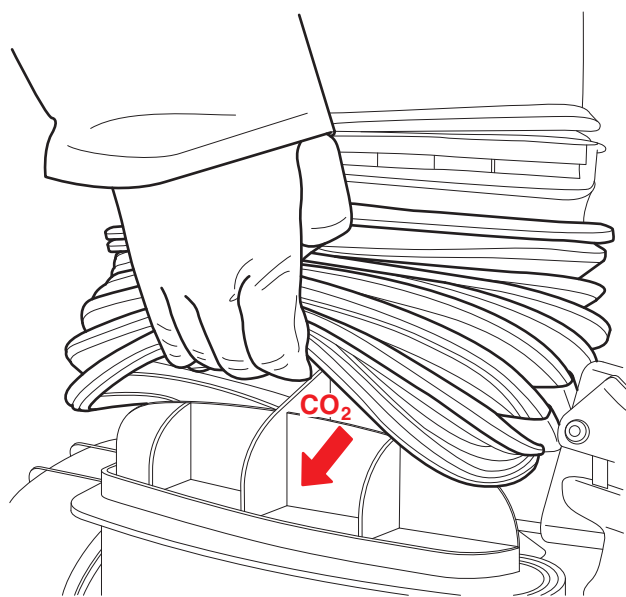
Si le contacteur d'allumage est accessible, essayer d'arrêter le moteur en coupant le contact.

##### CO<sub>2</sub>

Une alternative consiste à injecter du CO<sub>2</sub> dans l'entrée d'air. Le moteur ne reçoit plus suffisamment d'oxygène et par conséquent s'arrête.

L'entrée d'air est accessible par l'arrière de la cabine.

Tout d'abord, relever le soufflet en caoutchouc et injecter du CO<sub>2</sub> dans la moitié inférieure à l'aide d'un extincteur.



G001281

# GUIDE D'INTERVENTION D'URGENCE

## Sécurisation du véhicule

### 1.2 INTERRUPTEUR PRINCIPAL

1

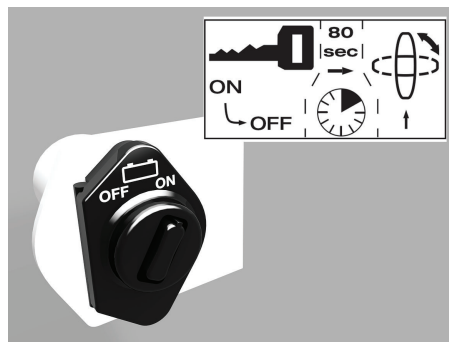
Le cas échéant, en fonction de la version de véhicule, l'interrupteur principal peut être commandé mécaniquement ou électroniquement.

L'interrupteur peut être utilisé pour **couper** l'alimentation du **véhicule** par les **batteries** (à l'exception du tachygraphe).

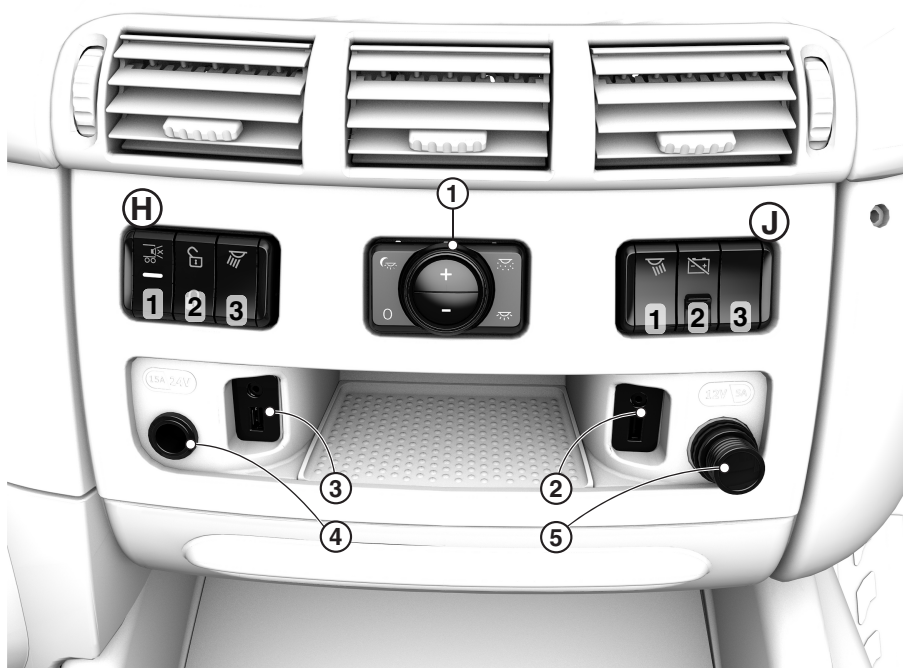
#### Interrupteur principal électronique

L'interrupteur principal électronique ne coupe pas immédiatement l'alimentation après avoir été actionné, mais après un délai de 10 secondes. Cette temporisation permet de respecter les régulations de contrôle des divers systèmes électriques du véhicule.

Interrupteur principal électronique (placé généralement près des batteries).



D001584-2



D005133-2



Si le véhicule est équipé d'un interrupteur principal électronique, la console centrale dans la cabine possède également un interrupteur avec le symbole illustré ci-dessus.

En position H3 ou J2

### Interrupteur principal mécanique

En revanche, les interrupteurs principaux mécaniques disposent uniquement d'un interrupteur placé à l'extérieur de la cabine.



D001585

1

### 1.3 BATTERIES

#### Emplacement des batteries

Les batteries se trouvent sur les côtés gauche et droit du cadre de châssis, ou à l'arrière du châssis.

#### Débranchement des batteries

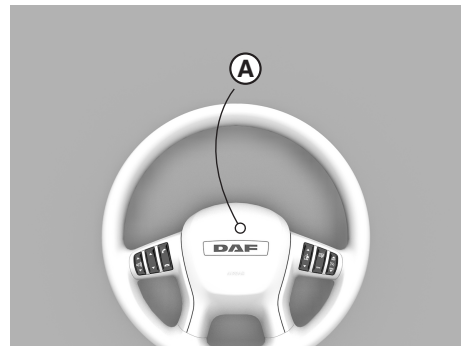
1. Couper le contact.
2. Mettre tous les équipements électriques hors tension.
3. Déposer le couvercle de batterie.
4. Déconnecter la cosse de la batterie du pôle négatif.
5. Déconnecter la cosse de la batterie du pôle positif.
6. Fixer les câbles ; s'assurer qu'ils n'entrent pas en contact avec les bornes.



### 1.4 AIRBAG



**AVERTISSEMENT !** Les modules d'airbag et les prétensionneurs de ceinture de sécurité sont des systèmes pyrotechniques qui contiennent une charge explosive.



D005288

Un autocollant posé sur le pare-brise portant le symbole d'airbag identifie les véhicules étant équipés d'un système d'airbag et de prétensionneur de ceinture de sécurité. De plus, le volant comporte un marquage « AIRBAG » (A) bien visible. Un véhicule avec airbag est en outre équipé d'un prétensionneur de ceinture de sécurité automatique.

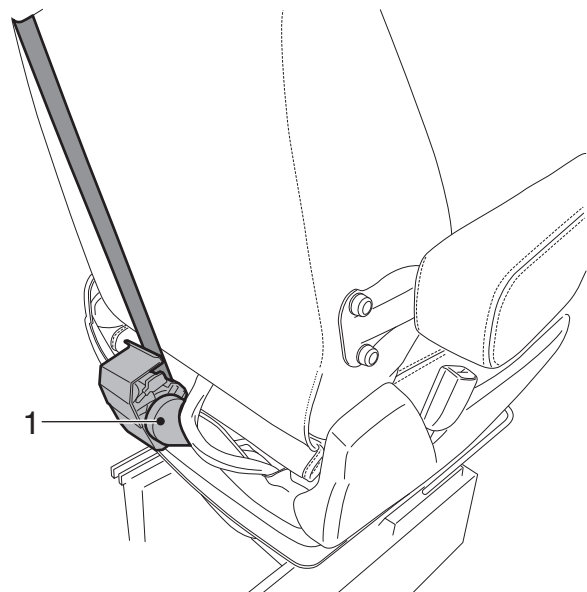


#### 1 Prétensionneur de ceinture de sécurité

Le prétensionneur de ceinture de sécurité automatique est monté à l'arrière des sièges conducteur et passager, derrière les housses de siège.

#### Consignes de sécurité

- Ne placer aucun objet à proximité d'un airbag non déployé.
- Avant de procéder à une opération sur le système d'airbag, il faut :
  1. couper le contact ;
  2. couper l'interrupteur principal ;
  3. déposer la cosse de batterie du pôle négatif de la batterie ;
  4. attendre au moins 30 secondes.
- Ne jamais débrancher un connecteur électrique des circuits de l'airbag ou du prétensionneur de ceinture de sécurité lorsque l'unité de commande électronique est alimentée.



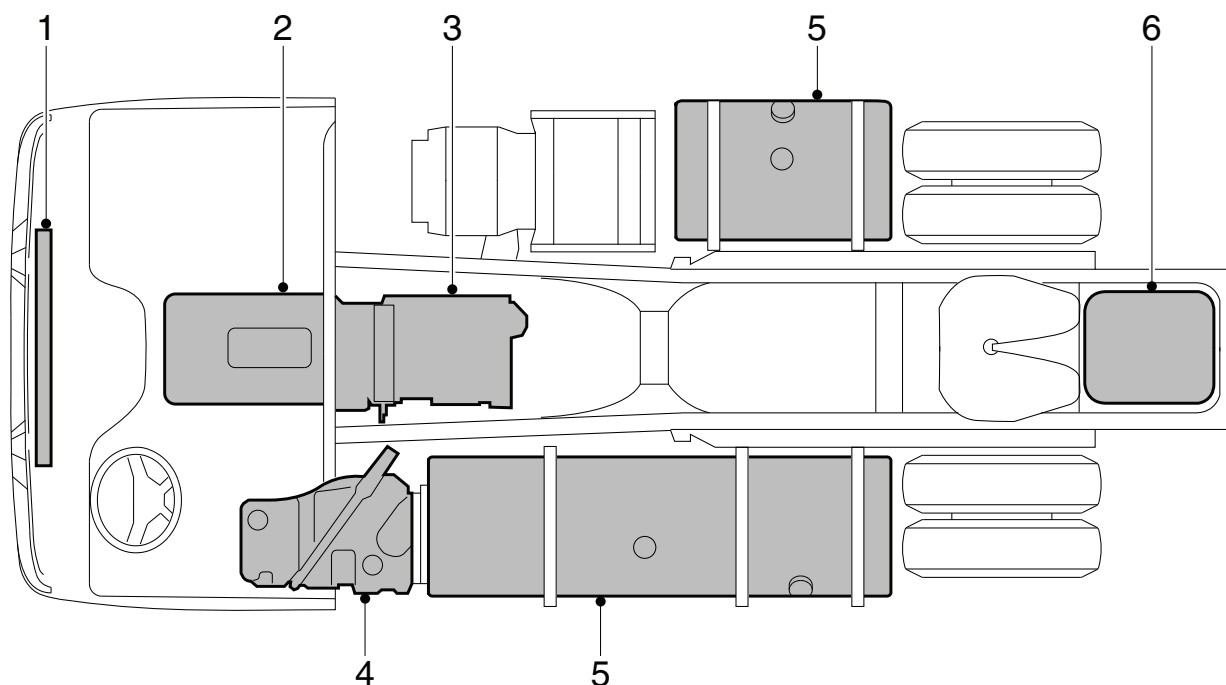
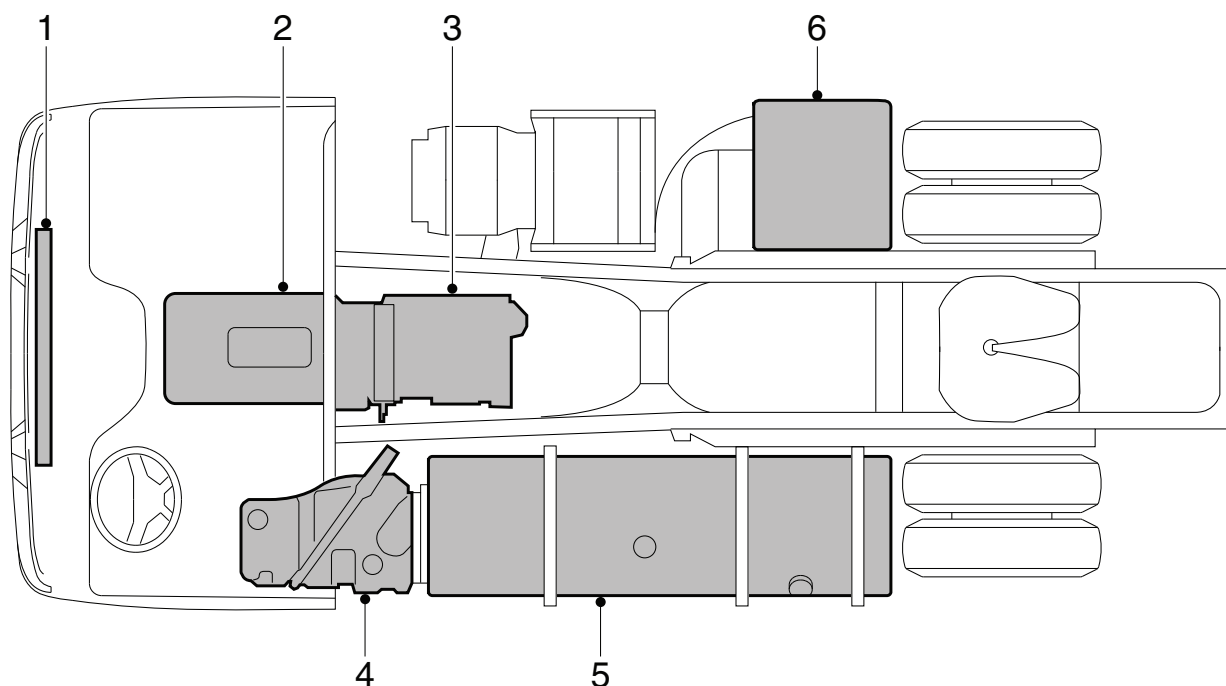
G001312

# GUIDE D'INTERVENTION D'URGENCE

## Sécurisation du véhicule

### 1.5 LIQUIDES

1



- 1 Liquide de refroidissement : 48 litres
- 2 Huile moteur : 36-46 litres
- 3 Huile de la boîte de vitesses : 14 litres
- 4 AdBlue : jusqu'à 90 litres
- 5 Carburant : jusqu'à 1 500 litres
- 6 Acide de batterie

K103769

La contenance et la position des réservoirs dépendent du type de véhicule.

### AdBlue

L'AdBlue est un liquide non inflammable, non toxique, incolore, inodore et soluble dans l'eau. L'AdBlue est un liquide composé de 32,5 % d'urée et de 67,5 % d'eau.

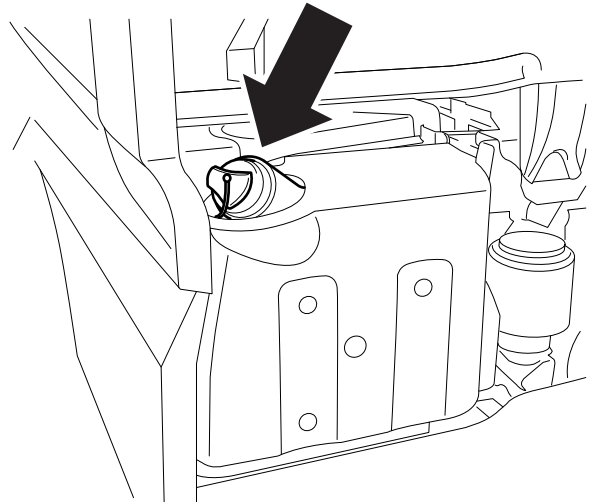
L'AdBlue doit satisfaire à la norme DIN 70070.

### Hautes températures

Si l'AdBlue est chauffé dans le réservoir à 50 °C pendant une période prolongée, des vapeurs d'ammoniaque peuvent être générées par l'AdBlue en décomposition. Les vapeurs d'ammoniaque ont une odeur forte. Pour cette raison, éviter autant que possible d'inhaler des vapeurs d'ammoniaque lors de la dépose du bouchon de remplissage d'AdBlue. Ces concentrations de vapeurs d'ammoniaque ne sont ni toxiques ni dangereuses pour la santé.

### Basses températures

L'AdBlue gèle à une température d'environ -11 °C.



i403182



### AVERTISSEMENT !

Consignes de sécurité concernant l'AdBlue

- Éviter tout contact direct avec la peau.
- En cas de contact cutané, rincer abondamment à l'eau.
- En cas de contact avec les yeux, rincer abondamment à l'eau pendant au moins 15 minutes et consulter un médecin.
- En cas d'ingestion, se rincer abondamment la bouche, ne pas provoquer le vomissement.
- Utiliser dans des locaux aérés.

Procédure en cas de projection

- Rincer abondamment à l'eau.

# GUIDE D'INTERVENTION D'URGENCE

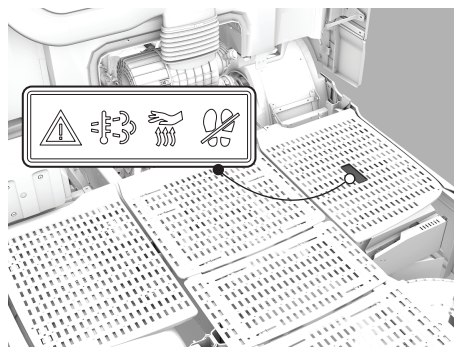
## Sécurisation du véhicule

### 1.6 UNITÉ DE RÉGÉNÉRATION

Pendant la régénération, les gaz d'échappement, les environs de l'unité de régénération et la passerelle peuvent atteindre des températures élevées, susceptibles de blesser les personnes se trouvant à proximité.



**AVERTISSEMENT ! Il existe un risque d'incendie ou de situation dangereuse si la température peut enflammer des matériaux inflammables.**



D001849

#### Mettre l'unité de régénération hors tension



D005088-2

Appuyer sur l'interrupteur DPF (C3) sur la partie inférieure pour arrêter ou empêcher la régénération.

## 2. STABILISATION DU VÉHICULE

### 2.1 RÉGLAGE DU SIÈGE



*REMARQUE : Avant de déposer le siège, veiller à respecter les instructions de sécurité si le véhicule est équipé d'un airbag et par conséquent d'un prétensionneur de ceinture de sécurité automatique.*



*REMARQUE : Il est possible de régler le siège lorsque la pression d'air du véhicule est d'au moins 7 bar.*

# GUIDE D'INTERVENTION D'URGENCE

## Stabilisation du véhicule

### Réglages des sièges

1



D001533-2

- 1 Réglage de l'inclinaison du dossier.
- 2 Réglage de la hauteur d'assise.
- 3 Réglage de l'inclinaison du siège.
- 4 Abaissement rapide.
- 5 Amortisseur vertical.
- 6 Réglage de longueur du siège.
- 7 Réglage de longueur du coussin de siège.
- 8 Accoudoir.
- 9 Réglage en hauteur de la ceinture de sécurité.
- 10 Chauffage du siège.
- 11 Réglage du soutien lombaire.
- 12 Réglage du soutien latéral.
- 13 Ventilation du siège.
- 14 Réglage du soutien d'épaules.



4. Abaissement rapide  
Bouton vers le bas (siège en position de conduite) : position la plus basse du siège.  
Bouton vers le haut (avec le siège abaissé) : dernière hauteur réglée du siège.



3. Réglage de l'inclinaison du siège



2. Réglage de la hauteur d'assise

# GUIDE D'INTERVENTION D'URGENCE

## Stabilisation du véhicule

### 2.2 CHÂSSIS À SUSPENSION PNEUMATIQUE

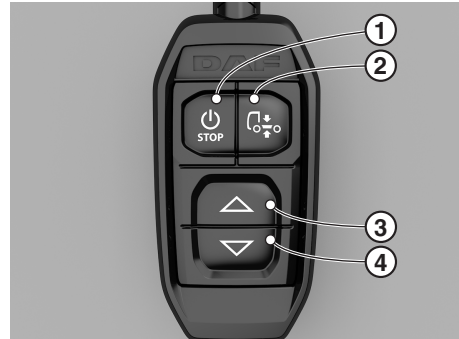
#### Télécommande de base

1

- 1 Clé « ON/OFF » et « STOP ». Voir la section « Touche Stop ».
- 2 Réglage automatique de la hauteur de châssis normale.
- 3 Levage du châssis lorsque la touche est enfoncée.
- 4 Abaissement du châssis lorsque la touche est enfoncée.



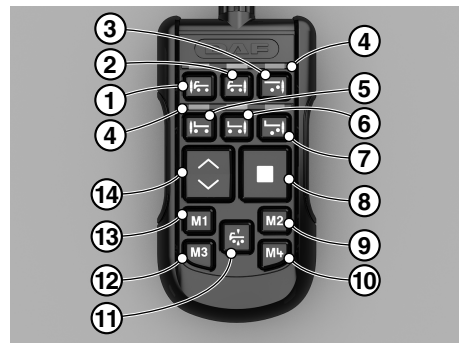
**REMARQUE** : La télécommande est activée/désactivée par un appui long sur la touche « STOP ». Lorsque le contact est coupé, la télécommande est toujours désactivée. La fonction d'arrêt est toujours active que la télécommande soit activée ou non.



D005150

#### Télécommande avancée

- 1 Sélection de l'essieu avant du tracteur.
- 2 Sélection de l'essieu arrière du tracteur.
- 3 Sélection de l'essieu fou du tracteur.
- 4 LED indiquant que la fonction correspondante est activée.
- 5 Sélection de l'essieu avant de la remorque.
- 6 Sélection de l'essieu arrière de la remorque.
- 7 Sélection de l'essieu fou de la remorque.
- 8 Touche « STOP ». Voir la section « Touche Stop ».
- 9, 10, Relevage du châssis à une hauteur prédéfinie. Voir la section « Réglage des touches de mémoire (touches M) ».
- 11 Réglage automatique de la hauteur de châssis normale.
- 14 Levage (partie supérieure) ou abaissement (partie inférieure) des essieux sélectionnés lorsque la touche est enfoncée.



D005113-2



**REMARQUE** : Si l'une des touches 1 à 6 est activée, un voyant vert s'allume au-dessus de la touche activée.



**REMARQUE** : Si l'essieu avant et l'essieu arrière sont tous deux équipés d'une suspension pneumatique, il n'est pas possible de sélectionner, par exemple, la hauteur maximale sur l'essieu avant et la hauteur minimale sur l'essieu arrière.



### 2.3 SUSPENSION DE CABINE

Il est possible d'équiper la cabine avec une suspension entièrement mécanique ou entièrement pneumatique.

Si le véhicule est équipé d'une cabine à suspension pneumatique, la cabine peut être abaissée.

L'abaissement de la cabine se fait par coupure des flexibles d'air.

#### **Abaissement de la suspension pneumatique**

L'abaissement de la cabine se fait par coupure des flexibles d'air.

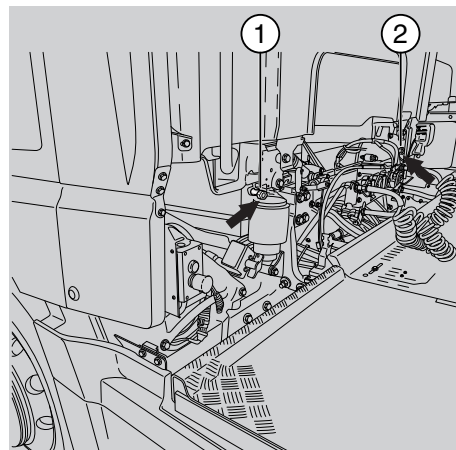


#### **AVERTISSEMENT !**

- **Lorsque les flexibles d'air sont coupés, leurs extrémités peuvent se déplacer dans tous les sens et ainsi provoquer des blessures.**
- **Lorsque les flexibles d'air de la suspension de cabine sont coupés, l'alimentation en air nécessaire au réglage du volant est également coupée.**
- **Le mouvement de la cabine lorsque celle-ci est abaissée peut devenir incontrôlable.**

#### **Suspension pneumatique arrière de cabine**

Couper le flexible des coussins de suspension pneumatique arrière de la cabine. Voir les flèches aux positions 1 et 2.



D005290

#### **Suspension pneumatique avant de cabine**

Couper le flexible d'air des coussins de suspension pneumatique avant du réservoir. Le réservoir d'air se trouve sous la cabine, côté passager.

# GUIDE D'INTERVENTION D'URGENCE

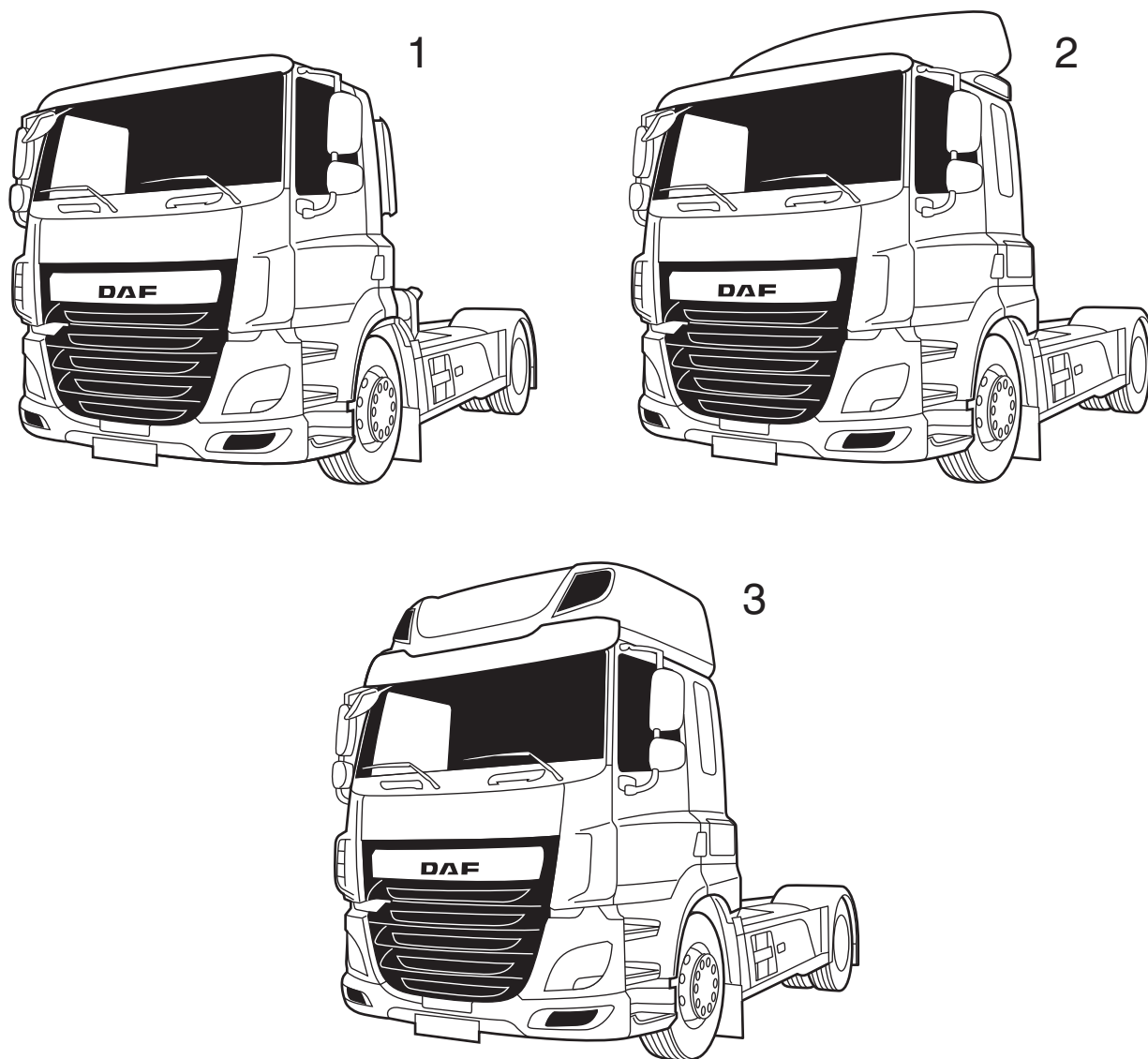
---

Stabilisation du véhicule

1

## 3. LIBÉRATION D'UN CHAUFFEUR COINCÉ

### 3.1 TYPES DE CABINES



- 1 Day Cab
- 2 Sleeper Cab
- 3 Space Cab

G002065

### 3.2 RÉSISTANCE AUX COLLISIONS DU SUPPORT DE CABINE

1

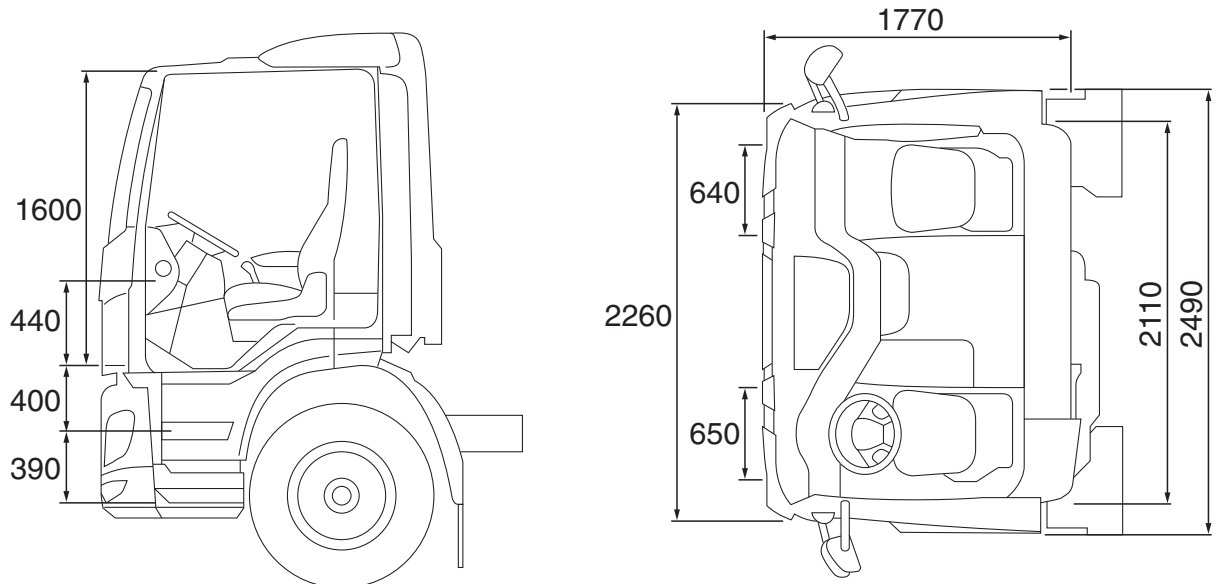
Le support de cabine est doté d'un dispositif de sécurité intégré qui permet à la cabine de se déplacer vers l'arrière de 400 mm en cas de collision. Deux situations sont possibles en fonction de la gravité de la collision.

- La fonction de sécurité est utilisée. Cela signifie que la cabine s'est déplacée sur une distance maximale de 400 mm par rapport au châssis. La cabine est toujours fixée au châssis.
- La fonction de sécurité est pleinement utilisée avant la fin de la collision. Par conséquent, le boulon du support de cabine se casse. Si cela se produit, la cabine est détachée du châssis.

### 3.3 DIMENSIONS DE CABINE

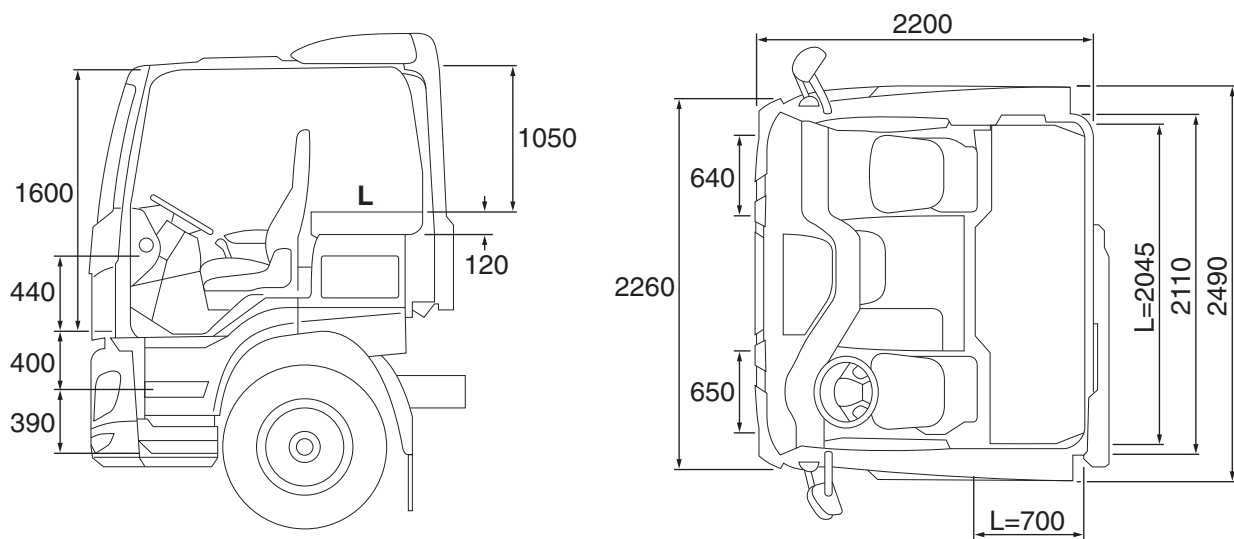
Les dimensions extérieures depuis le sol varient en fonction de la taille des pneus, de la suspension choisie, de la charge et des réglages.

#### Day Cab



G002066

#### Sleeper Cab



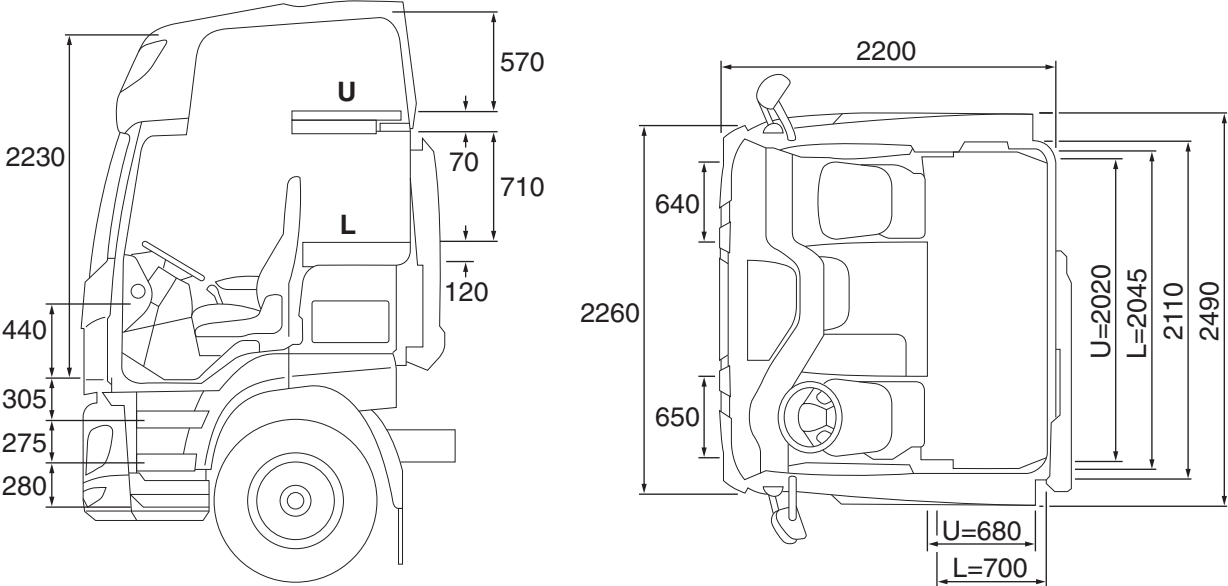
G002067

# GUIDE D'INTERVENTION D'URGENCE

## Libération d'un chauffeur coincé

### Space Cab

1



G002069

### 3.4 OUVERTURE DU PANNEAU FRONTAL

La partie supérieure de la calandre est relevable. Débloquer la calandre en tirant le levier situé dans sa partie supérieure. Après l'ouverture, la calandre est maintenue en position relevée au moyen de deux vérins à gaz.



D001775



**AVERTISSEMENT ! Toujours être conscient des éventuelles pièces mobiles ou rotatives. Par exemple, tenir compte des ventilateurs de refroidissement lors de l'utilisation des marches à l'avant de la cabine ou lors d'une intervention supposant qu'un panneau frontal est ouvert.**

- **Les pièces mobiles ou rotatives peuvent provoquer des blessures graves en cas de contact.**



D001840-2

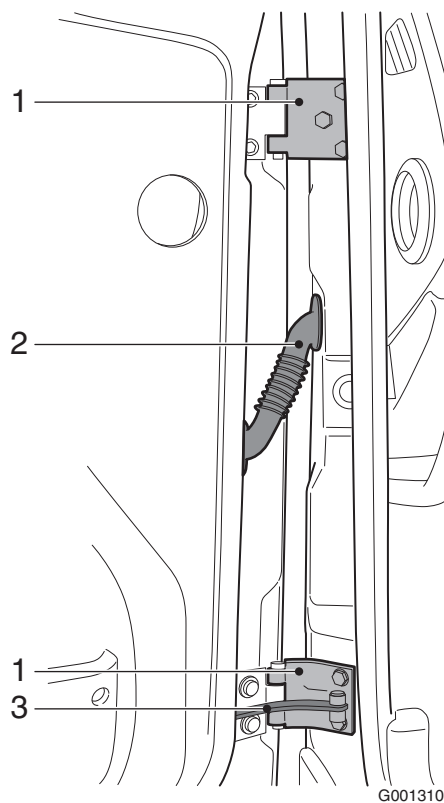
# GUIDE D'INTERVENTION D'URGENCE

## Libération d'un chauffeur coincé

### 3.5 PORTES

- 1 Charnière
- 2 Faisceau de câblage
- 3 Butée de porte

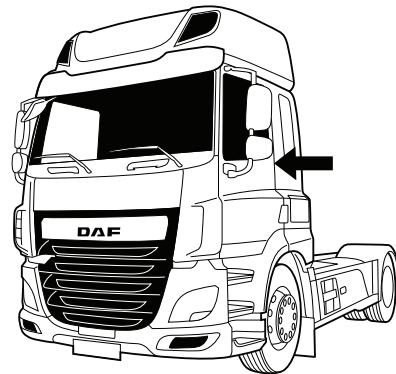
1





### 3.6 VERROU DE PORTE

Le verrou de porte est installé au-dessus de la poignée de porte. La position est indiquée sur l'image.



G002071

1

# GUIDE D'INTERVENTION D'URGENCE

## Libération d'un chauffeur coincé

### 3.7 RÉGLAGE DU VOLANT

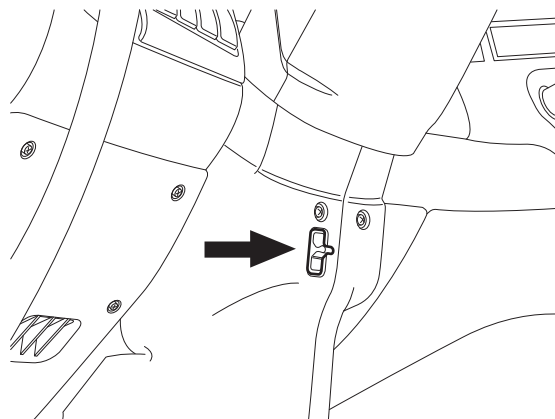
1



*REMARQUE : Il est possible de régler le volant lorsque la pression d'air du véhicule (circuit 4) est d'au moins 7 bar.*



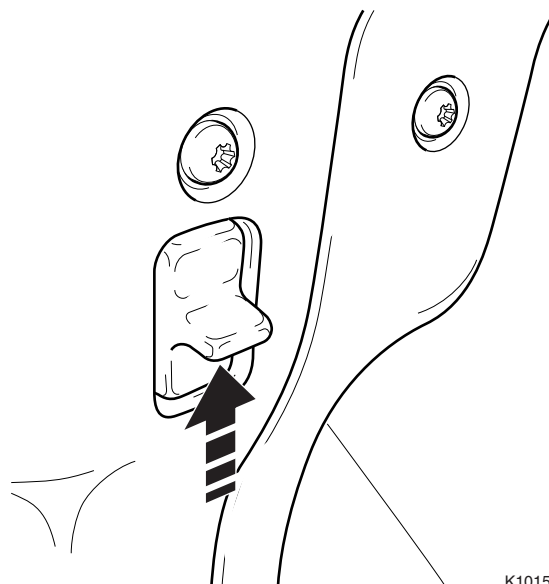
**AVERTISSEMENT !** Lorsque les flexibles d'air de la suspension de cabine sont coupés, l'alimentation en air nécessaire au réglage du volant est également coupée.



G001293

#### Réglage

Pousser l'interrupteur à deux positions vers le haut. La colonne de direction est temporairement déverrouillée. Il est alors possible de régler la hauteur et de modifier l'inclinaison du volant.



K101546

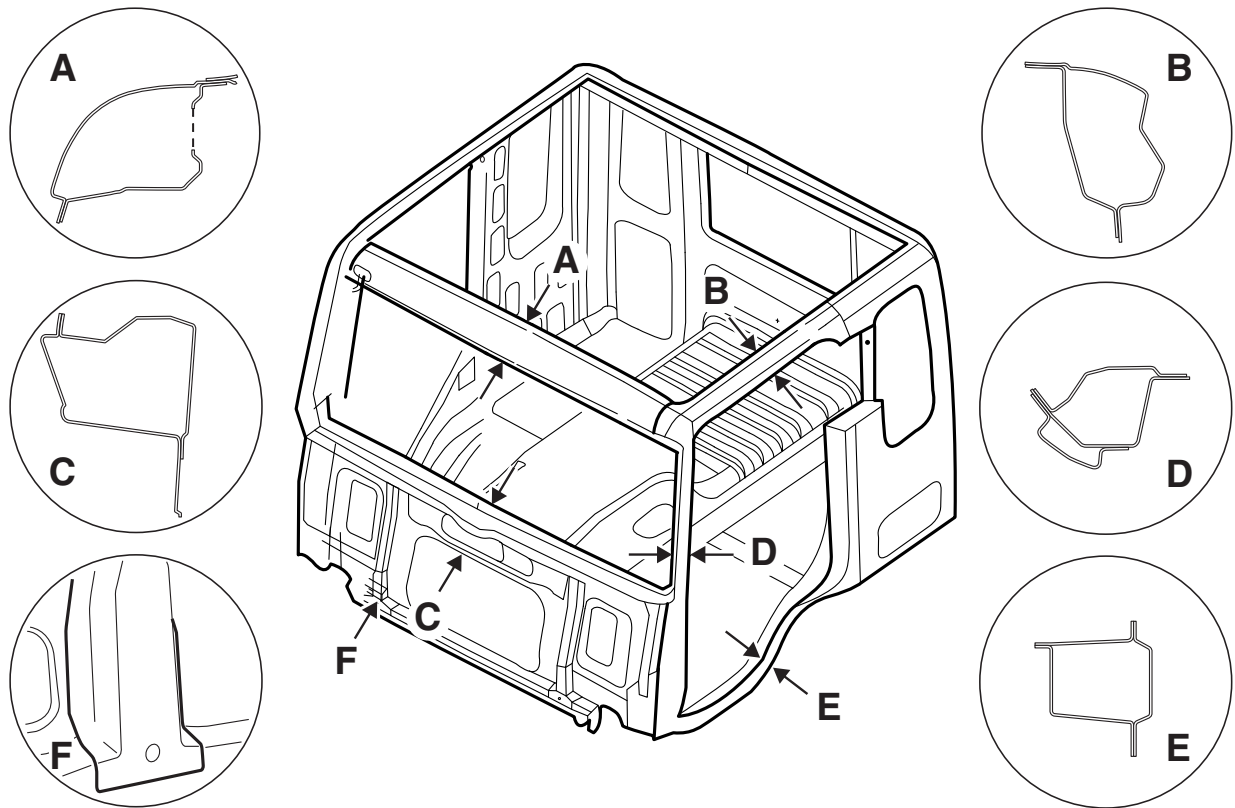
#### Verrouillage

Pousser l'interrupteur à deux positions vers le bas. La colonne de direction est verrouillée.



*REMARQUE : L'interrupteur à deux positions émet un léger sifflement lors du réglage du volant. Lorsque l'on omet de verrouiller la colonne de direction, cette dernière est automatiquement verrouillée environ 20 - 30 secondes après la commande de l'interrupteur.*

### 3.8 STRUCTURE DE CABINE



G001283-2

1

# GUIDE D'INTERVENTION D'URGENCE

---

Libération d'un chauffeur coincé

1

## 4. INFORMATIONS CONCERNANT LE REMORQUAGE

### 4.1 DÉPOSE DE L'ARBRE DE TRANSMISSION

- S'assurer que le frein de stationnement est serré.
- Desserrer les boulons de l'arbre de transmission côté essieu arrière, et ne pas les déposer.



*REMARQUE : Si, par accident, l'arbre de transmission tombe au sol pendant le remorquage, il est entraîné par le véhicule. Dans une autre situation, la chute de l'arbre de transmission endommage gravement le véhicule, la route et les alentours.*

- Desserrer le palier.
- Maintenir l'arbre lors de la dépose des boulons.
- Fixer les paliers sur l'arbre.
- Fixer l'arbre sur le châssis.
- Couvrir le joint de l'arbre d'entraînement avec un sac en plastique.

# GUIDE D'INTERVENTION D'URGENCE

Informations concernant le remorquage

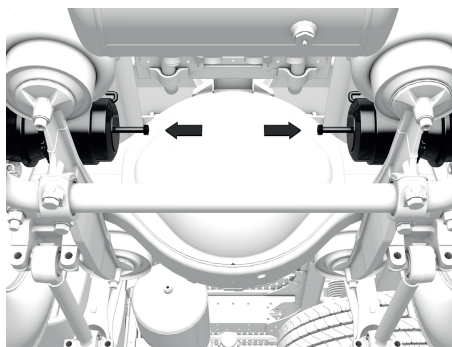
## 4.2 DESSERRAGE DU FREIN DE STATIONNEMENT



### AVERTISSEMENT !

- **Ne jamais relâcher le frein de stationnement lorsque le véhicule se trouve dans une pente sans prendre de mesures de précaution.**

**Un desserrage du frein de stationnement sur une pente entraîne un déplacement involontaire du véhicule. Des personnes pourraient alors être blessées et le véhicule pourrait être endommagé.**



D001641

1. Vérifier que la chaîne cinématique est au point mort « N ».
2. Placer des cales devant et derrière les roues.



**REMARQUE :** Il est **interdit** d'utiliser une clé à chocs pour dévisser la vis de desserrage.

3. À l'aide d'une clé polygonale ou d'une clé à douille, tourner le boulon de desserrage (voir les flèches) dans le sens inverse des aiguilles d'une montre jusqu'en butée.
4. Répéter cette opération pour chaque cylindre de frein à ressort.



**REMARQUE :** Placer une étiquette d'avertissement d'absence de freins sur le volant.

5. Remettre le frein de stationnement en état de marche en tournant les boulons de desserrage au maximum dans le sens des aiguilles d'une montre.  
Les serrer à un couple de 45 Nm (75 Nm pour le boulon de desserrage avec goupille de commande).  
Lors de cette opération, la pression dans le circuit du cylindre de frein à ressort doit être de 6,5 bars minimum.

### 4.3 RACCORD DE GONFLAGE DES PNEUS

Le raccord de gonflage des pneus se trouve :

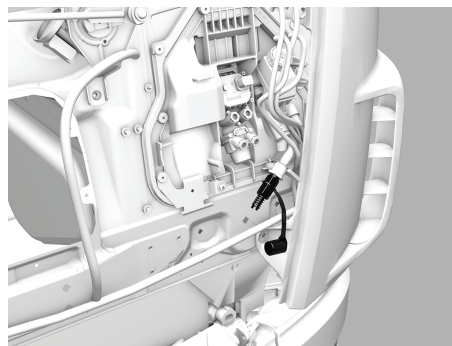


**AVERTISSEMENT !** Toujours être conscient des éventuelles pièces mobiles ou rotatives. Par exemple, tenir compte des ventilateurs de refroidissement lors de l'utilisation des marches à l'avant de la cabine ou lors d'une intervention supposant qu'un panneau frontal est ouvert.

- Les pièces mobiles ou rotatives peuvent provoquer des blessures graves en cas de contact.



**REMARQUE :** Le raccord de gonflage de pneu peut en outre être utilisé comme raccord de gonflage extérieur pour remplir le système à air comprimé d'air provenant de l'extérieur. Veiller à ce que la pression du système soit correcte à l'aide du manomètre.



D001825

Du côté gauche de la cabine, derrière le panneau frontal.

Veiller à ce que les manomètres n'affichent pas une pression d'alimentation maximale, mais environ 8-9 bar.

Lors du gonflage des pneus, maintenir la pression sur cette valeur en faisant fonctionner le compresseur d'air.

Après avoir gonflé le pneu, remonter la protection en caoutchouc sur le raccord de gonflage.

# GUIDE D'INTERVENTION D'URGENCE

## Informations concernant le remorquage

1

### 4.4 REMORQUAGE

Il est possible d'installer un anneau de remorquage derrière la calandre.

Pour ce type d'opération, toujours utiliser une barre de remorquage. Ne déroger à ce principe qu'en cas d'urgence.

Lors du remorquage, des messages d'erreur peuvent s'afficher sur l'écran principal lorsque le contact est mis.



**REMARQUE :** Les valeurs maximales de distance, de poids et de vitesse autorisées dépendent des législations nationales.



**AVERTISSEMENT ! Désactiver l'ACC et l'AEBS en cas de remorquage actif ou passif. L'activation de ces systèmes pendant des opérations de remorquage peut modifier le comportement du véhicule de manière involontaire et inattendue.**



**AVERTISSEMENT !**  
- **Ne pas remorquer un véhicule chargé à plein ou attelé à une remorque.**

**Le remorquage d'un véhicule à pleine charge ou d'un véhicule tractant une remorque peut entraîner un comportement instable du véhicule dans des situations de conduite critiques s'appliquant au remorquage et/ou au véhicule remorqué. Ce problème peut provoquer des situations très dangereuses. Des forces et des tensions élevées exercées sur le châssis et la chaîne cinématique des véhicules peuvent également entraîner un endommagement des véhicules.**

#### Remorquage d'un autre véhicule

Le poids technique maximum autorisé du véhicule remorqué au moyen de ce dispositif ne doit pas dépasser 40 tonnes, charge comprise.



### Remorquage par un autre véhicule



#### **AVERTISSEMENT !**

- *Le remorquage ne doit pas être effectué à un angle supérieur à 20° par rapport à la ligne médiane du véhicule.*

*Le véhicule remorqué peut occuper une position asymétrique (à gauche ou à droite) par rapport à l'arrière du véhicule tracteur. Si le véhicule est remorqué à un angle supérieur à 20° par rapport à la ligne médiane du véhicule, le comportement du véhicule risque d'être instable. Ce problème peut provoquer des situations très dangereuses. Des forces et des tensions élevées exercées sur le châssis et la chaîne cinématique des véhicules peuvent également entraîner un endommagement des véhicules.*



#### **AVERTISSEMENT !**

- *Remorquage sur une courte distance : desserrer le frein de stationnement, voir la section « Desserrage du frein de stationnement » et adapter le style de conduite de la combinaison de remorquage.*
- *Remorquage sur une longue distance : utiliser un véhicule de dépannage.*

*Si le moteur est coupé pendant le remorquage, la direction assistée ne fonctionne pas et le système de freinage n'est pas alimenté en air. Ceci rend la direction plus difficile, augmente la force à exercer sur la pédale de frein et entraîne pour finir l'enclenchement automatique du frein de stationnement. Ce problème peut provoquer des situations dangereuses.*

- Tourner la clé de contact de façon à débloquer le volant (sauf si le véhicule est suspendu à un palan).
- Si la pression dans les réservoirs d'air est insuffisante, relâcher le frein de stationnement. Voir la section « Desserrage du frein de stationnement ».
- Pour éviter tout endommagement de la boîte de vitesses, **désolidariser systématiquement l'arbre de transmission** du différentiel.

# GUIDE D'INTERVENTION D'URGENCE

## Informations concernant le remorquage



### ATTENTION :

- **Toujours déconnecter l'arbre de transmission pendant le remorquage.**

**Si l'arbre de transmission reste raccordé au cours du remorquage, la boîte de vitesses risque d'être sérieusement endommagée.**

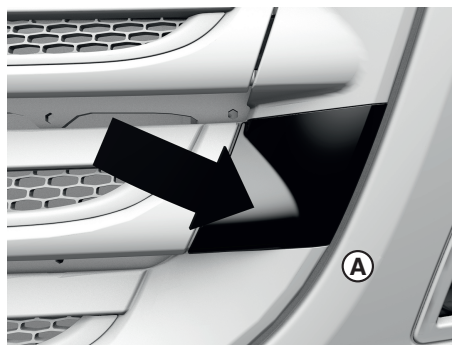
1

En cas d'endommagement du différentiel :

- Soulever le véhicule par l'arrière et **bloquer le volant en position de conduite en ligne droite.**
- Pour les véhicules **dépourvus de moyeux arrière lubrifiés**, il est également possible de déposer l'arbre de roue des deux côtés.

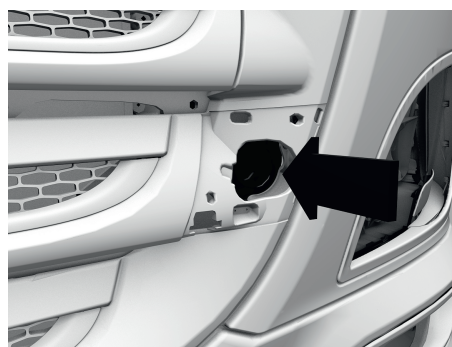
### Installation de l'anneau de remorquage

Déposer la plaque de protection de plaque avant du côté gauche ou du côté droit en la tirant vers l'avant (A).



D001506-3

1. Déposer le couvercle en caoutchouc.
2. Visser complètement l'anneau de remorquage de sorte à utiliser le filetage tout entier.
3. Ensuite, tourner l'anneau de remorquage dans le sens anti-horaire (maximum 90 degrés) de sorte à pouvoir attacher la barre de remorquage sur l'anneau de remorquage.



D001507-2

L'anneau de remorquage permet de tracter un **PTB maximal de 40 tonnes.**



**REMARQUE :** Pour soulever le véhicule, deux anneaux de remorquage doivent être utilisés et les deux tiges doivent être perpendiculaires au câble ou à la chaîne de levage. Tourner les anneaux de remorquage dans le sens antihoraire (180 degrés maximum) pour atteindre cette position.

### Remorquage sur de longues distances

Si le véhicule doit être remorqué sur une distance supérieure, utiliser une dépanneuse pour soulever le véhicule à remorquer sous son essieu avant. Ne pas faire tourner le moteur en raison du risque de manque de graissage du moteur.

### Démarrage par remorquage

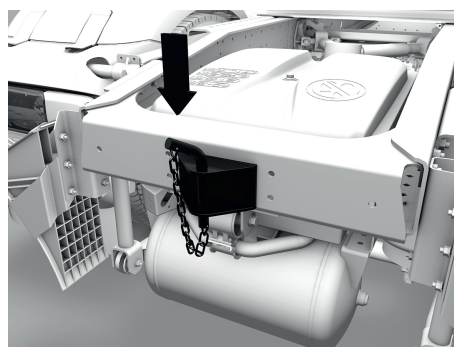
Si le véhicule doit être remorqué pour démarrer le moteur, tourner la clé de contact en sens horaire pour l'amener en position D (M) du contact du véhicule (contact établi).



*REMARQUE : Les véhicules équipés d'une boîte de vitesses automatisée ne doivent pas être remorqués en vue de démarrer le moteur.*

### Crochet de remorquage

Les tracteurs peuvent être équipés d'un petit crochet de remorquage à l'arrière du châssis. Ce crochet est uniquement prévu pour manœuvrer des remorques légères (maximum 10 tonnes).



### 4.5 AIDE AU DÉMARRAGE



**ATTENTION :** Le démarrage du véhicule en utilisant une aide au démarrage avec une tension trop élevée peut endommager les composants électriques.

- Ne jamais démarrer le moteur avec un chargeur rapide !
- Ne jamais démarrer le véhicule avec une tension supérieure à 29 V.



**ATTENTION :**

- Ne pas débrancher les câbles de batterie lorsque le moteur tourne.

**La déconnexion des câbles de la batterie alors que le moteur tourne peut endommager les composants électriques.**

#### Circuits de batterie

Le véhicule est équipé d'un circuit de batterie normal comportant un ensemble de deux batteries de 12 Volts.

Le moteur peut être démarré au moyen de câbles de démarrage depuis :

- des batteries auxiliaires distinctes (environ 24 V) ou
- depuis un autre véhicule dont le moteur est en marche (environ 29 V).

#### Lors d'une telle opération, les câbles de batterie ne doivent pas être débranchés.

Le boîtier de batterie peut être placé à différents endroits : près du châssis, sur le châssis derrière la cabine ou entre les longerons à l'arrière du châssis.

En fonction de son emplacement, des bornes supplémentaires sont montées pour faciliter le branchement des câbles du démarreur.

#### Boîtier de batterie sans borne supplémentaire

Retirer le couvercle du boîtier de la batterie et brancher d'abord le câble du démarreur au pôle positif (+). Puis connecter le câble du démarreur au pôle négatif (-).

Pour déconnecter les câbles, débrancher d'abord le pôle négatif (-) puis le pôle positif (+) et réinstaller le couvercle.

En cas de **décharge complète** des batteries et lorsque le moteur tourne, il est important de **ne pas débrancher immédiatement** les câbles de démarrage. Pour éviter tout endommagement de l'installation électrique (pic de tension), laisser le moteur tourner au moins 2 à 3 minutes avant de débrancher les câbles de démarrage.

Procéder comme suit lorsque le moteur commence à tourner :

- Activer autant de composants consommateurs de courant que possible (par exemple, phares, feux antibrouillard, ventilateur de chauffage, etc.).
- Laisser le moteur tourner 2 à 3 minutes, puis débrancher les câbles de démarrage.
- Arrêter les consommateurs.

### Boîtier de batterie avec bornes supplémentaires

Les bornes permettant de brancher les câbles du démarreur se trouvent sur le côté inférieur du boîtier de batterie ou sur le côté gauche, derrière un couvercle.

Retirer le couvercle (1) et brancher d'abord le câble du démarreur au pôle positif (+). Puis connecter le câble du démarreur au pôle négatif (-).

Pour déconnecter les câbles, débrancher d'abord le pôle négatif (-) puis le pôle positif (+) et réinstaller le couvercle.

En cas de **décharge complète** des batteries et lorsque le moteur tourne, il est important de **ne pas débrancher immédiatement** les câbles de démarrage. Pour éviter tout endommagement de l'installation électrique (pic de tension), laisser le moteur tourner au moins 2 à 3 minutes avant de débrancher les câbles de démarrage.

Procéder comme suit lorsque le moteur commence à tourner :

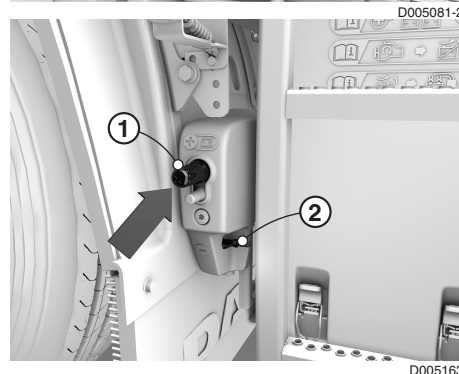
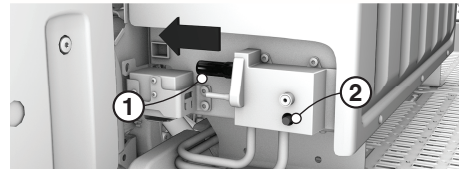
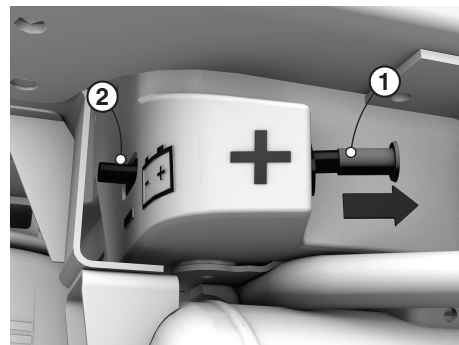
- Activer autant de composants consommateurs de courant que possible (par exemple, phares, feux antibrouillard, ventilateur de chauffage, etc.).
- Laisser le moteur tourner 2 à 3 minutes, puis débrancher les câbles de démarrage.
- Arrêter les consommateurs.

### Batteries doubles

Brancher le câble du démarreur à la borne 30 du relais de batteries doubles. Brancher ensuite le câble du démarreur à la masse du châssis (voir l'autocollant sur le boîtier de batterie).

Pour déconnecter le câble, débrancher d'abord le pôle négatif (-), puis le pôle positif, (+) et réinstaller le couvercle du boîtier de la batterie.

En cas de **décharge complète** des batteries et lorsque le moteur tourne, il est important de **ne pas débrancher immédiatement** les câbles de démarrage. Pour éviter tout endommagement de l'installation électrique (pic de tension), laisser le moteur tourner au moins 2 à 3 minutes avant de débrancher les câbles de démarrage.



# GUIDE D'INTERVENTION D'URGENCE

---

## Informations concernant le remorquage

Procéder comme suit lorsque le moteur commence à tourner :

- Activer autant de composants consommateurs de courant que possible (par exemple, phares, feux antibrouillard, ventilateur de chauffage, etc.).
- Laisser le moteur tourner 2 à 3 minutes, puis débrancher les câbles de démarrage.
- Arrêter les consommateurs.

1

## 5. INFORMATIONS CONCERNANT LE LEVAGE

### 5.1 LEVAGE À L'AVANT

L'avant du camion peut être soulevé grâce à deux anneaux de remorquage. Pour soulever la partie avant du camion :

1. Installer deux anneaux de remorquage avec l'essieu en position horizontale.
2. Fixer l'équipement de levage aux anneaux de remorquage.
3. Soulever le camion avec précaution.



**ATTENTION** : La charge de levage maximum est de 3 000 kg par anneau de remorquage.



**REMARQUE** : Les deux anneaux de remorquage peuvent également être utilisés pour fixer l'avant du camion à une plate-forme.

# GUIDE D'INTERVENTION D'URGENCE

---

Informations concernant le levage

## 5.2 MISE SUR CRIC À L'AVANT

1

### Mise sur cric de l'essieu avant à suspension pneumatique

Placer le cric sous les supports dédiés fixés à l'essieu avant à suspension pneumatique.

### Mise sur cric des essieux avant à suspension mécanique

Placer le cric sous l'essieu.



**ATTENTION : Ne pas mettre le camion sur cric au niveau de la barre de protection à l'avant du véhicule. Il s'agit d'une barre de protection en tôle, qui s'effondrera si la mise sur cric du véhicule se fait à cet emplacement.**



## 5.3 LEVAGE À L'ARRIÈRE

Il n'existe pas d'équipement spécial pour le levage du camion à l'arrière.

1

# GUIDE D'INTERVENTION D'URGENCE

---

Informations concernant le levage

## 5.4 MISE SUR CRIC À L'ARRIÈRE

Il n'existe pas d'équipement spécial pour la mise sur cric du camion à l'arrière. Placer le cric sous l'essieu arrière.

1



